



# MANUEL D'INSTRUCTIONS INSTRUCTION MANUAL

---

Narvik Solarium 12 PI. X 15 PI.  
Narvik Solarium 12 FT. X 15 FT.

---

M1215MR-GP-34		
---------------	--	--

---

**NE DÉTRUISEZ PAS LES BOÎTES AVANT QUE L'ABRI SOIT COMPLÈTEMENT ASSEMBLÉ  
POUR LA RÉFÉRENCE FUTURE, PRENEZ DES PHOTOS DE TOUS LES SIX COTÉS DE CHACUNES  
DES BOITES À LA RÉCEPTION DU PRODUIT.**

**VEUILLEZ VÉRIFIER LE CONTENU DE CHAQUE BOÎTE A L'AIDE DE LA LISTE DES PIÈCES**

**12pi x 15pi / 3.6m x 4.3m Solarium  
LES INSTRUCTIONS D'INSTALLATION**

**IMPORTANT: RETENIR POUR LA FUTURE RÉFÉRENCE, LIRE ATTENTIVEMENT**

Consultez votre autorité locale / les codes municipaux locaux concernant l'installation de structures temporaires avant l'achat ou l'assemblage. Certaines juridictions peuvent exiger des permis pour, ou réglementer autrement, l'installation et l'utilisation.

Pour l'assistance de l'assemblage, d'installation, des pièces en particulier, ou service à la clientèle, veuillez contacter Gazebo Penguin au numéro de téléphone mentionné mi-bas : (français, anglais, lun. à ven. de 8 du matin à 4 après-midi est) :

**Montréal:** (514) 276-3485

**Canada et États-Unis:** 1-800-737-7174

**ATTENTION:**

- Pour une utilisation à l'extérieur.
- La neige doit être nettoyée en tout temps, ne pas laisser s'accumuler.
- Conserver votre **preuve d'achat** pour la garantie. Veuillez **garder les boîtes** jusqu'à la fin de l'installation.
- D'assemblage peut durer plus que 4 heures et l'exige d'avoir au moins 3 personnes.



**AVANT ASSEMBLAGE:**

- Veuillez ne pas détruire les boîtes avant d'avoir terminé l'assemblage.
- La fondation doit être sous le niveau de sol, plat et solide, comme du béton ou de l'asphalte.
- Tenez à l'écart des lignes électriques aériennes, des branches d'arbres et d'autres structures.
- Vérifiez s'il y a des tuyaux ou des fils souterrains si le creusement ou le forage est nécessaire.
- Ne pas installer à proximité des lignes de toit ou d'autres structures qui pourraient jeter de la neige, de la glace ou une pluie excessive sur le toit.
- Assemblez la structure près du point final d'utilisation la plus proche possible.
- Il est recommandé de porter des gants de sécurité, des lunettes de sécurité et des casques de protection pour l'installation.
- Ne vous suspendez pas, ne grimpez pas et ne vous tenez pas debout sur la structure ou le toit.
- Avant le montage, lisez les instructions et vérifiez que toutes les pièces sont présentes dans les boîtes. S'il manque des pièces, svp, contactez notre département de garantie.
- Un escabeau de 6 pieds (1,8 m), un tournevis Phillips, un ruban à mesurer, un niveau, un maillet et une bâche sur laquelle placer les pièces seront nécessaires pour l'assemblage (non inclus).
- Enlevez le film protecteur supérieur des panneaux de toit avant l'assemblage; NE PAS retirer le film protecteur inférieur avant d'être prêt à insérer les panneaux de toit, afin d'identifier le côté supérieur.

**INSTRUCTION D'ANCRAGE:**

- Un ancrage adéquat du cadre à la base et au mur est nécessaire pour la sécurité.
- Une structure non solidement ancrée a un risque de s'envoler lors de vents violents causant des dommages et des risques pour la sécurité.
- Le matériel et les outils requis pour l'ancrage varient en fonction de l'emplacement d'installation et ne sont pas fournis.
- Veuillez vérifier auprès de votre quincaillerie locale les ancrages appropriés à votre surface.

**SOIN ET MAINTENANCE:**


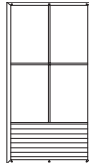
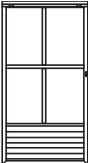


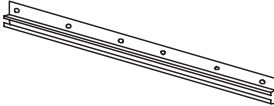
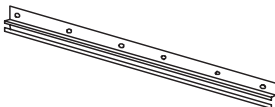
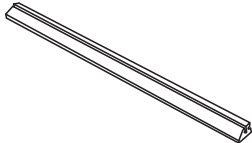

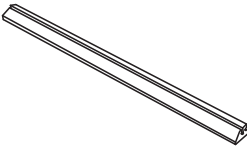


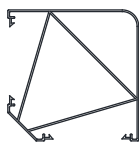
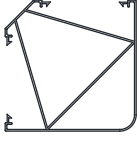
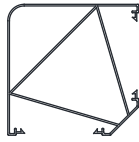





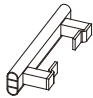

- En cas de pièce défectueuse ou endommagée, ou pour toute autre question concernant le produit, veuillez contacter directement le fabricant.
- Veuillez avoir la liste des pièces et les numéros de pièces à portée de main lors de la commande ou de la demande de pièces de rechange.




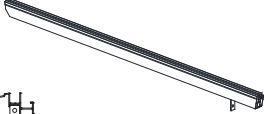

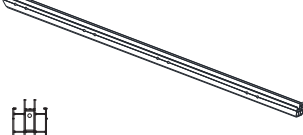
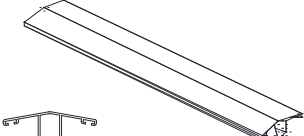
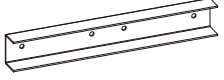


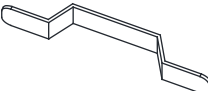
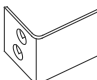
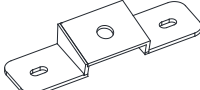
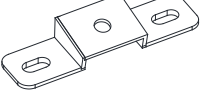
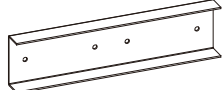
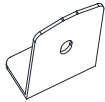
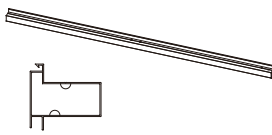
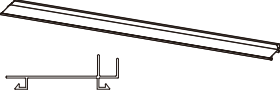
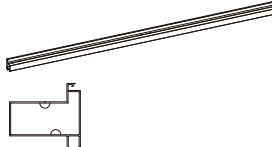
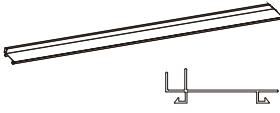

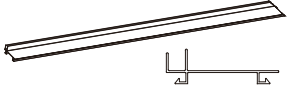
**PANNEAUX DE TOIT:**



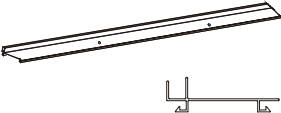

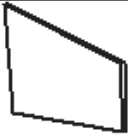
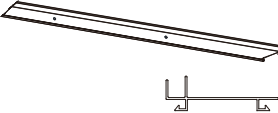

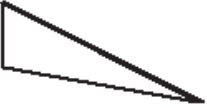
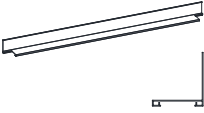
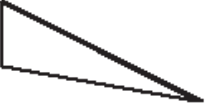
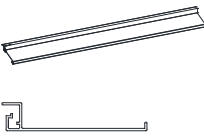
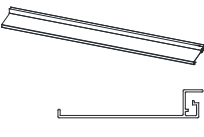


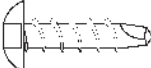

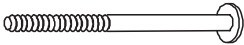

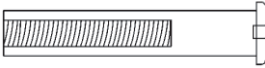

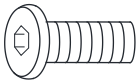
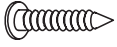
- Nettoyez doucement avec une solution savonneuse écologique et de l'eau à l'aide d'une éponge.
- N'utilisez pas de matériaux abrasifs, de brosses métalliques, de produits chimiques, de nettoyeurs puissants ou d'eau de javel.
- Rincer à l'aide d'un tuyau d'arrosage et sécher à l'air. S'il est retiré, assurez-vous qu'il est complètement sec avant le stockage.
- N'utilisez pas de nettoyeur haute pression.


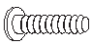




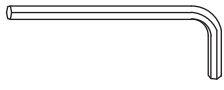
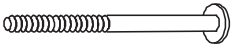
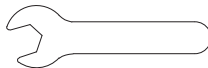

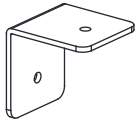

**STRUCTURE:**

- Nettoyez doucement avec une solution savonneuse écologique et de l'eau à l'aide d'une éponge.
- N'utilisez pas de matériaux abrasifs, de brosses métalliques, de produits chimiques, de nettoyeurs puissants ou d'eau de javel.
- Rincer à l'aide d'un tuyau d'arrosage et sécher à l'air. N'utilisez pas de nettoyeur haute pression.
- S'il y a des imperfections voir le numéro de pièce de la peinture dans la liste des pièces pour obtenir une peinture de retouche correspondante.

DESCRIPTION	PACKED IN BOX	QTY	DRAWING	DESCRIPTION	PACKED IN BOX	QTY	DRAWING
23-086 Cadre Régulier A	2	6		23-087 Cadre Adjacent À La Porte B (Avec Trous Supplémentaires)	3	2	
	3	4					
25-234 Cadre De Porte Coulissante C	2	1		25-235 Cadre De Porte Coulissante D	2	1	
08-133 Pièce De Connexion E-3	5	18		08-162 Rail Supérieur De La Porte F-2	5	1	
08-221 Rail Supérieur De La Porte F-3	5	1		08-163 Rail De Porte Inférieur G-2	5	1	
08-138 Bouchon En Plastique H-3	5	4		08-220 Rail De Porte Inférieur G-3	5	1	
25-236 Récepteur Latéral Droit J-3	4	1		25-237 Récepteur Latéral Gauche I-3	4	1	
25-238 Connecteur D'Angle K-3-1	5	2		25-239 Connecteur D'Angle K-3-2	4	1	
25-240 Connecteur D'Angle K-3-3	4	1		25-241 Traverse Droite L-2	5	1	
25-242 Traverse Gauche L-1	5	1		25-243 Traverse Médiane L-3	5	1	
25-244 Tube De Soutien Médian Jj-3	5	8		25-245 Tube De Support Latéral LI-3	5	8	
25-246 Poignée Dd	5	4		25-247 Panneau Pc X-1	3	2	

DESCRIPTION	PACKED IN BOX	QTY	DRAWING	DESCRIPTION	PACKED IN BOX	QTY	DRAWING
25-248 Connecteur Du Panneau Pc R	4	3		25-249 Joint De Pignon Droit Q-3	5	1	
25-250 Joint De Pignon Gauche P-3	5	1		25-251 Chevron Latéral Gauche F	4	1	
25-252 Chevron Latéral Droit F-1	4	1		25-253 Barre De Toit Régulière G	4	3	
25-254 Barre De Toit Flexible V-3	4	5		25-255 Connecteur W-1	5	4	
25-256 Bordure De Finition X-3	5	4		25-257 Bordure De Finition Y-3	5	4	
25-198 Ressort MM	4	80		08-134 Ebout De Rail De Porte Supérieur Nn	5	2	
15-125 Support (Petit Trou) U-3-1	5	3		25-258 Support (Grand Trou) U-3-2	5	3	
25-259 Connecteur De La Poutre Supérieure W-2	5	1		23-246 Joint De Poutre Supérieur M	5	10	
25-260 Poutre Supérieure Gauche M1	5	1		25-261 Connecteur De Liaison Gauche T-1	4	1	
25-262 Poutre Supérieure Droite M2	5	1		25-263 Connecteur De Liaison Droit T-2	4	1	
25-264 Panneau Pc X-2	3	2		25-265 Connecteur De Liaison T-3	4	2	

DESCRIPTION	PACKED IN BOX	QTY	DRAWING	DESCRIPTION	PACKED IN BOX	QTY	DRAWING
25-266 Panneau Latéral A-1	1	8		25-267 Déflecteur Central 1000mm Yy-3	4	2	
25-268 Connecteur De Liaison Avec Le Tableau Arrière Gauche S-1	5	1		25-269 Panneau D'Acier Central A-2	1	8	
25-270 Panneau Pour Pignon Arrière Gauche Rr-3	3	1		25-271 Connecteur De Liaison Avec Le Tableau Arrière Droit S-2	5	1	
25-272 Panneau Pour Pignon Arrière Droit Tt-3	3	1		25-273 Panneau Pour Pignon Avant Gauche Ss-3	3	1	
25-278 Déflecteur Latéral Zz-3	4	2		25-279 Panneau Pour Pignon Avant Droit Uu-3	3	1	
25-274 Déflecteur Latéral 1040mm Zz-3-1	4	2		25-275 Déflecteur Central 1000mm Yy-3-1	4	2	
11-597 Cadre de porte Tube vertical Yy	3	2		11-598 Tube Transversal Pour Cadre De Porte Zz	3	2	
13-045 Vis Autotaraudeuse PQ-3	4	9		23-065 Écrou Borgne Hh-3-2	4	8	
25-115 Boulon Cc-3	4	12	 M6*73mm	25-114 Boulon Bb-3	4	118	 M6*16mm
25-117 Boulon Femelle Cc-3-2	4	12	 M5*60mm	08-156 Vis Z-3	4	6	 M5*20mm
25-276 Boulon EE	4	8	 M6*8mm	08-156 Vis Z	4	16	 M4*16mm

DESCRIPTION	PACKED IN BOX	QTY	DRAWING	DESCRIPTION	PACKED IN BOX	QTY	DRAWING
08-187 Rondelle Gg-3	4	165	 M6	25-118 Boulon Vw	4	12	 (M5*15mm)
08-135 Vis Oo-3	4	6	 M4*12mm	21-040 Boulon Vv-1	4	20	 M6*65mm
23-215 Clé Allen-4# CC	4	1		25-157 Boulon DD	4	4	 M6*35mm
23-223 Clé Allen-3# DD-3	4	1		25-277 Boulon AA	4	8	 M6*55mm
23-068 Clé BB	4	1		23-216 Clé Allen-4# DD-1	4	1	
25-305 Connecteur Nn	5	2		23-007 Bouchon En Plastique (li) Kk	4	2	

## **OUTILS NÉCESSAIRES:**

- Tournevis (Philips #2)
- Couteau
- Lime lisse
- Pince à bec effilé
- Maillet en caoutchouc
- Escabeau (hauteur minimale de 6 pieds)
- Spatule
- Perceuse électrique
- Tube de silicone
- Foret 5/16" ciment (selon la surface)
- Lime ronde et plate
- Planche de bois 2" x 4" x 8"

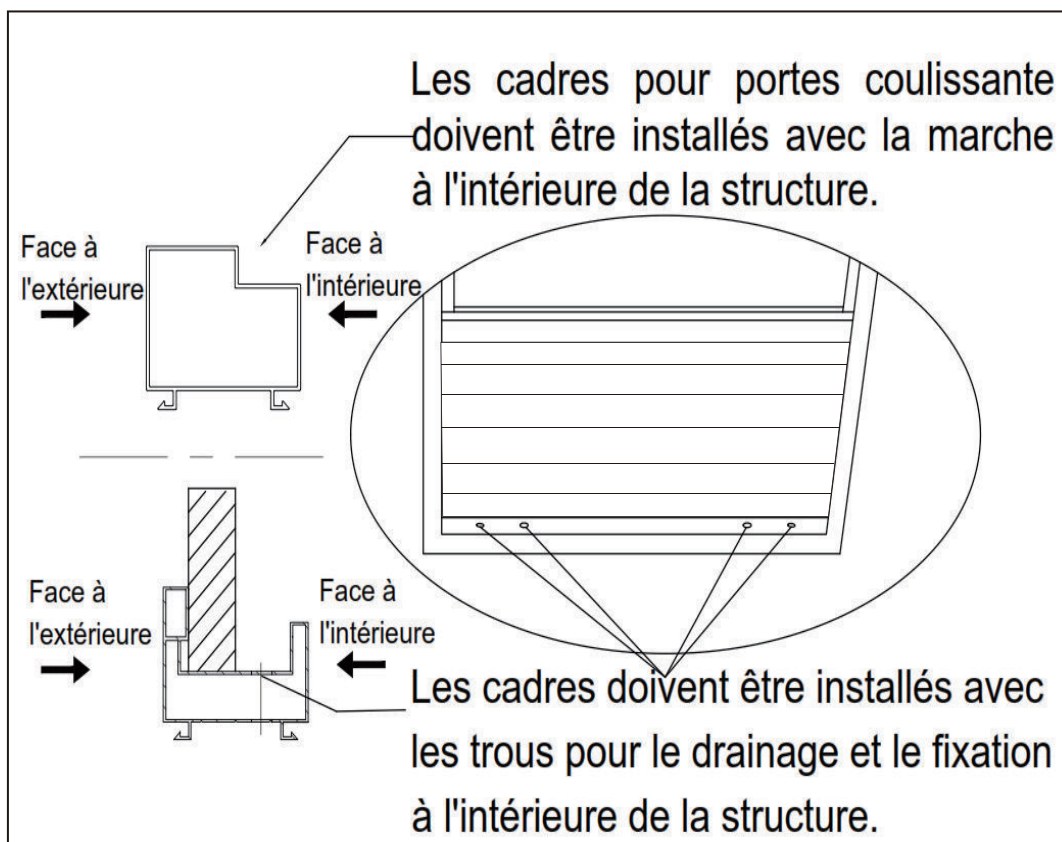
## **Avant de commencer:**

Assurez-vous que vous disposez d'une base solide, telle une terrasse en ciment ou en bois, dont l'inclinaison ne dépasse pas 1" x 8".

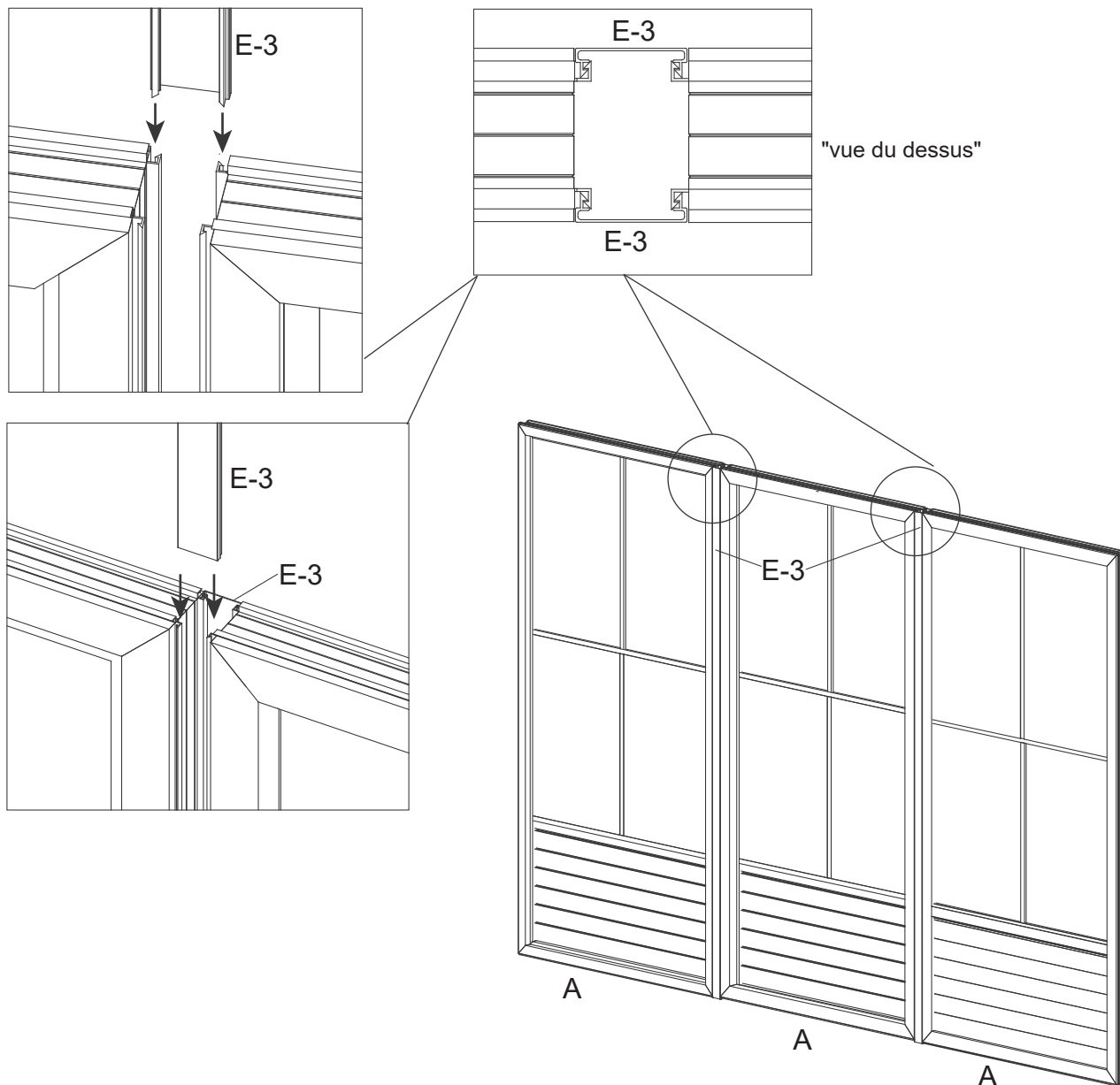
Évitez d'installer le solarium près d'un arbre ou un toit en pente car la neige et la glace pourraient glisser et provoquer l'effondrement de celui-ci.

**NE DETRUISEZ PAS** les boîtes avant que le solarium soit totalement assemblé.

## **Sens de placement de la porte :**



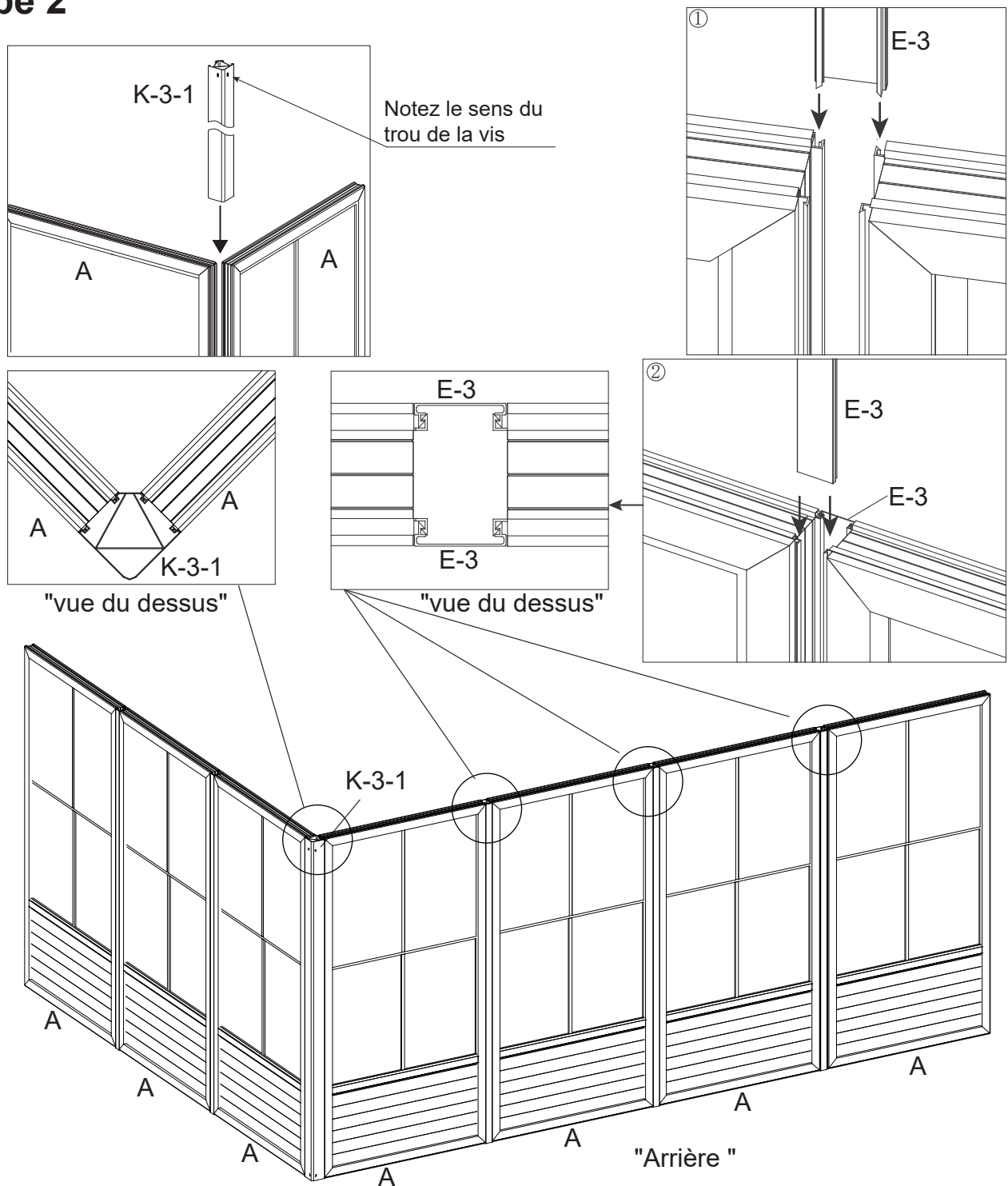
## Étape 1



Étape 1 : Connecter le cadre régulier (A) avec la Pièce de Connexion (E-3)

Remarque : Lorsque vous faites glisser les connecteurs, secouez le cadre pour qu'ils glissent facilement. Ne pas utiliser d'outils pour forcer. Si nécessaire, nettoyez la peinture à l'aide d'une lime et assurez-vous que les extrémités du cadre et les joints ne sont pas pliés ou déformés. Si c'est le cas, utilisez la pince à bec effilé pour les redresser.

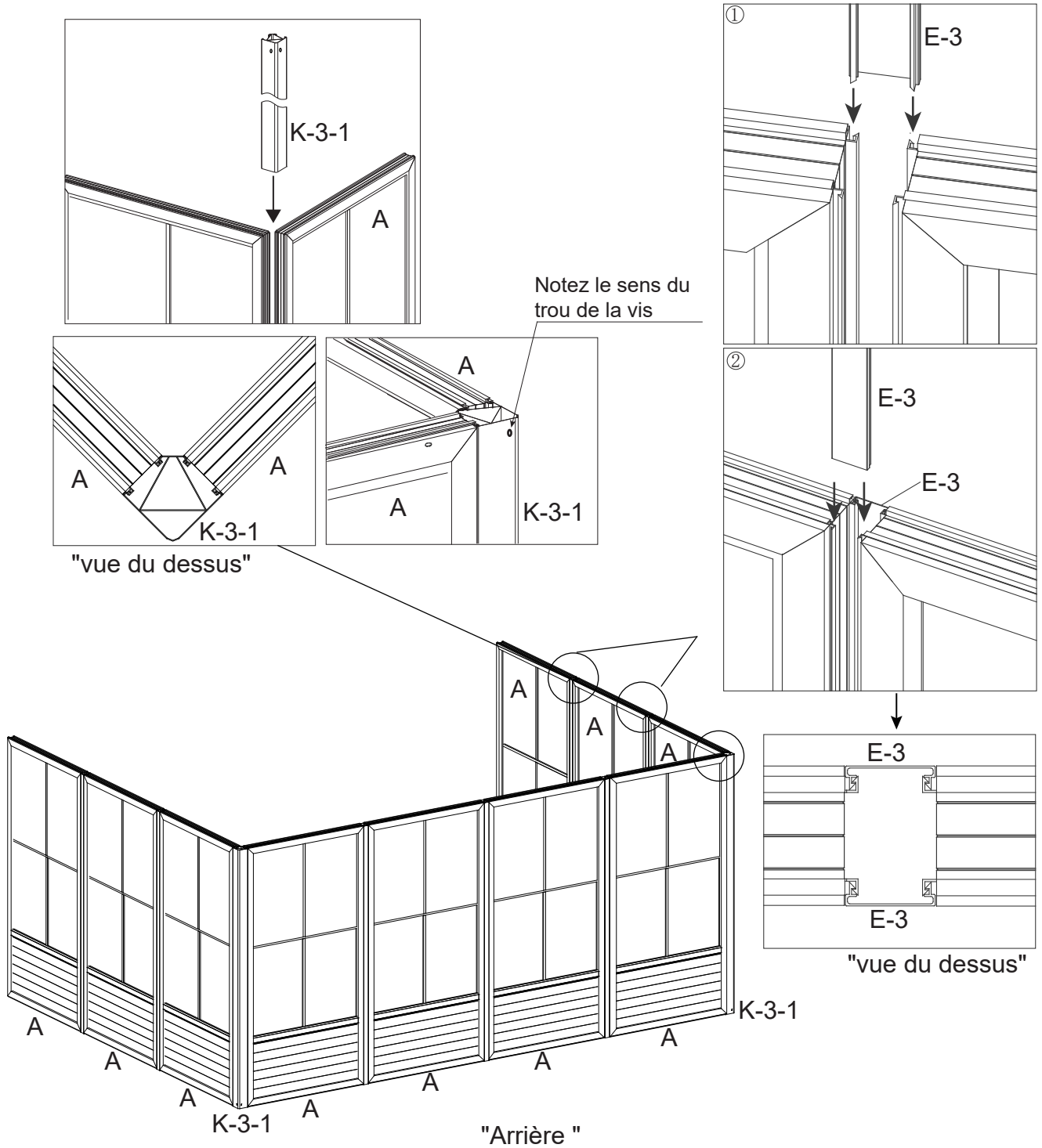
## Étape 2



Étape 2 : Relier le cadre régulier (A), le connecteur d'angle (K-3-1) et la pièce de connexion (E-3), le connecteur d'angle (K-3-1) avec les trous de boulon vers le haut et l'extérieur.

Remarque : Lorsque vous placez l'ouverture du cadre de la porte, veillez à ce que les inserts du cadre se trouvent à l'intérieur et sur la moitié supérieure du cadre du Solarium, car la porte sera placée à l'intérieur en raison de l'espace libre.

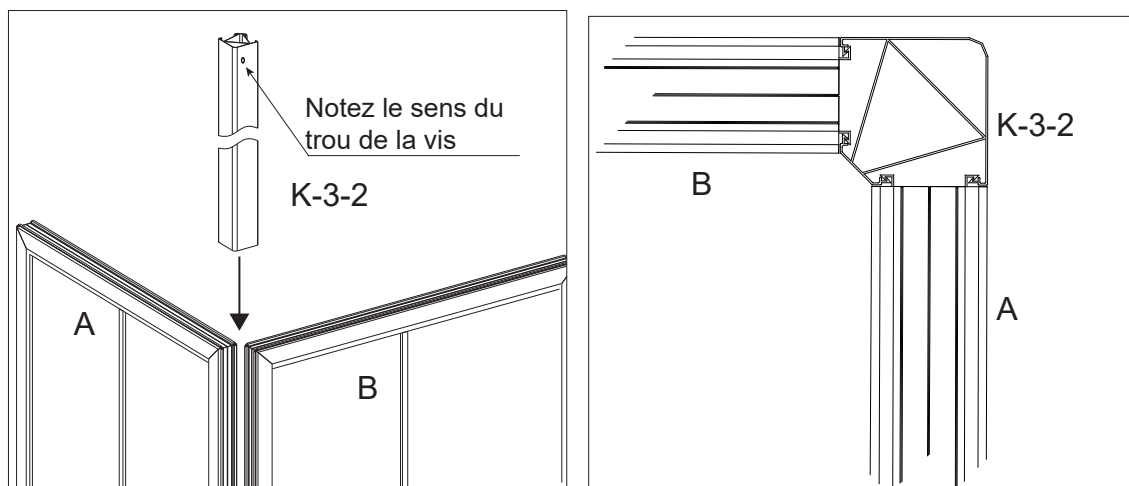
## Étape 3



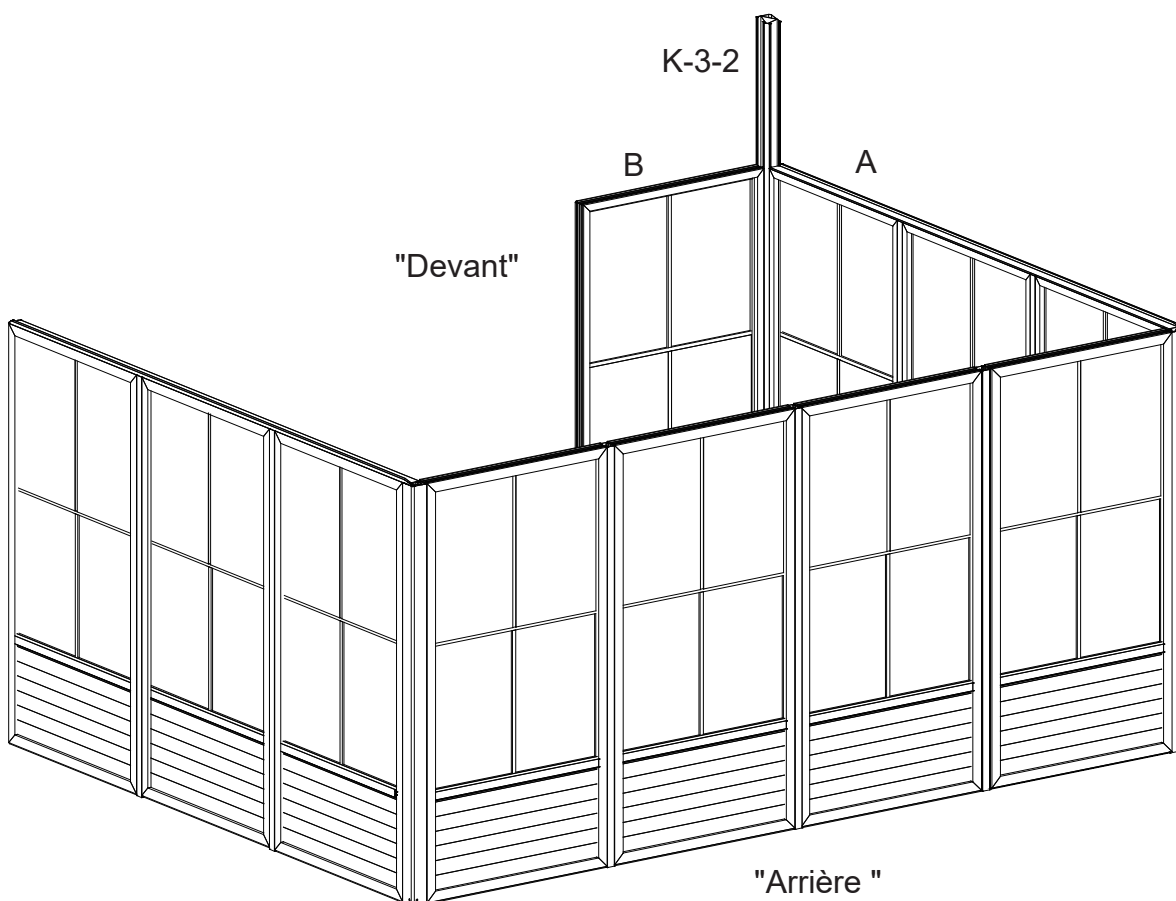
Étape 3 : Relier le cadre régulier (A), le connecteur d'angle (K-3-1) et la pièce de connexion (E-3), le connecteur d'angle (K-3-1) avec les trous de boulon vers le haut et l'extérieur.

Remarque : Lorsque vous placez l'ouverture du cadre de la porte, veillez à ce que les inserts du cadre se trouvent à l'intérieur et sur la moitié supérieure du cadre du Solarium, car la porte sera placée à l'intérieur en raison de l'espace libre.

## Étape 4

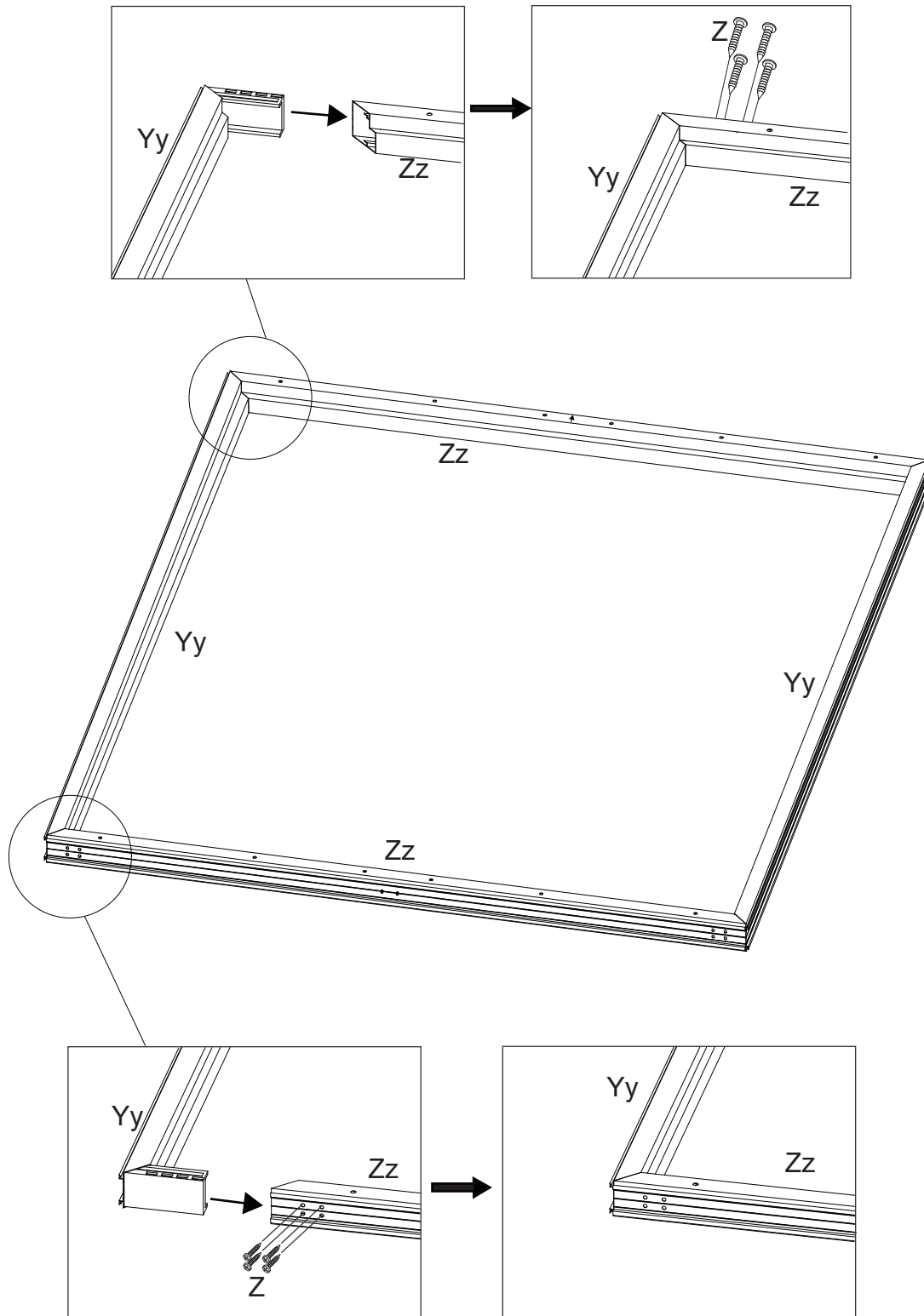


"vue du dessus"



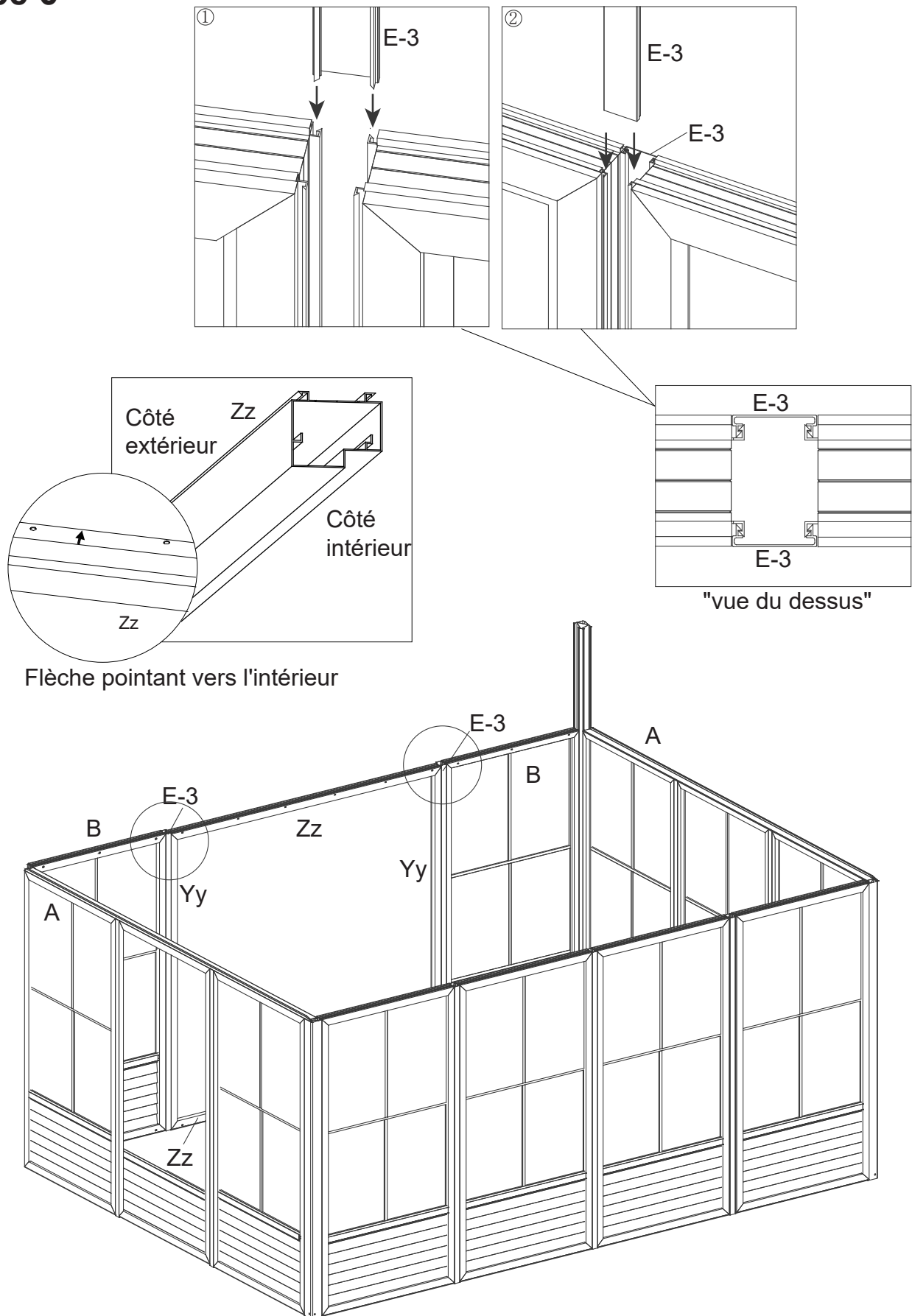
Étape 4 : Fixer le connecteur d'angle (K-3-2) et le cadre à côté de la porte (B) comme indiqué.

## Étape 5



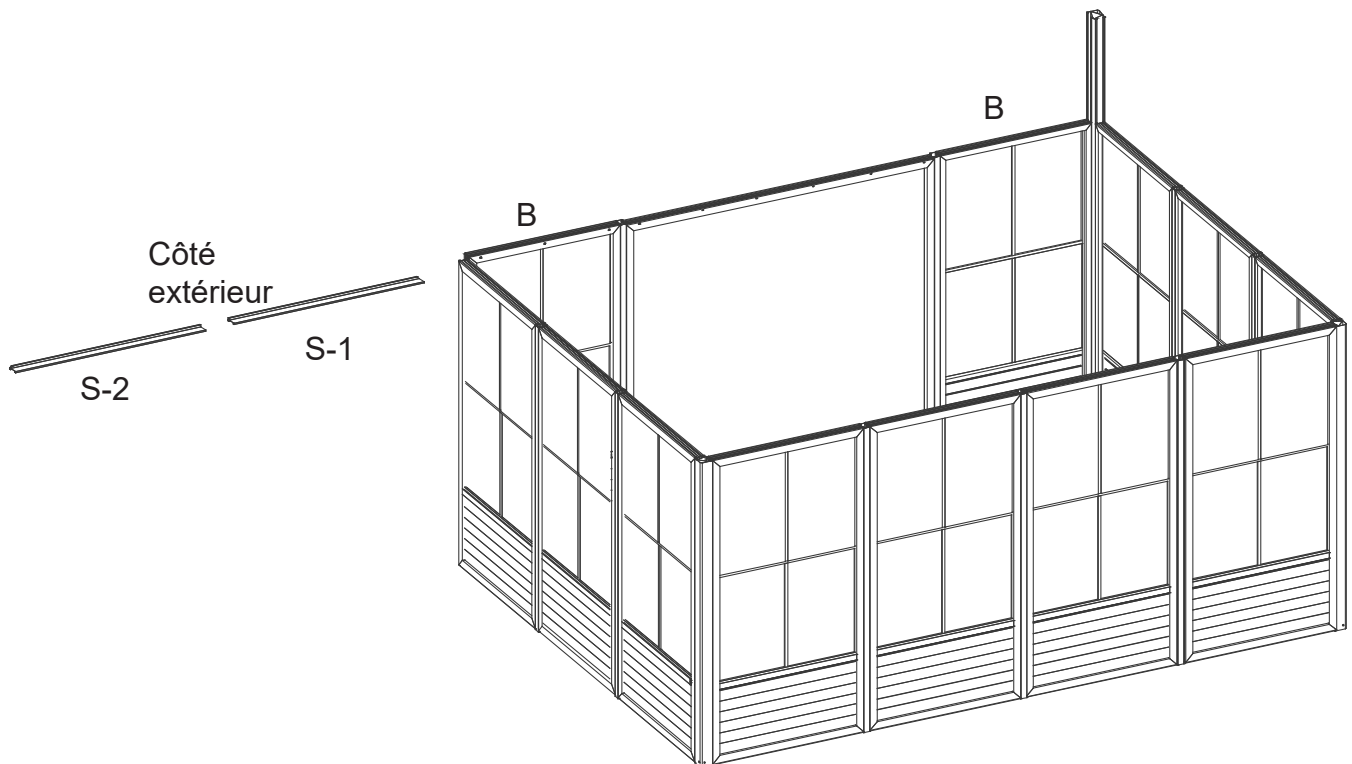
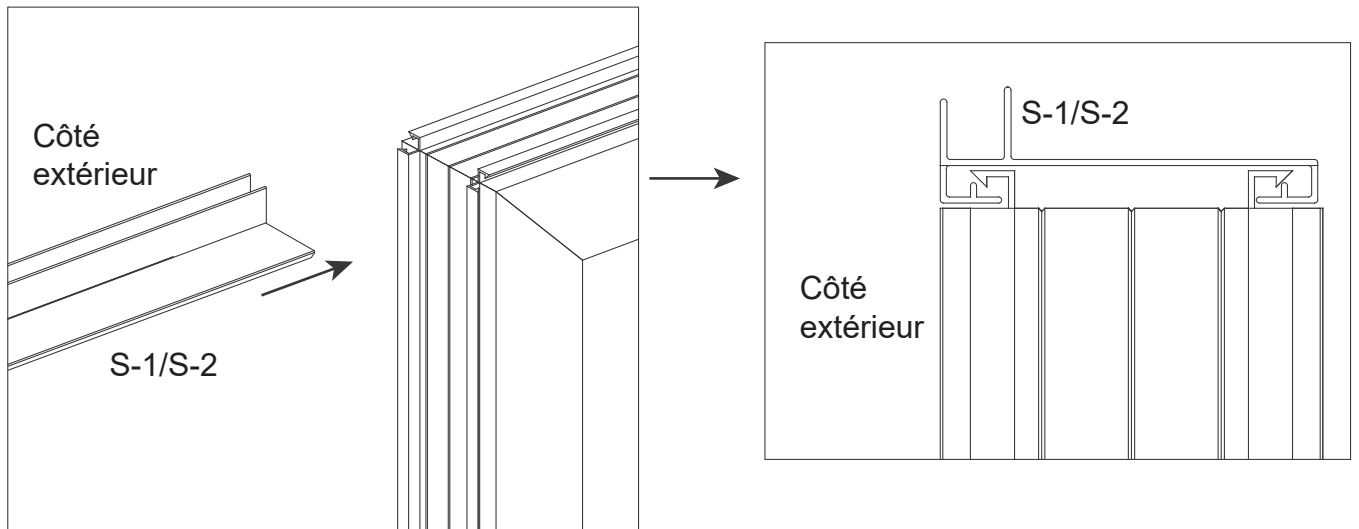
Étape 5 : Assembler le cadre de la porte séparément. Assembler 2 tubes de support de cadre de porte (Yy) avec 2 tubes transversaux de cadre de porte (Zz), fixés à l'aide de boulons (Z).

## Étape 6



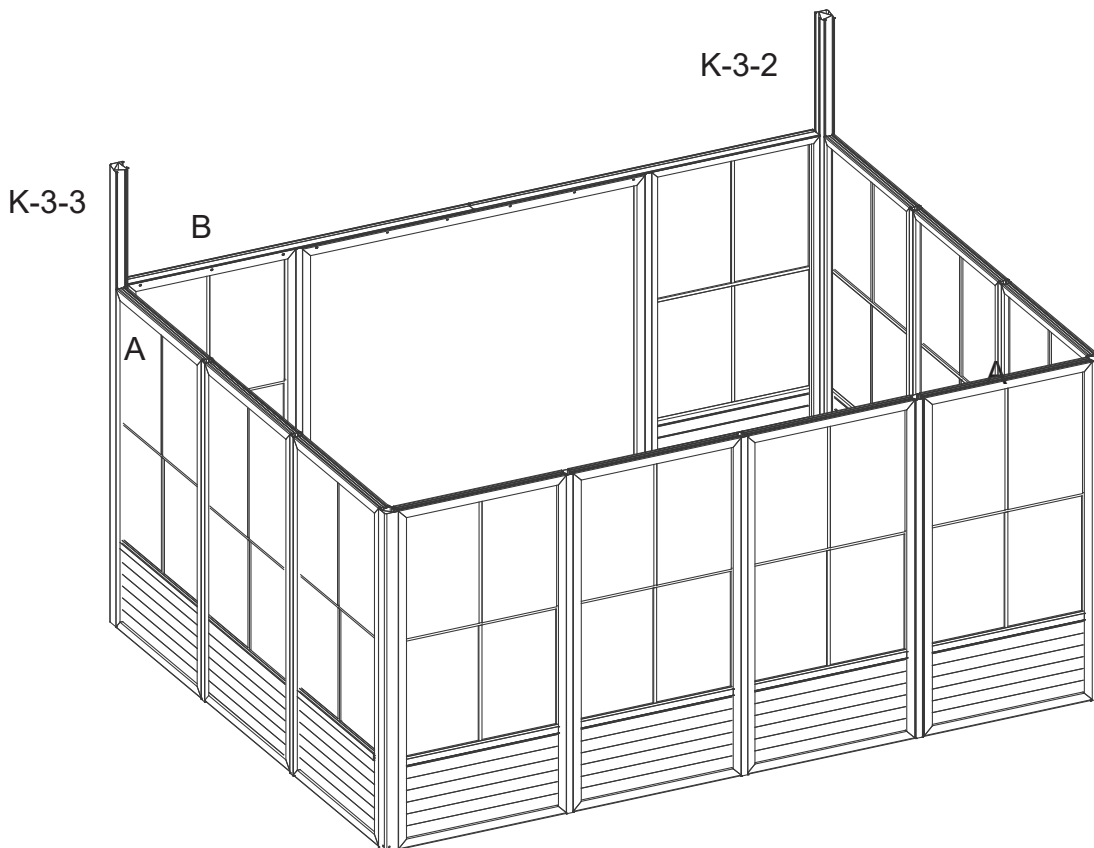
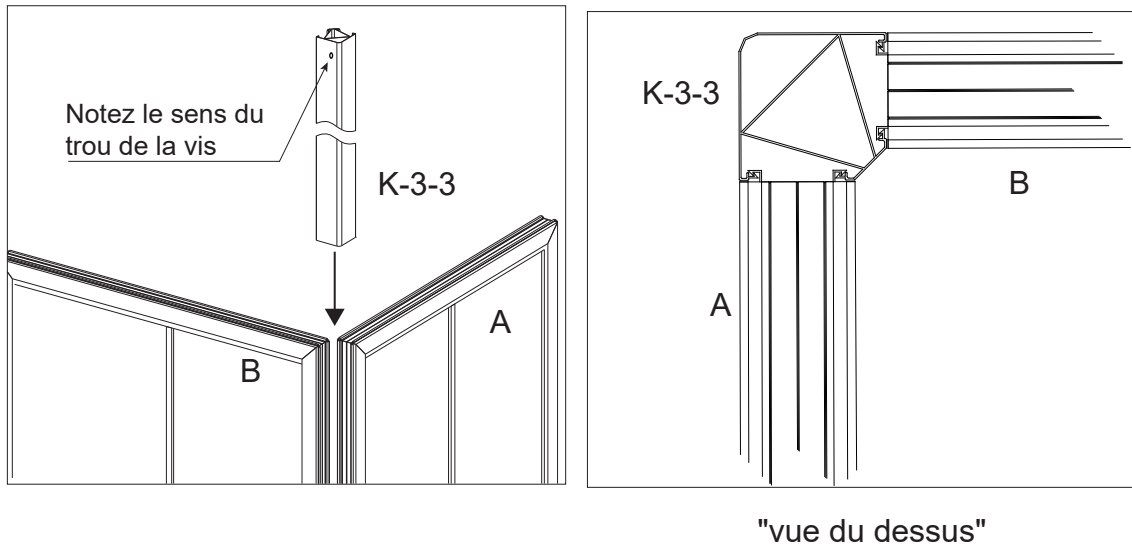
Étape 6 : Connecter le cadre à côté de la porte (B) et le cadre de porte assemblé (Zz/Yy) à l'aide de la pièce de connexion (E-3).

## Étape 7



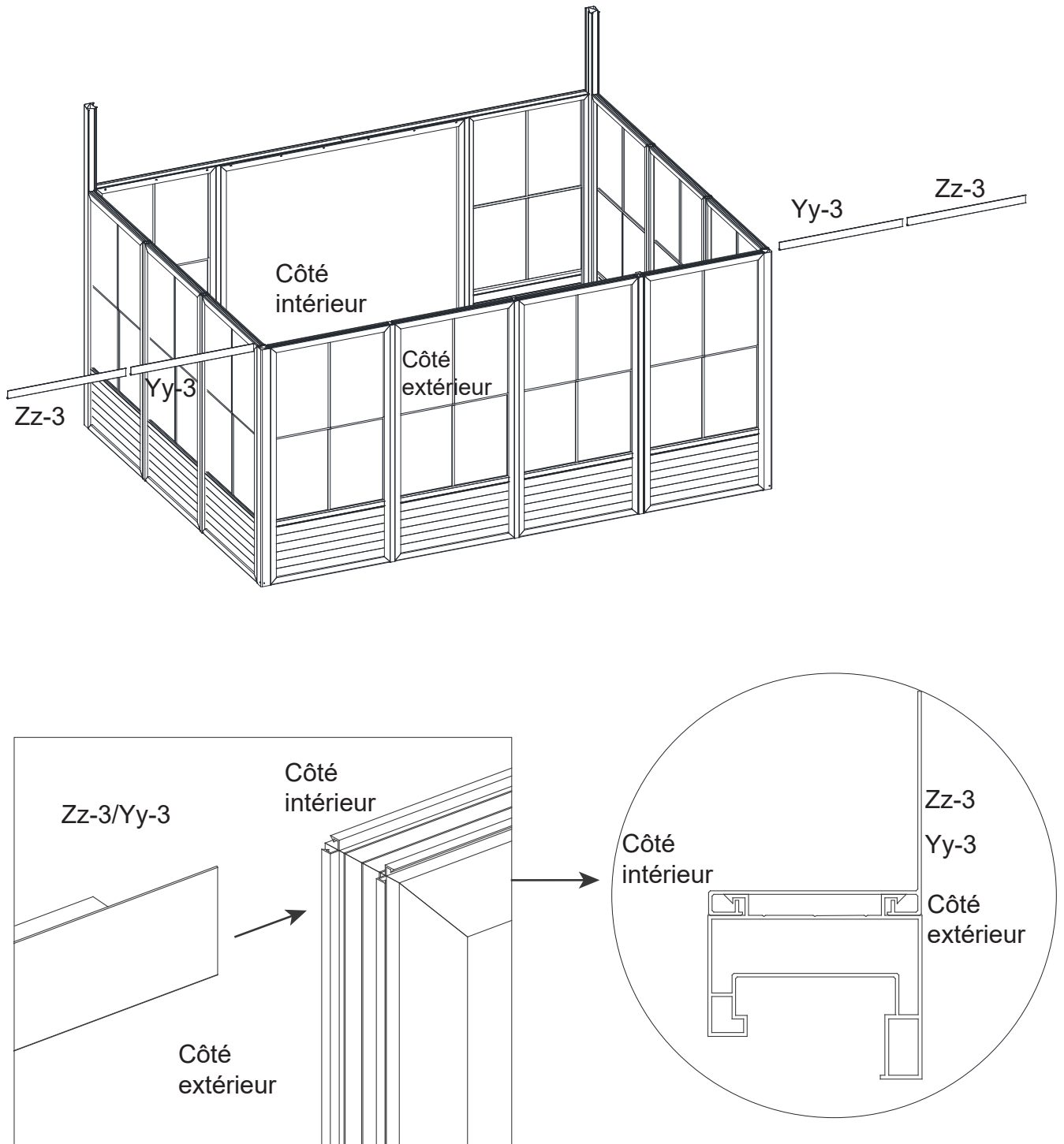
Étape 7 : Insérer les connecteurs de tableau arrière gauche et droit (S-1 & S-2) dans le mur assemblé, en faisant attention à la direction du connecteur de liaison.

## Étape 8



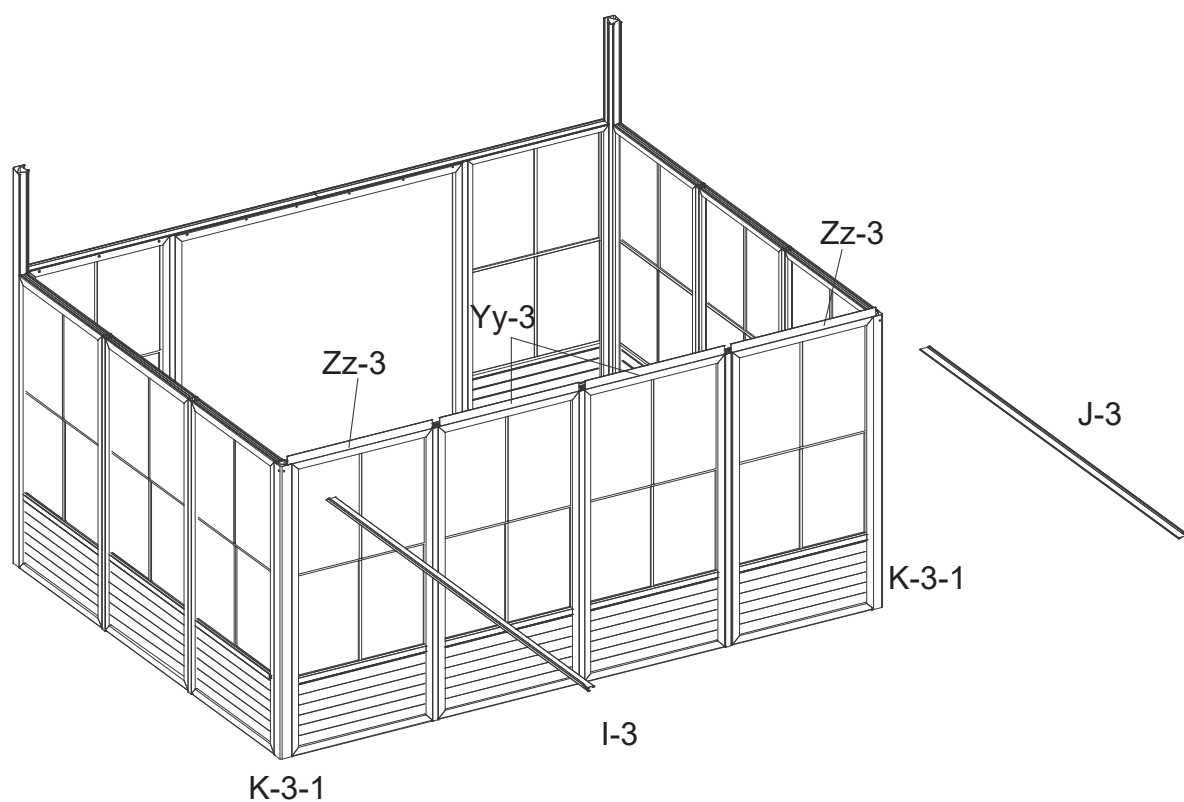
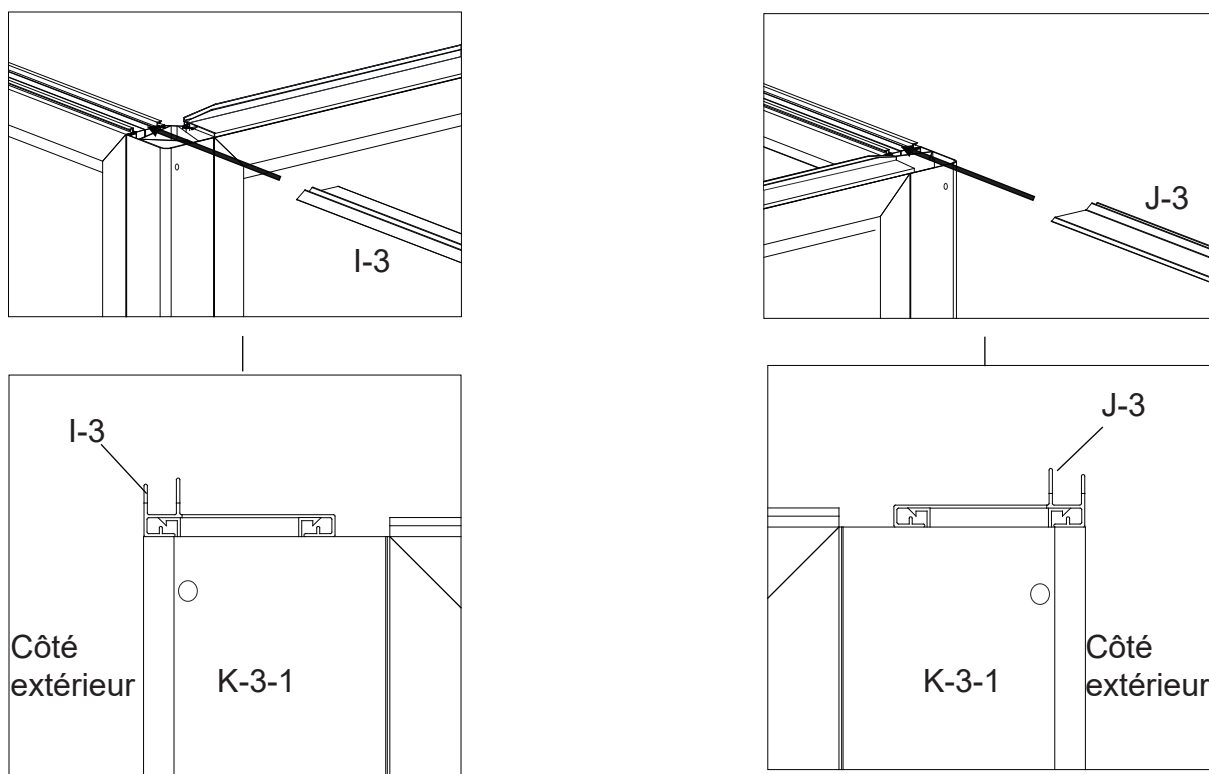
Étape 8 : Insérer le connecteur d'angle (K-3-3) dans le cadre comme indiqué.

## Étape 9



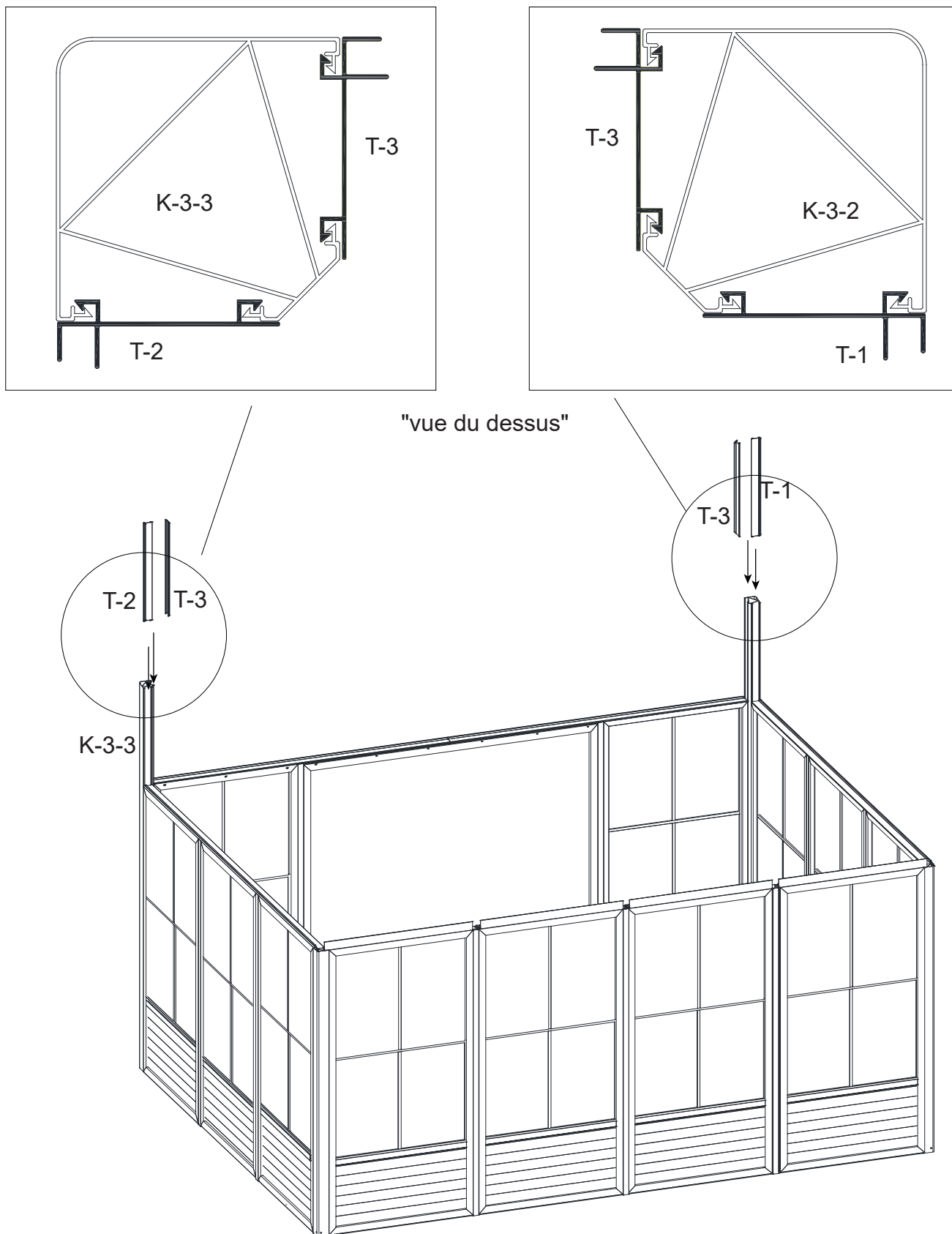
Étape 9 : Insérez les deux déflecteurs latéraux (Zz-3) et le déflecteur central (Yy-3) dans la porte le long du rail. Noter la direction du pare-vent.

## Étape 10



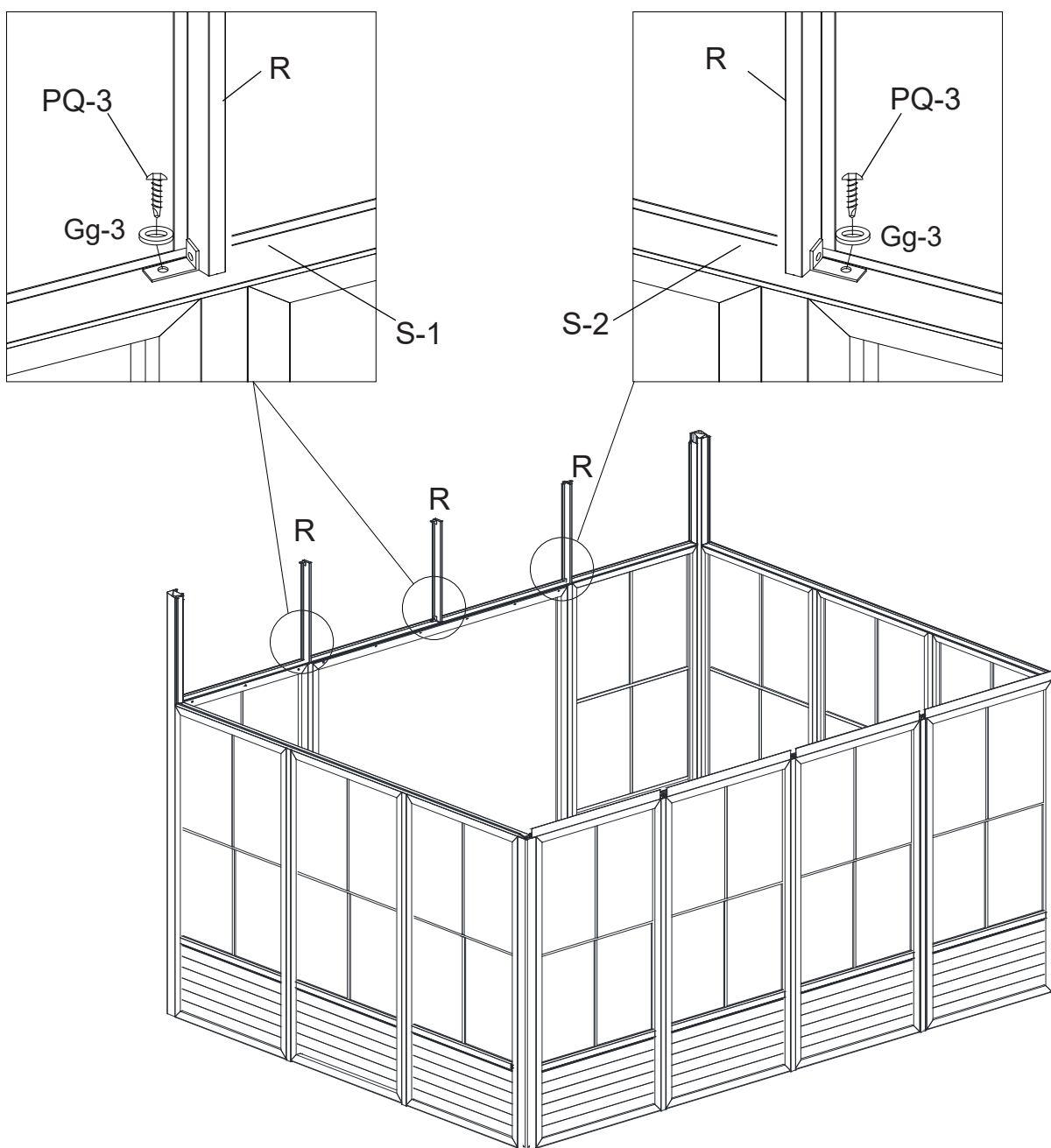
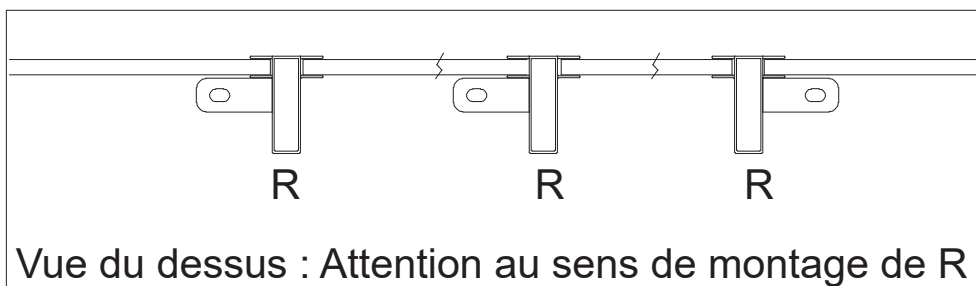
Étape 10 : Insérer le récepteur gauche (I-3) et le récepteur droit (J-3) en haut du cadre. Assurez-vous que les deux cadres sont à la bonne hauteur, sinon utilisez des cales pour compenser. Ne pas utiliser d'outils pour forcer.

## Étape 11



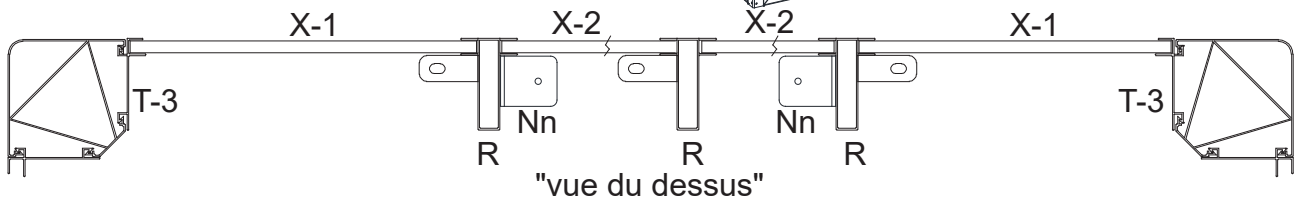
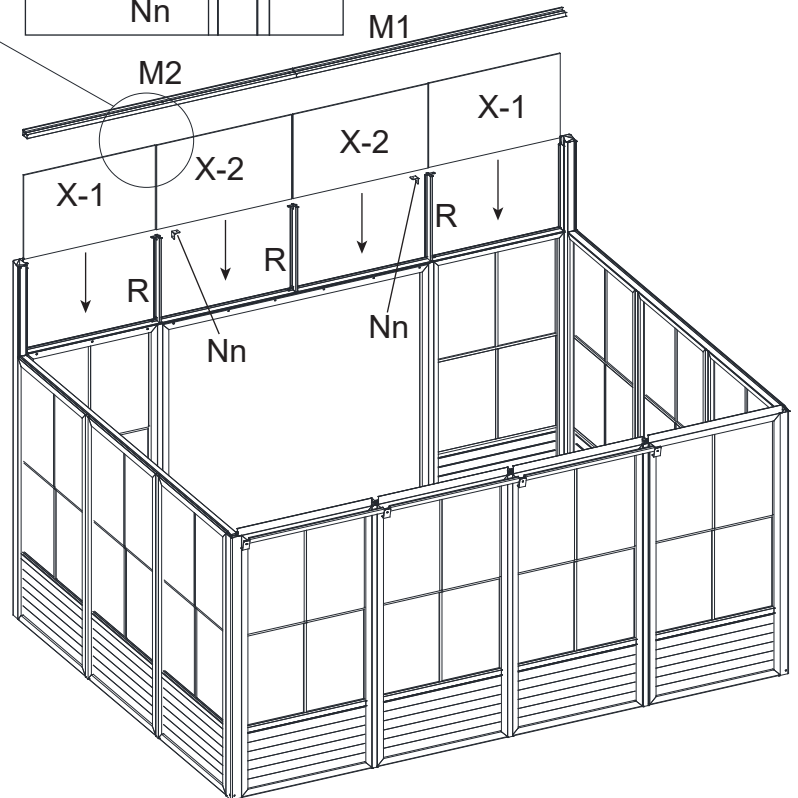
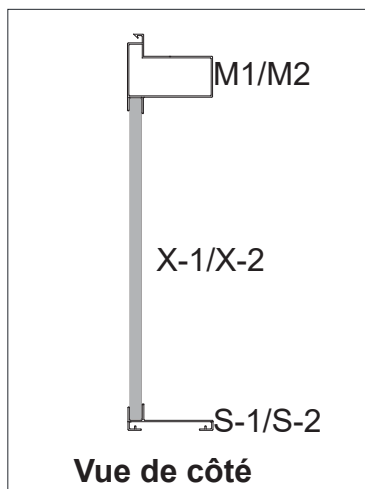
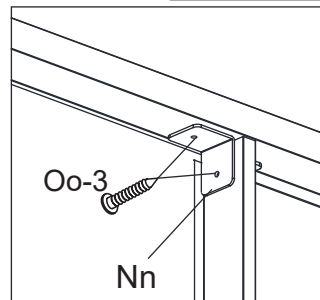
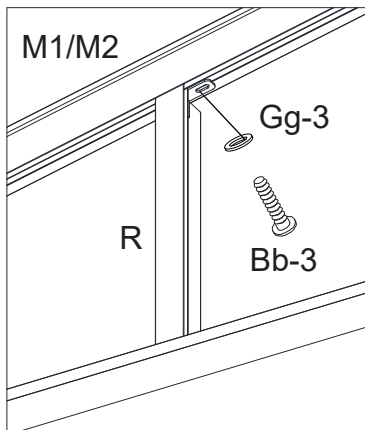
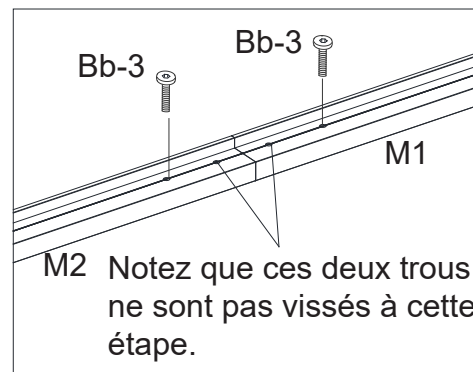
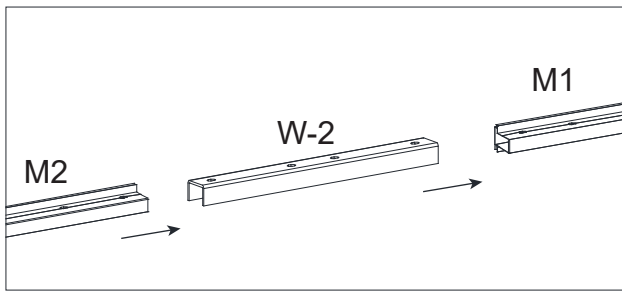
Étape 11 : Insérez les connecteurs de liaison (T-1/T-2/T-3) dans les connecteurs d'angle (K-3-2/K-3-3) dans les positions indiquées sur l'image, en faisant attention à la position des connecteurs de liaison.

## Étape 12



Étape 12 : Fixez le connecteur du panneau (R) au connecteur de liaison avec le tableau arrière (S-1/S-2) à l'aide de vis (PQ-3) et de rondelles (Gg-3) respectivement.

## Step 13

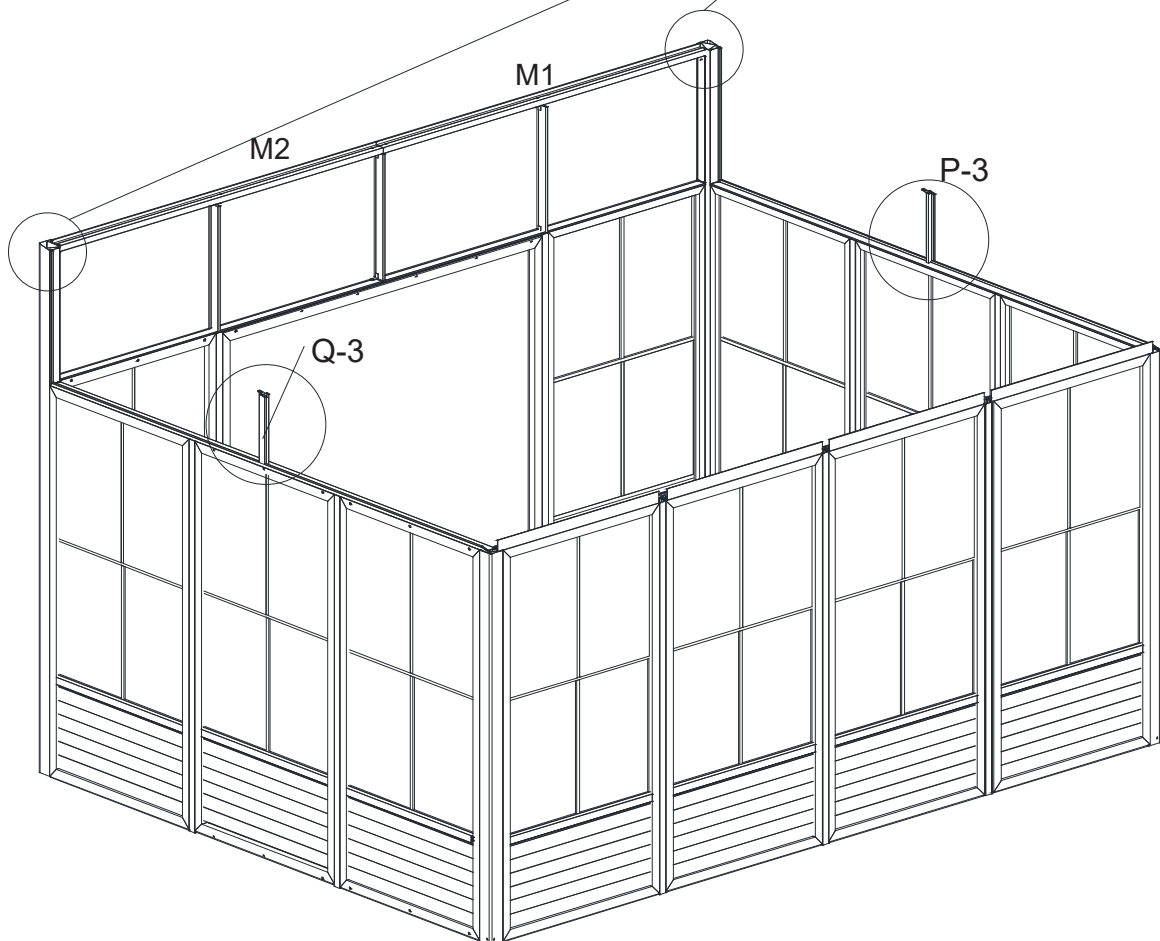
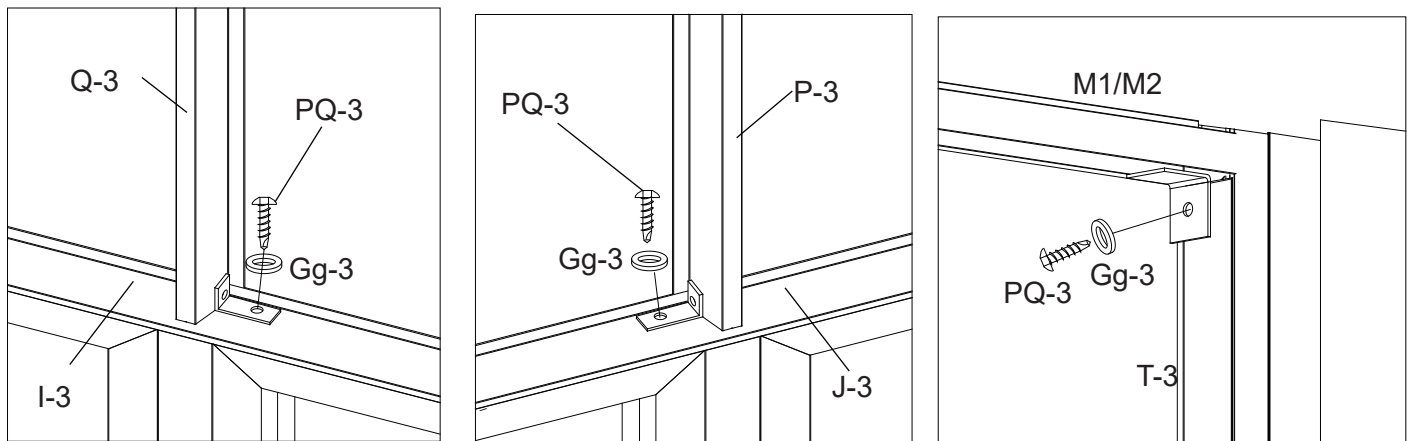


13.1 Connectez la poutre supérieure (M1/M2) avec le connecteur (W-2) et le boulon (Bb-3), en veillant à ce que les deux trous au centre ne soient pas vissés au cours de cette étape.

13.2 Insérez le panneau PC (X-1/X-2) dans (S-1/S-2/S-3), puis fixez la poutre supérieure assemblée (M1/M2) et le connecteur du panneau PC (R) avec le boulon (Bb-3) et la rondelle (Gg-3).

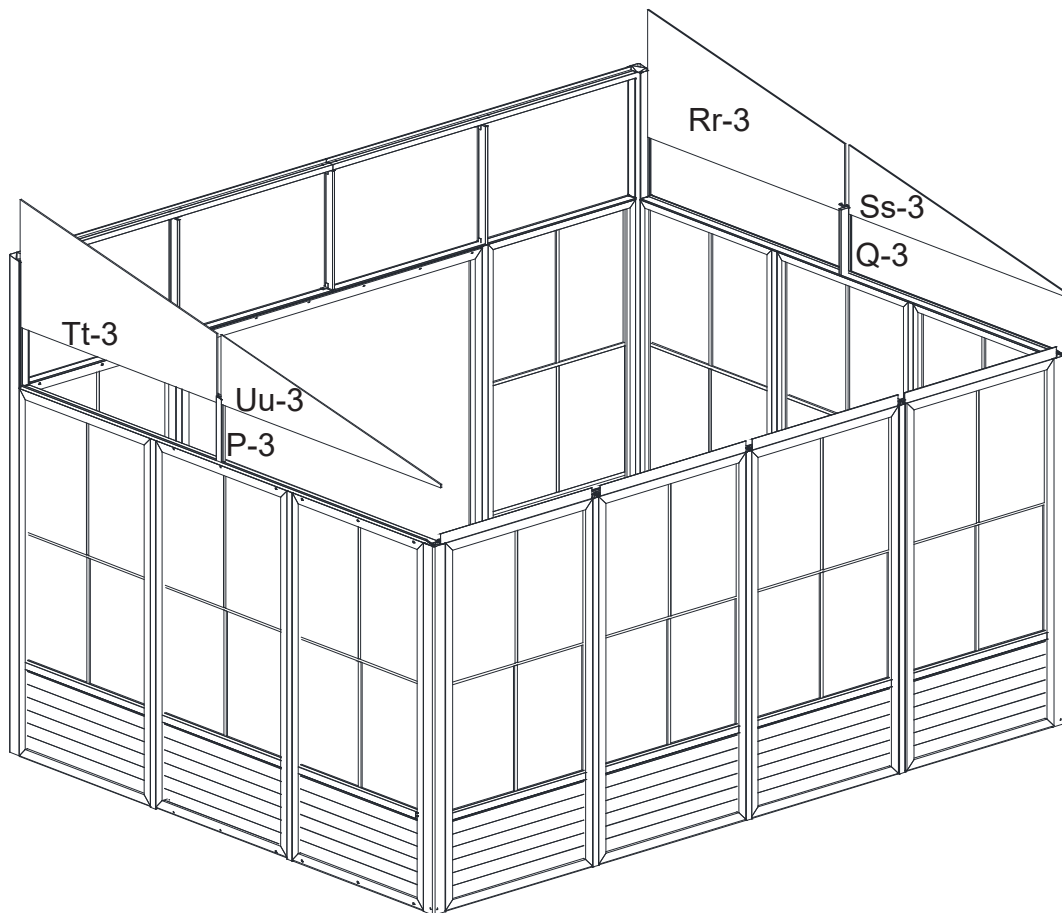
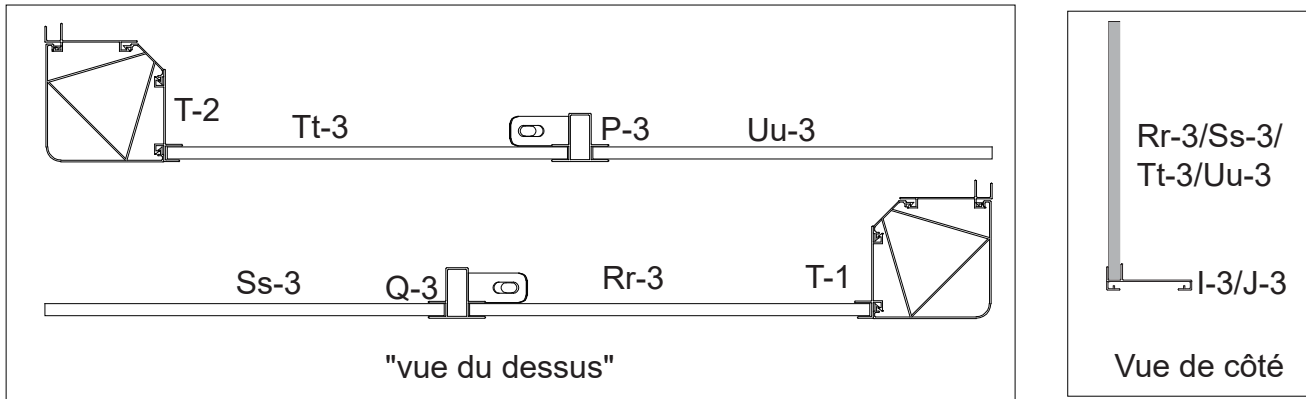
13.3 Connectez le connecteur (Nn), la poutre supérieure (M1/M2) et le connecteur du panneau PC (R) ensemble et fixez-les avec des boulons (Oo-3).

## Étape 14



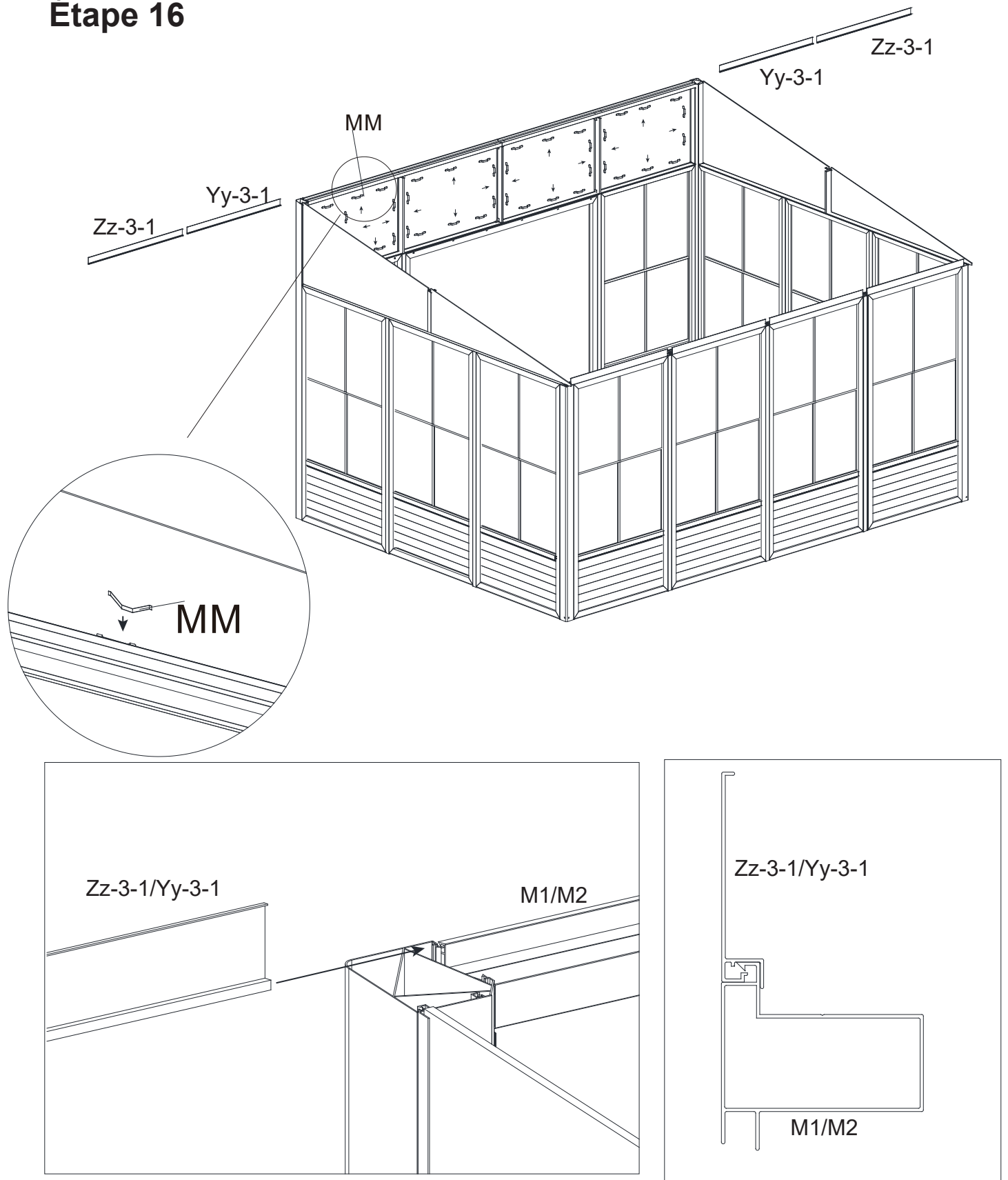
- 14.1 Fixez les joints de pignon (P-3) et (Q-3) au récepteur latéral (I-3) et (J-3) respectivement avec les vis auto-perforantes (PQ-3) et la rondelle (Gg-3).
- 14.2 Fixez les poutres supérieures gauche et droite (M1/M2) au connecteur (T-3) avec les vis (PQ-3) et la rondelle (Gg-3).

## Étape 15



Étape 15 : Placer la face exposée du Polycarbonate à l'extérieur sur le récepteur latéral horizontal (I-3/J-3). Insérer le panneau de pignon arrière (Rr-3/Tt-3) et le panneau de pignon avant (SS-3/Uu-3) dans le joint de pignon (P-3/Q-3) et les connecteurs de liaison (T-1/T-2).

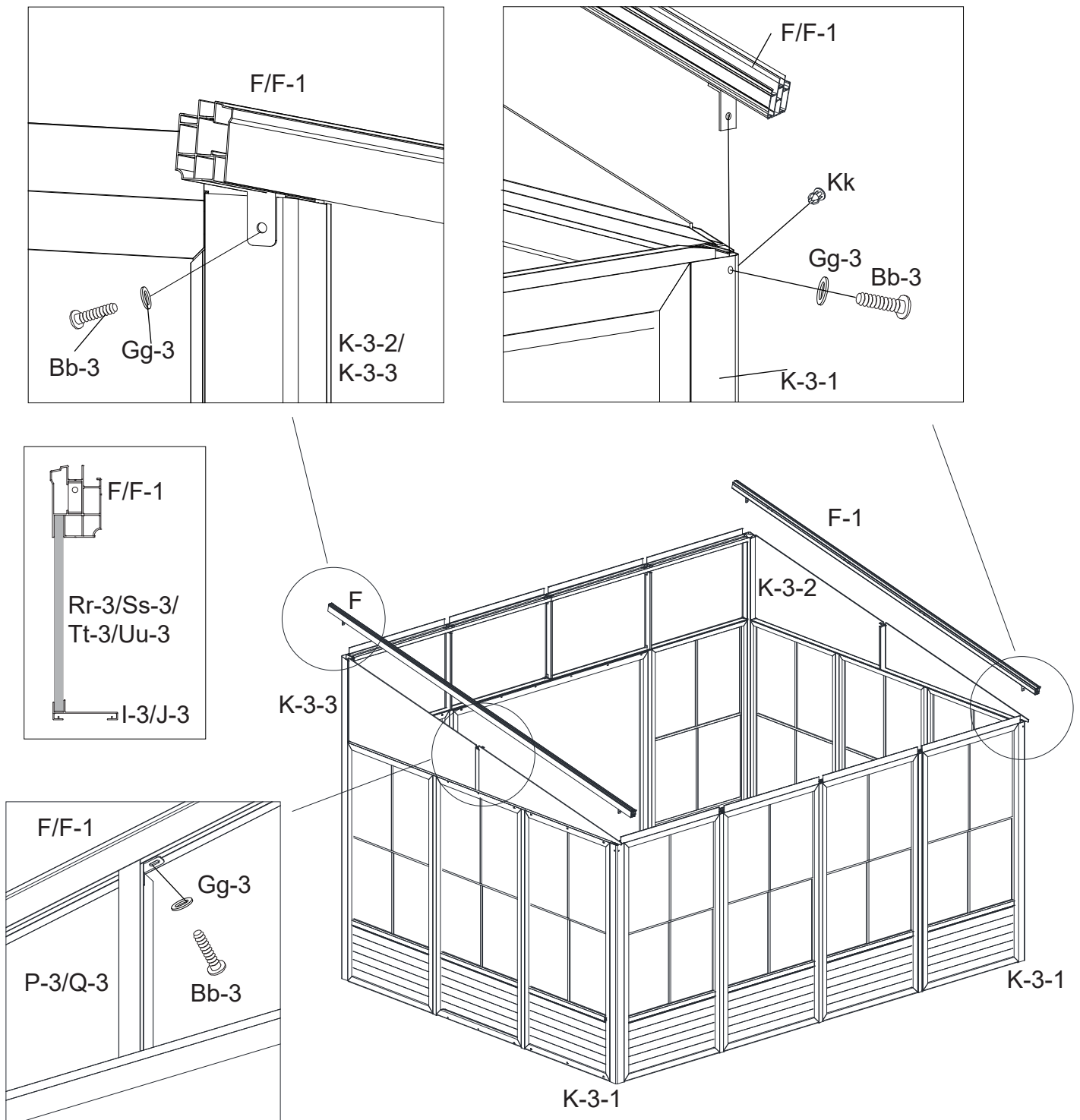
## Étape 16



16.1 Insérez le déflecteur (Zz-3-1/Yy-3-1) dans la poutre supérieure (M1/M2) comme indiqué sur l'image.

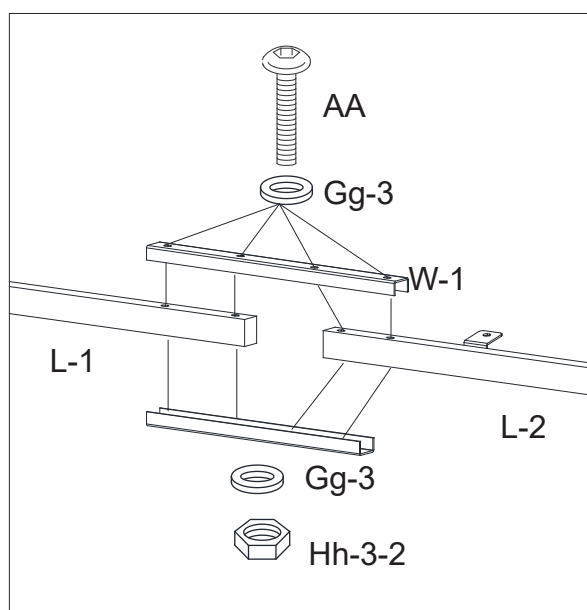
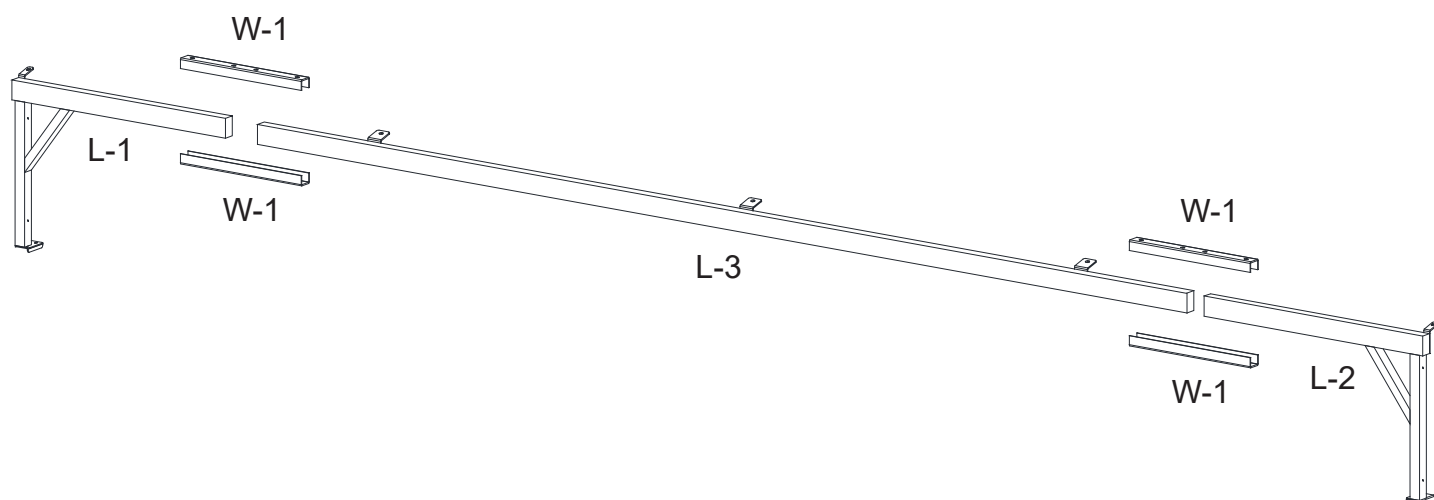
16.2 Insérez la pièce à ressort (MM) dans la poutre supérieure (M1/M2) et le connecteur (S1/S2) et fixez le panneau latéral.

## Étape 17



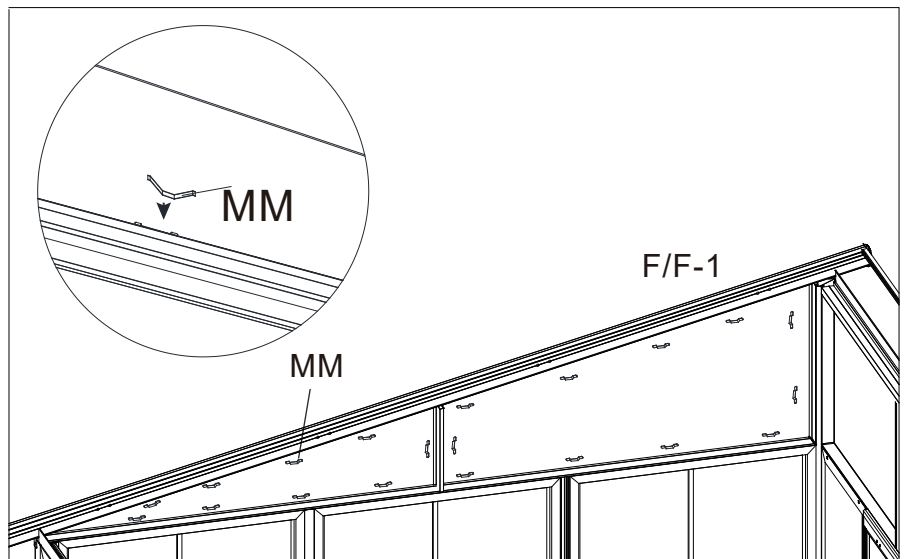
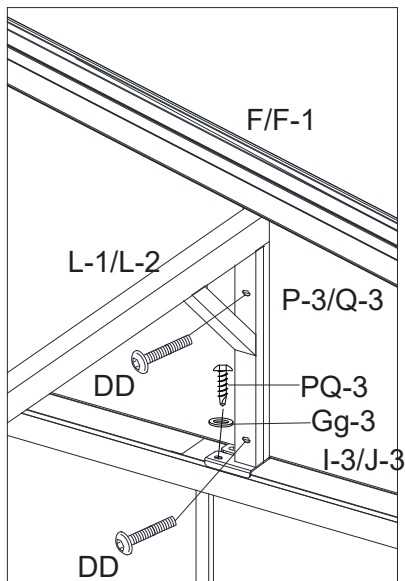
Étape 17 : Relier les boulons (Bb-3) et les rondelles (Gg-3) des extrémités de la barre de toit (F/F-1) au connecteur d'angle (K-3-1/K-3-2/K-3-3) et relier le milieu de la barre de toit (F/F-1) aux joints de pignon (P-3) et (Q-3) comme indiqué sur l'image.

## Étape 18

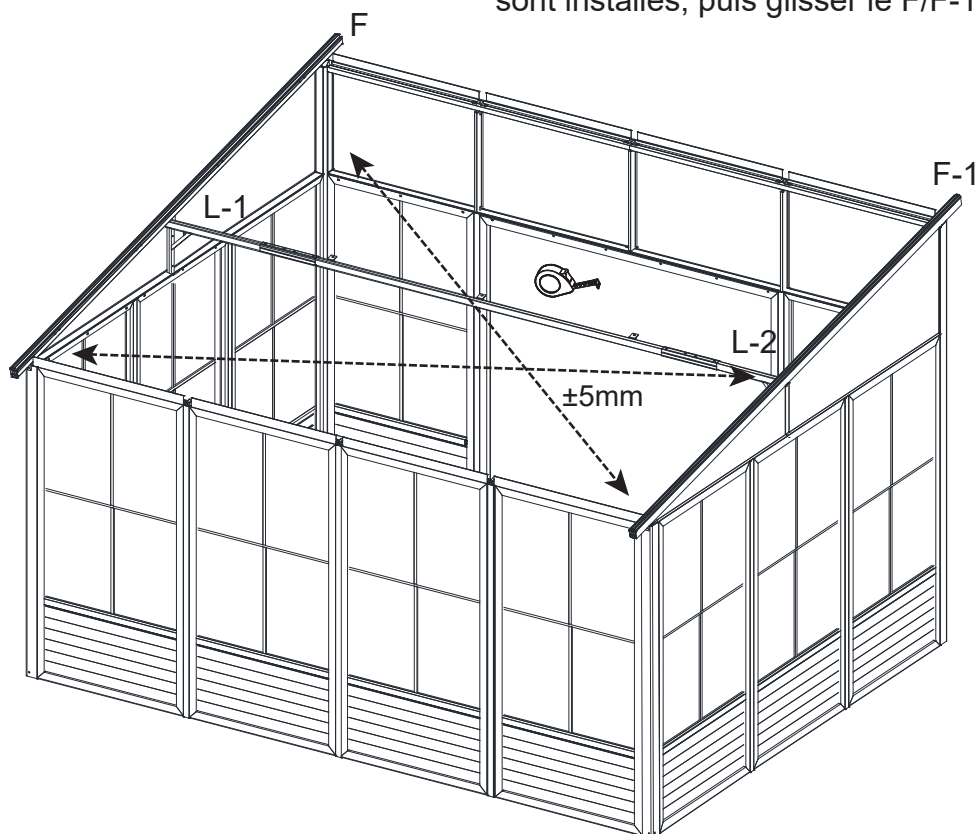


Étape 18 : Connecter la traverse (L-1/L-2/L-3) avec les boulons (AA), les rondelles (Gg-3), les écrous (Hh-3-2) à travers le connecteur (W-1).

## Étape 19



Les L1/1/L-2 doivent être légèrement inclinés lorsqu'ils sont installés, puis glisser le F/F-1 à l'intérieur.

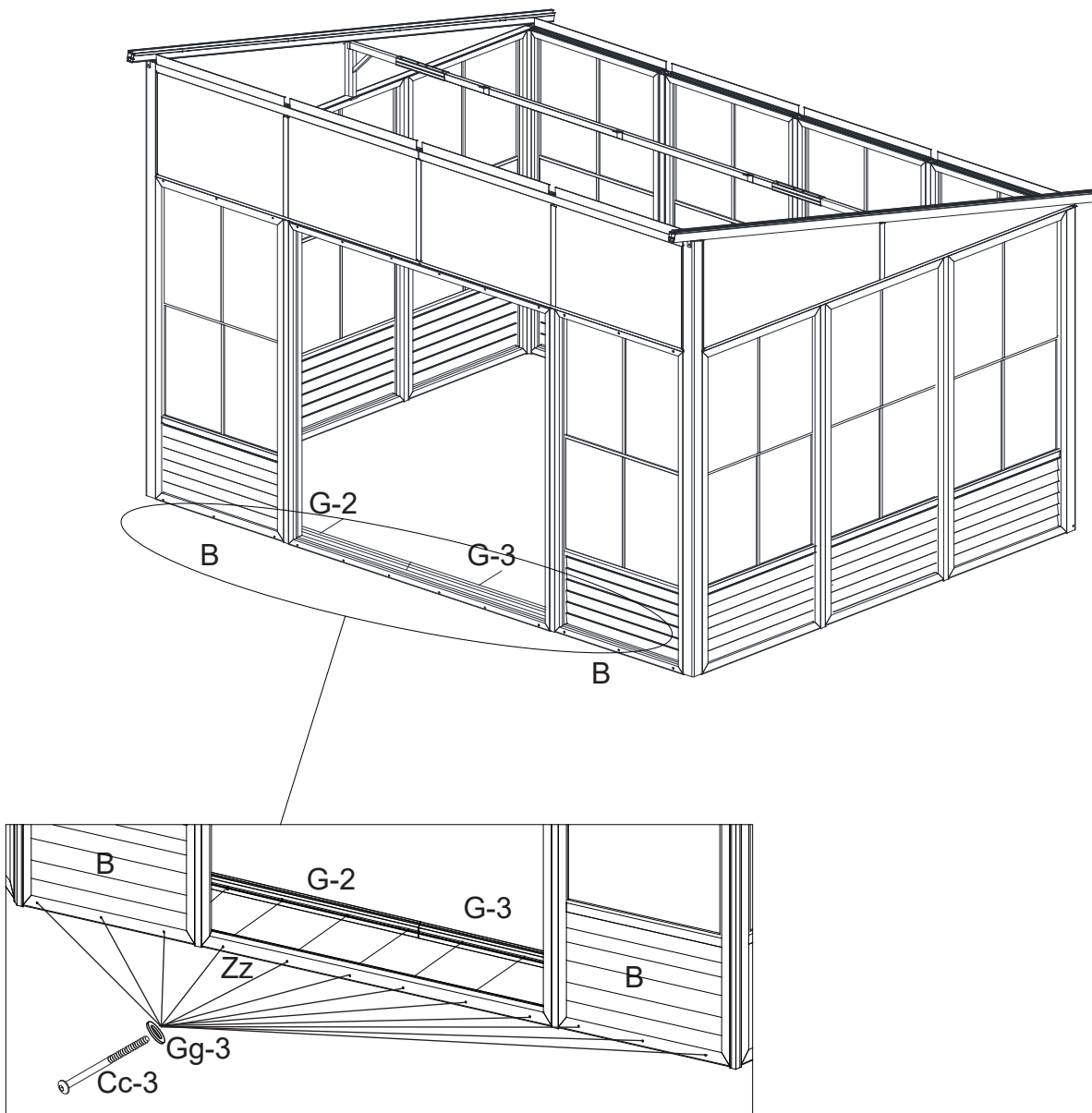


19.1 Fixez la traverse (L-1/L-2) au récepteur latéral (I-3/J-3) et à la barre de toit (F/F-1) à l'aide de boulons (PQ-3) et de rondelles (Gg-3) respectivement.

19.2 Insérez la pièce à ressort (MM) dans la barre de toit (F/F-1) et le récepteur latéral (I-3/J-3) et assurez l'étanchéité du panneau latéral.

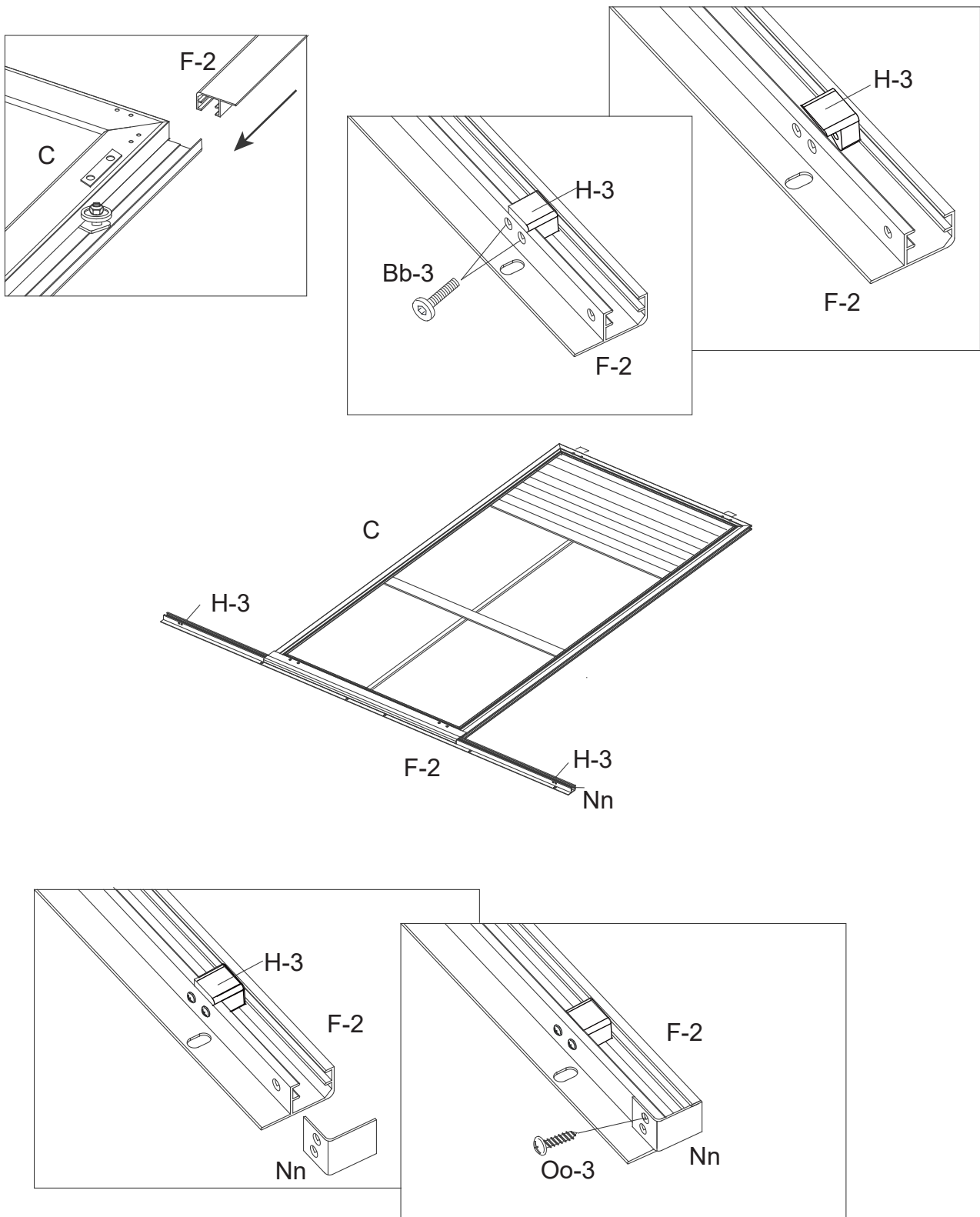
Note : Assurez-vous que les mesures en diagonale sur l'ensemble du cadre sont à moins de 5 mm de la même distance après avoir effectué cette étape.

## Étape 20



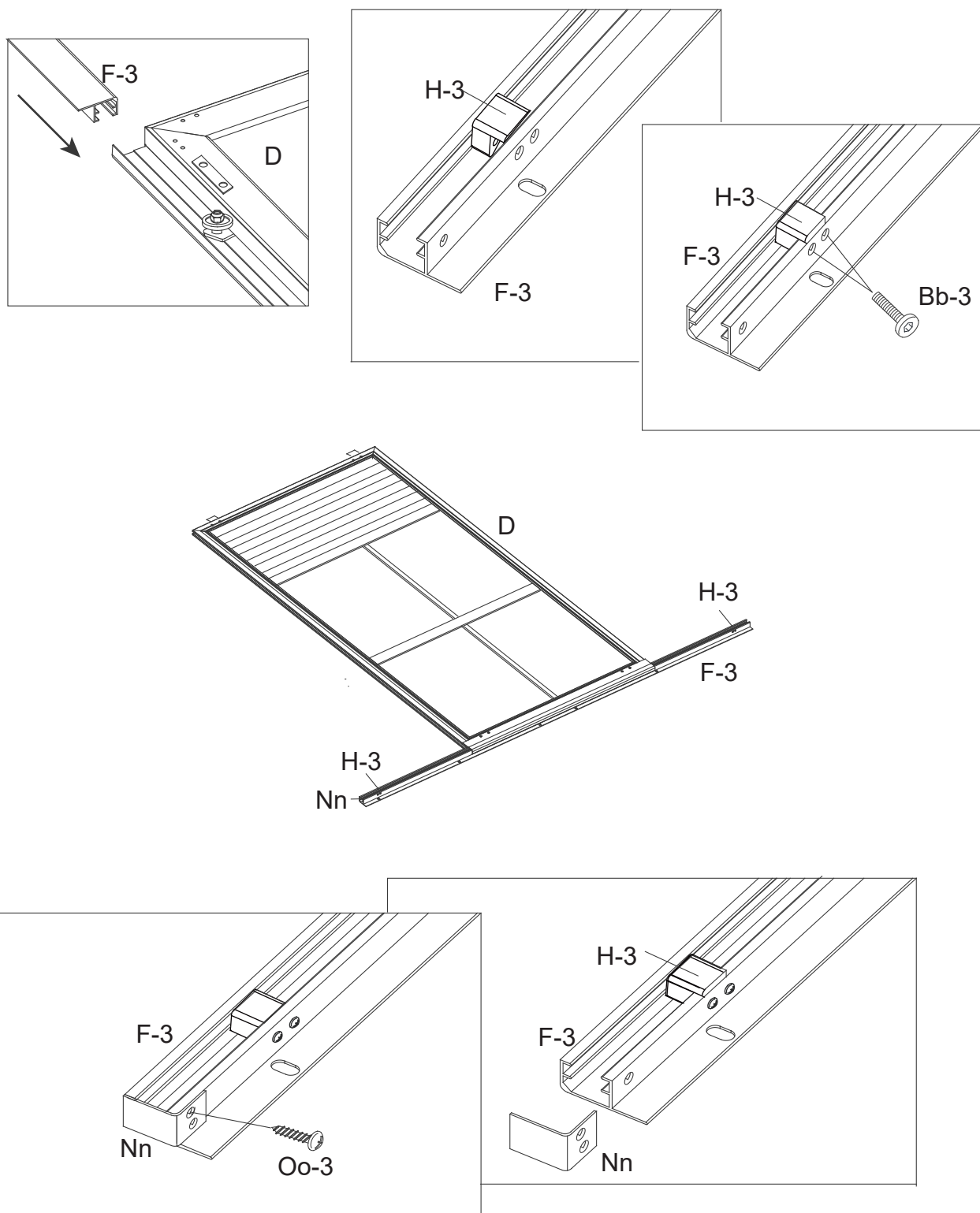
Étape 20 Fixez le cadre de la porte coulissante (Zz), le cadre de la porte suivante (B) et le rail de la porte inférieure (G-2/G-3) à l'aide de boulons (Cc-3) et de rondelles (Gg-3).

## Étape 21



- 21.1 Insérez le rail supérieur de la porte (F-2) dans la pièce de connexion située en haut de la porte coulissante (C).
- 21.2 Fixez le bouchon en plastique (H-3) aux deux extrémités du rail de la porte supérieure (F-2) à l'aide des boulons (Bb-3).
- 21.3 Fixez l'extrémité du rail supérieur de la porte (Nn) sur les deux extrémités du rail supérieur de la porte (F-2) à l'aide des boulons (Oo-3).

## Étape 22

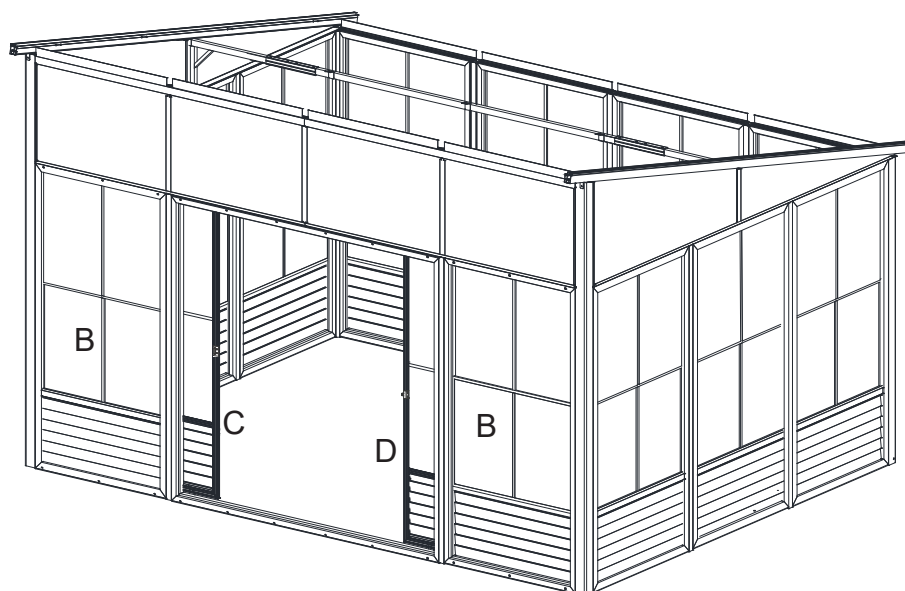
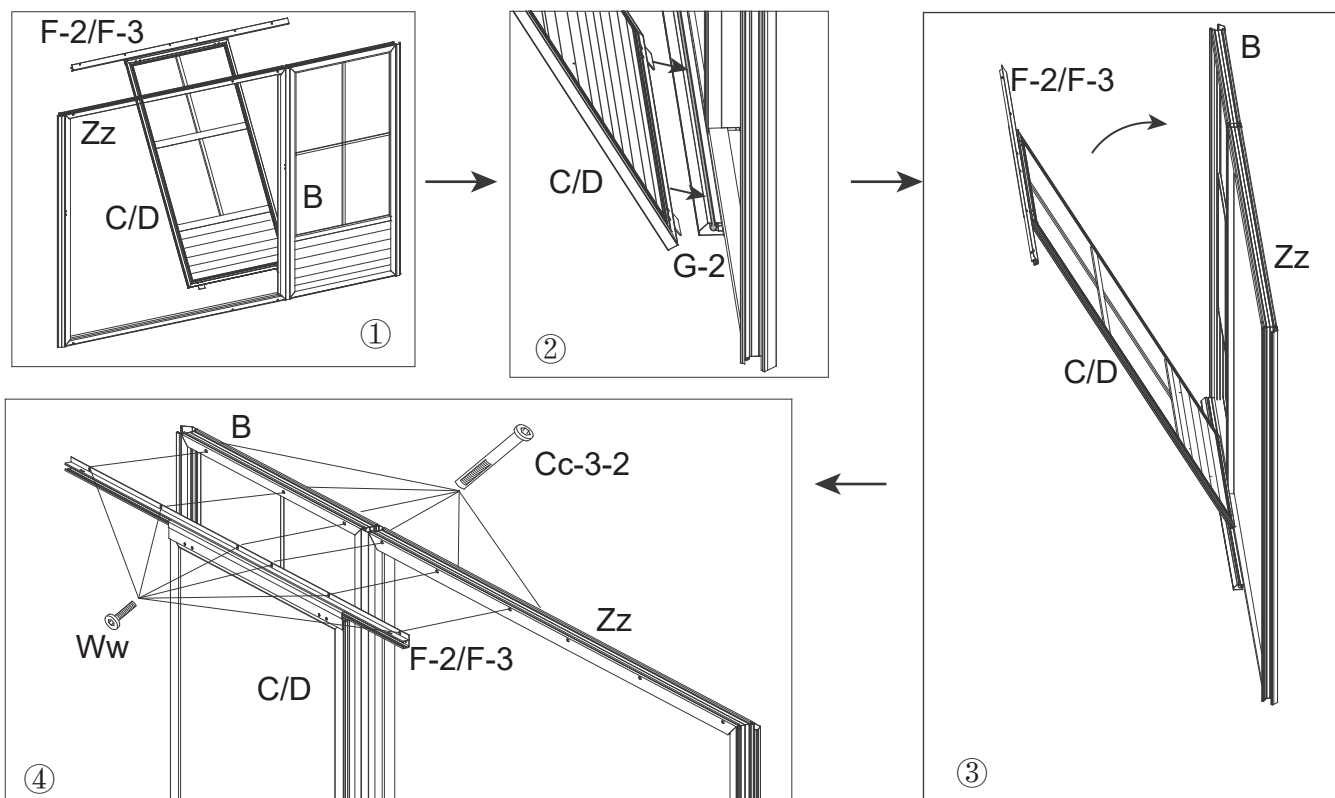


22.1 Insérez le rail supérieur de la porte (F-3) dans la pièce de connexion située en haut de la porte coulissante (D).

22.2 Fixez le bouchon en plastique (H-3) aux deux extrémités du rail de la porte supérieure (F-3) à l'aide des boulons (Bb-3).

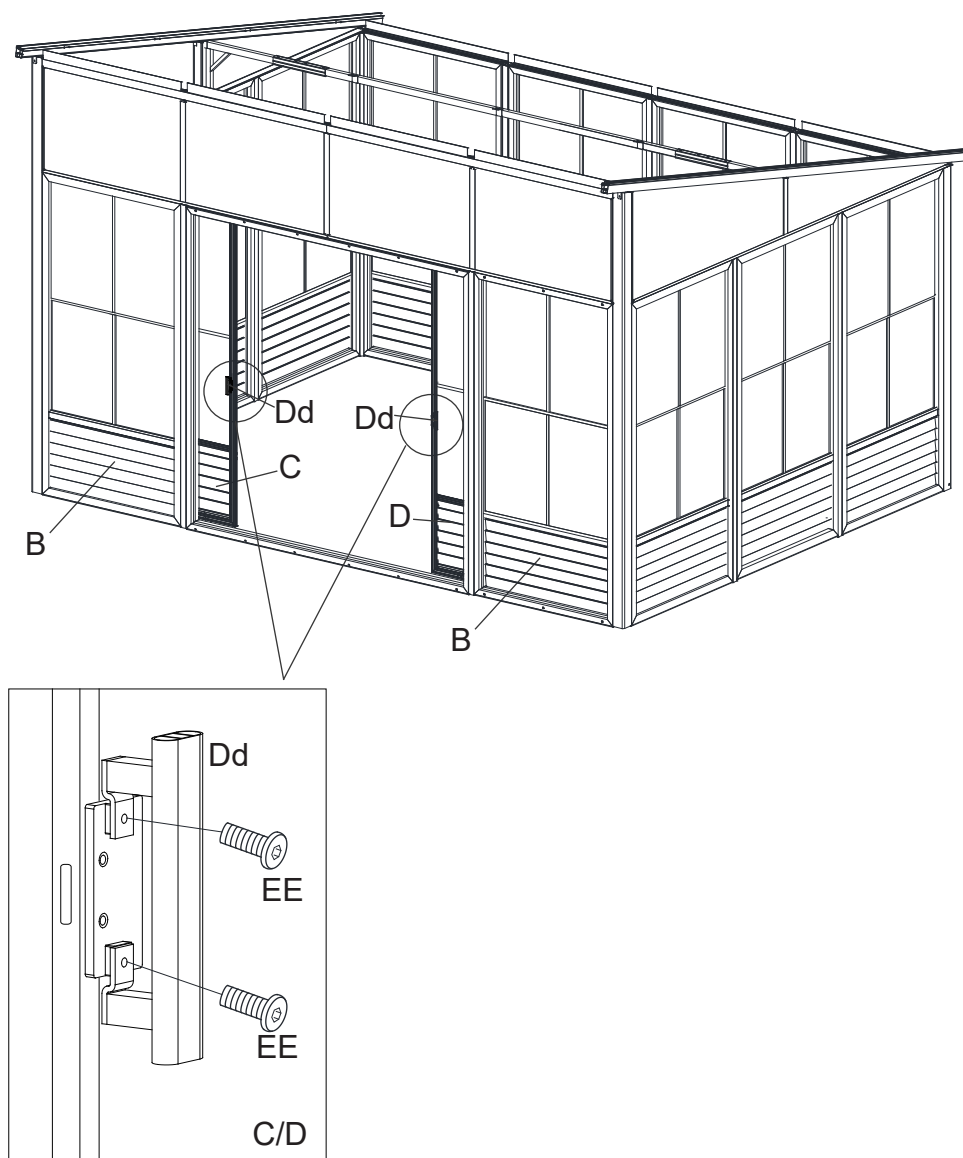
22.3 Fixez le rail supérieur de la porte (Nn) à l'une des extrémités du rail supérieur de la porte (F-3) à l'aide des boulons (Oo-3)

## Étape 23



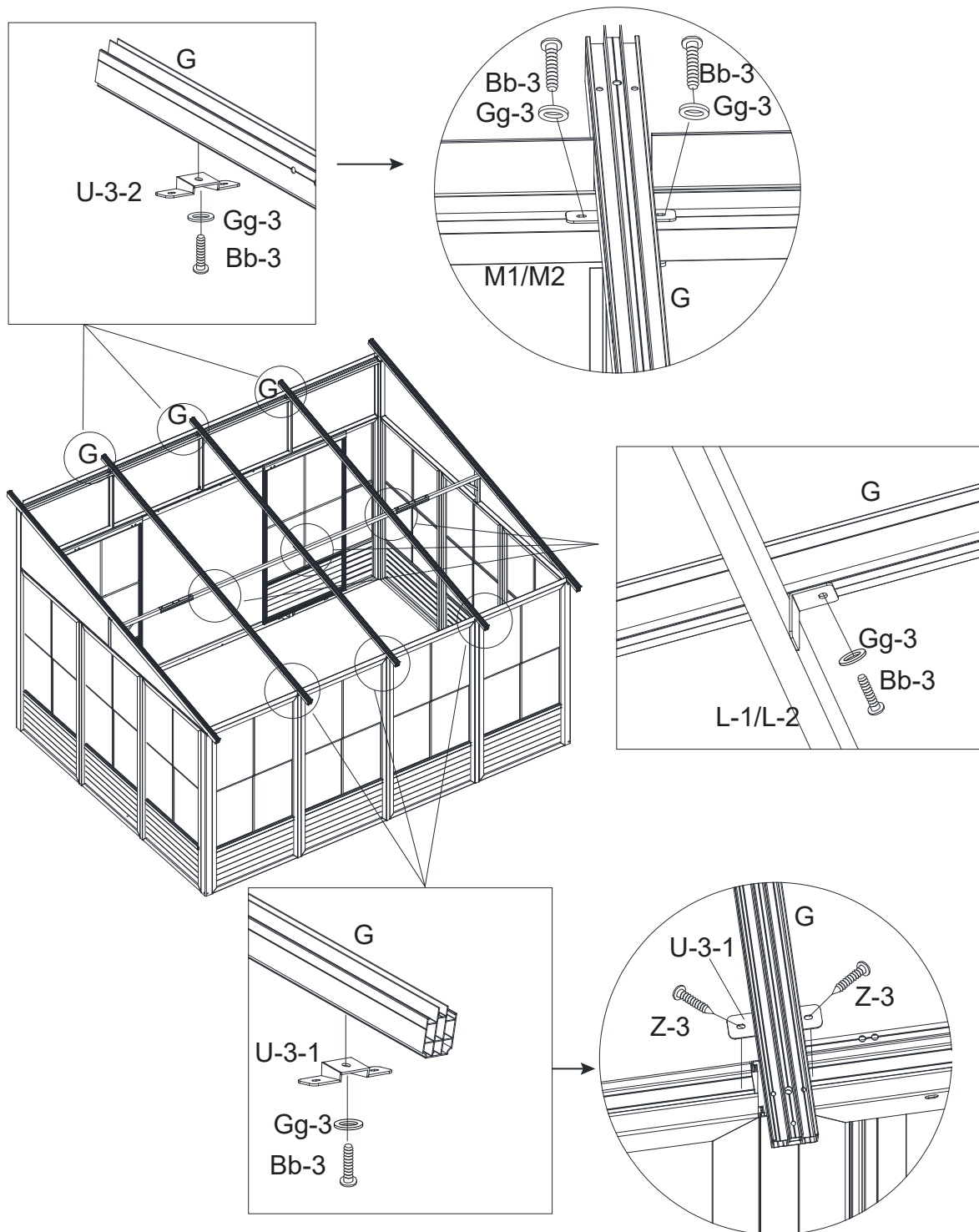
Étape 23 : Placez la porte coulissante assemblée (C/D) en haut à droite, insérez l'extrémité inférieure dans le rail de la porte (G-2/G-3) et fixez l'extrémité supérieure avec des boulons (Cc-3-2/Ww). Veillez à pousser vers le haut le rail supérieur de la porte (F-2/F-3) afin que les portes ne frottent pas contre le rail inférieur.

## Étape 24



Étape 24 Connecter le boulon (EE) et la poignée (Dd) à la porte coulissante (C/D).

## Étape 25



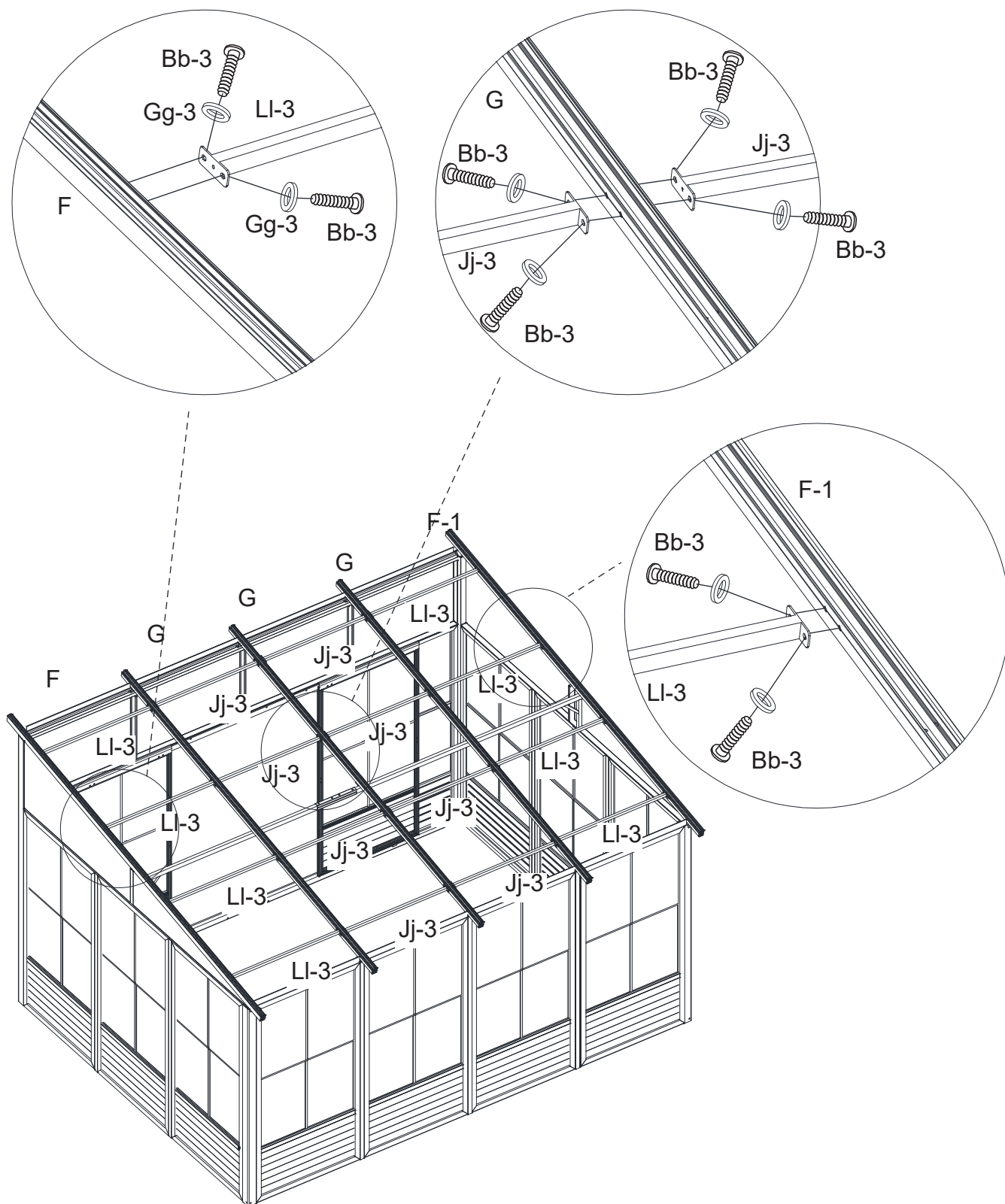
25.1 Relier le support (grand trou) (U-3-2) à l'extrémité supérieure de la barre de toit régulière (G), puis relier le support (petit trou) (U-3-1) à l'extrémité inférieure de la barre de toit régulière (G), en utilisant les boulons (Bb-3) et les rondelles (Gg-3).

25.2 Fixez le support (U-3-2) à la poutre supérieure (M1/M2) à l'aide de boulons (Bb-3) et de rondelles (Gg-3), puis fixez le support (U-3-1) à l'extrémité supérieure du cadre de la porte.

25.3 Fixez le centre de la barre de toit régulière (G) à la traverse (L-1/L-2) à l'aide de boulons (Bb-3) et de rondelles (Gg-3).

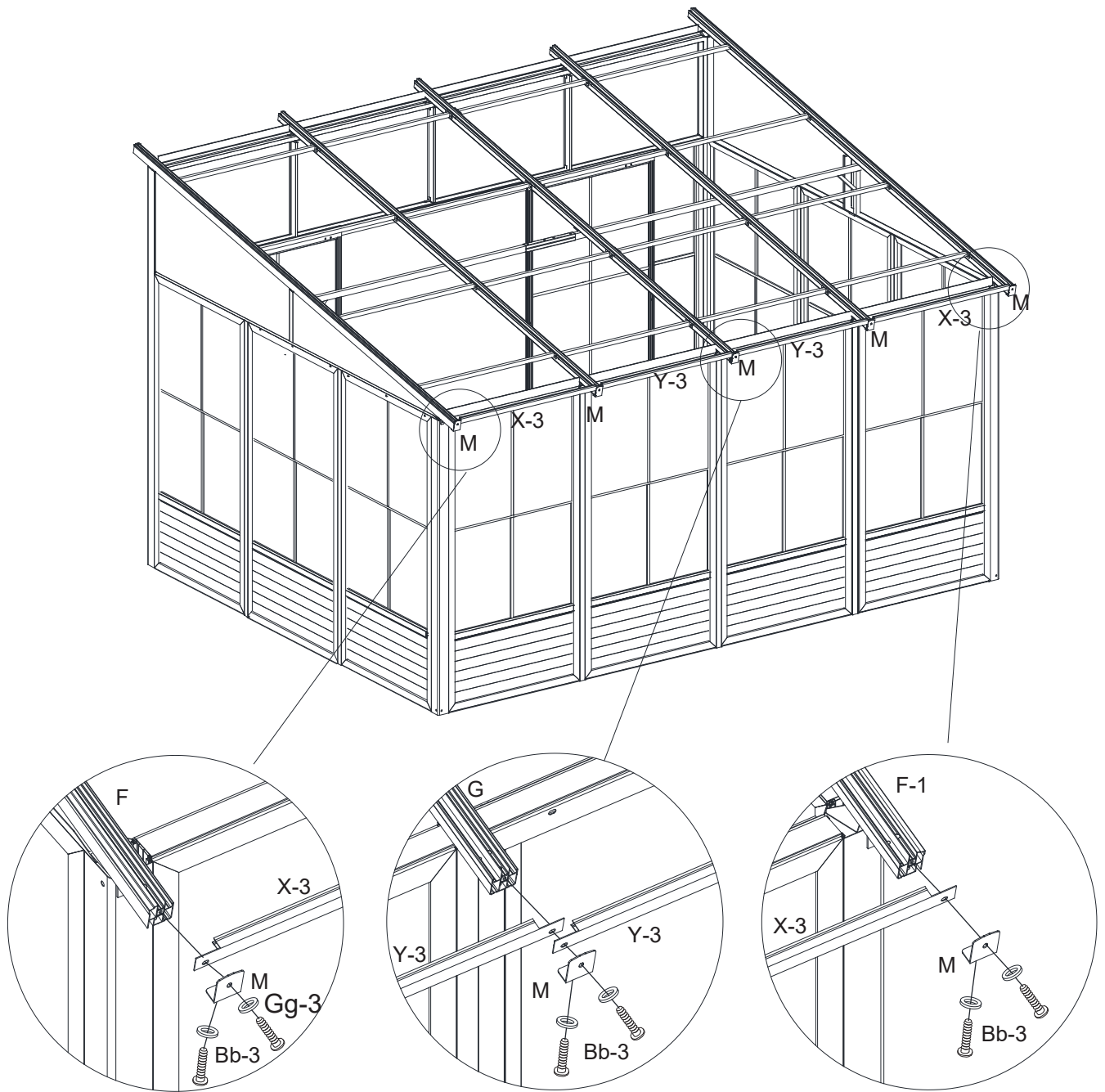
Note : Les vis ne doivent pas être serrées pendant cette étape, mais après l'installation du tube support (LI-3/Jj-3).

## Étape 26



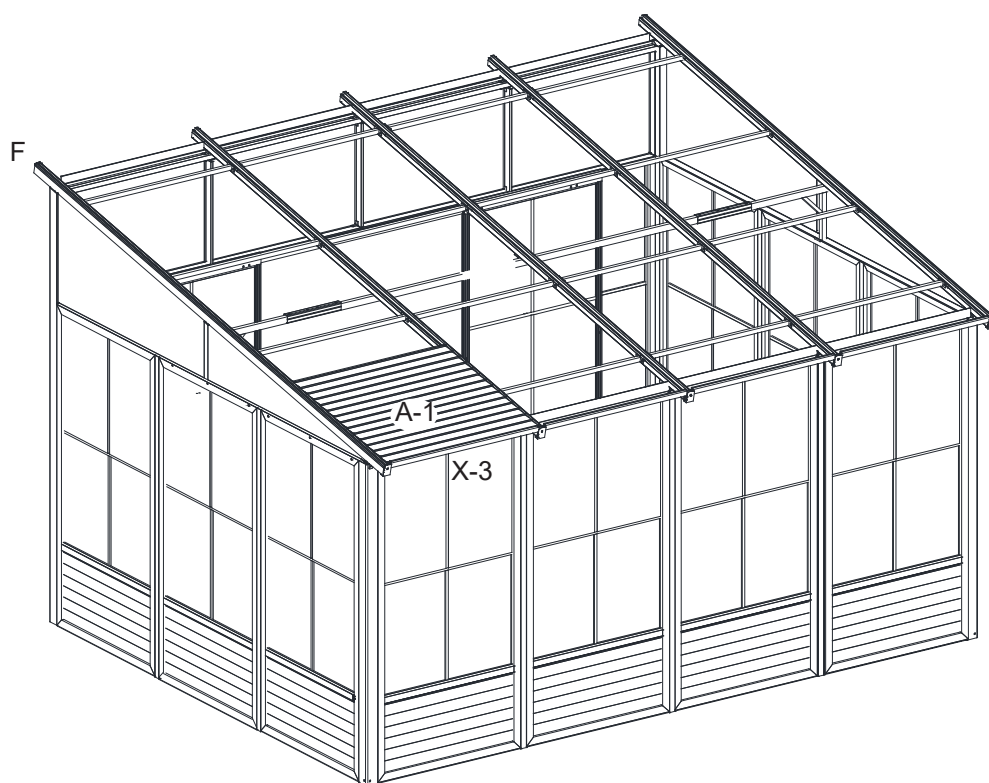
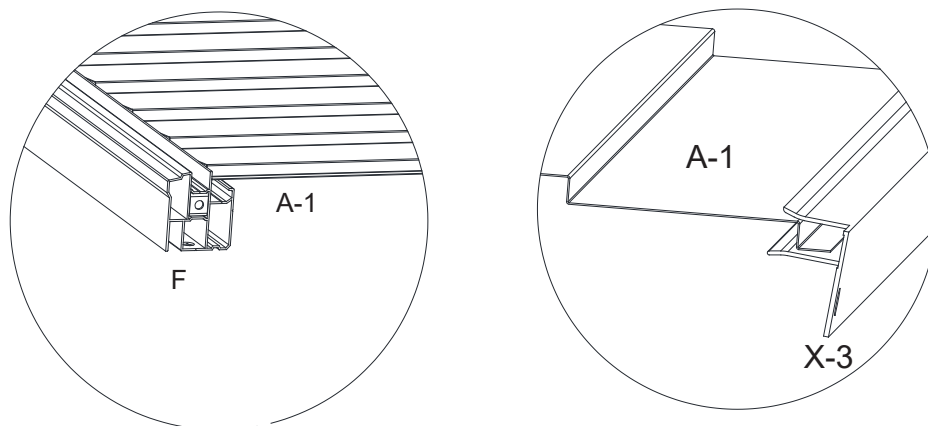
Étape 26 Reliez les deux tubes latéraux (LI-3) et le tube central (Jj-3) aux chevrons (F/F1/G) et fixez-les avec des boulons (Bb-3) et des rondelles (Gg-3) respectivement.

## Étape 27



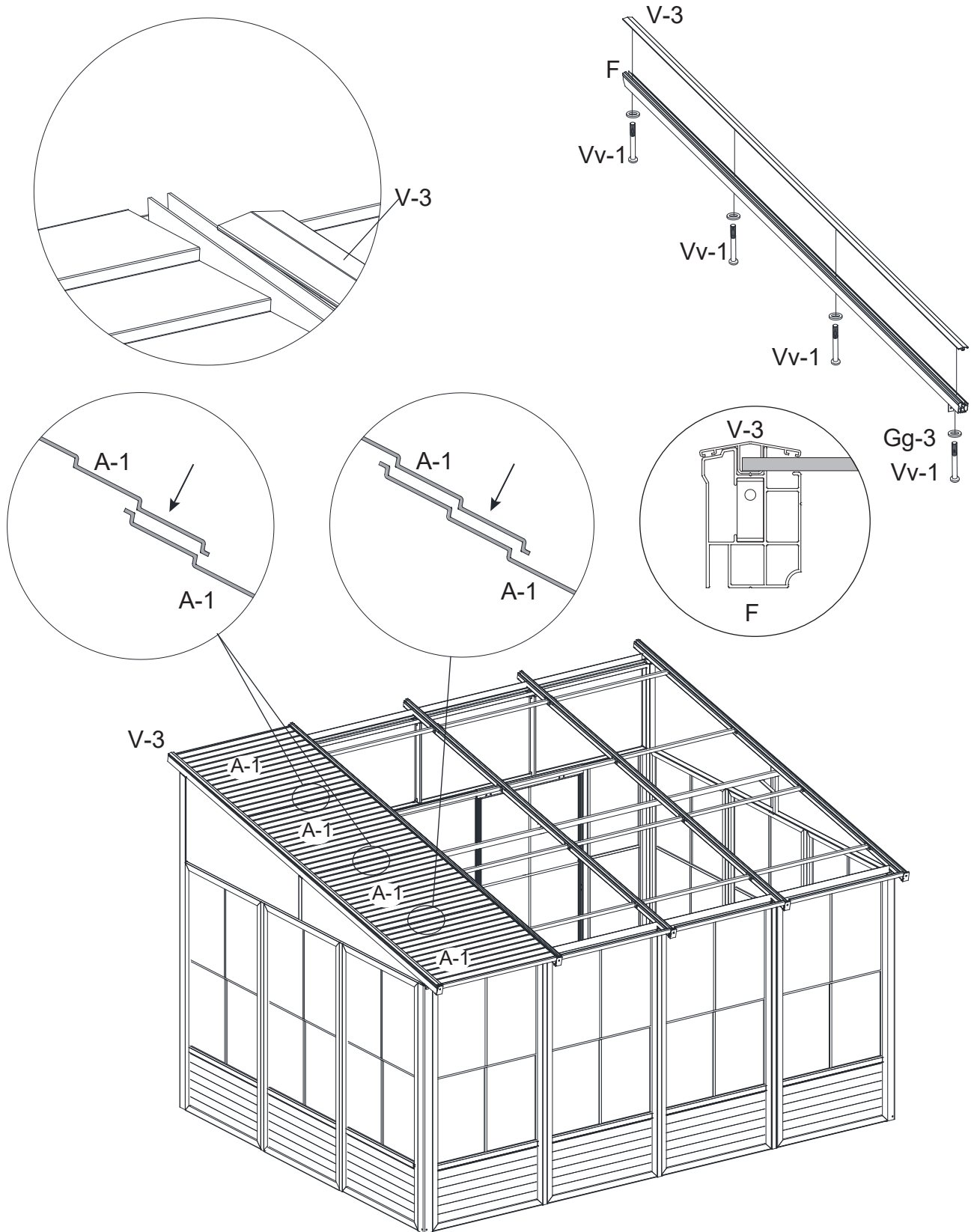
Étape 27 : Fixer le joint de la poutre supérieure (M), le joint (X-3/Y-3) et la barre de toit (F/F-1/G) séparément et les fixer à l'aide de boulons (Bb-3) et de rondelles (Gg-3).

## Étape 28



Étape 28 : Faites glisser les panneaux de toit (A-1) sur le rail inférieur de la barre de toit (F) et insérez l'extrémité inférieure du panneau de toit (A-1) dans la bordure (X-3).

## Étape 29

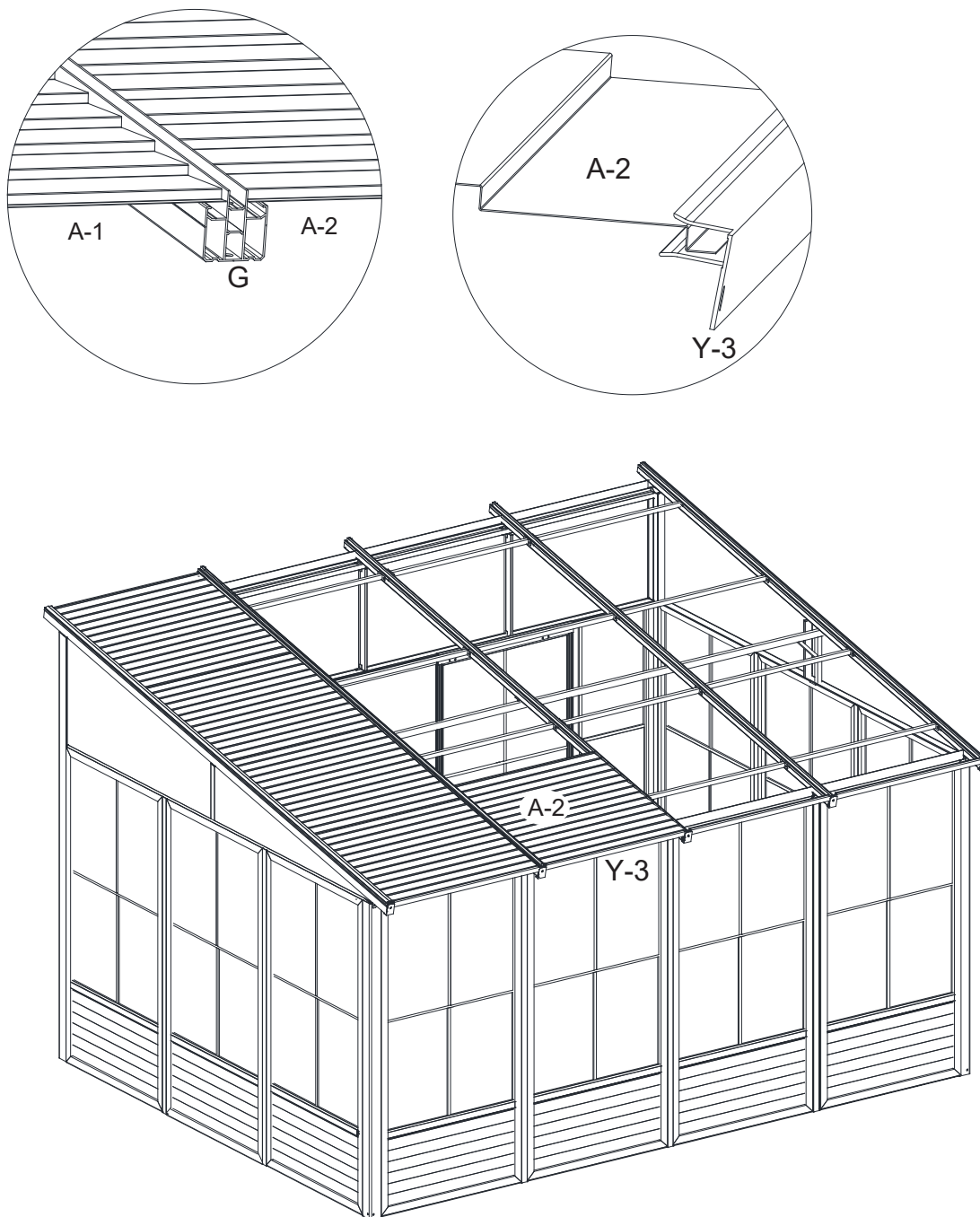


29.1 : Faites glisser les panneaux de toit (A-1) sur le rail inférieur de la barre de toit (F).

Remarque : les panneaux de toit du milieu et les panneaux de toit inférieurs sont reliés.

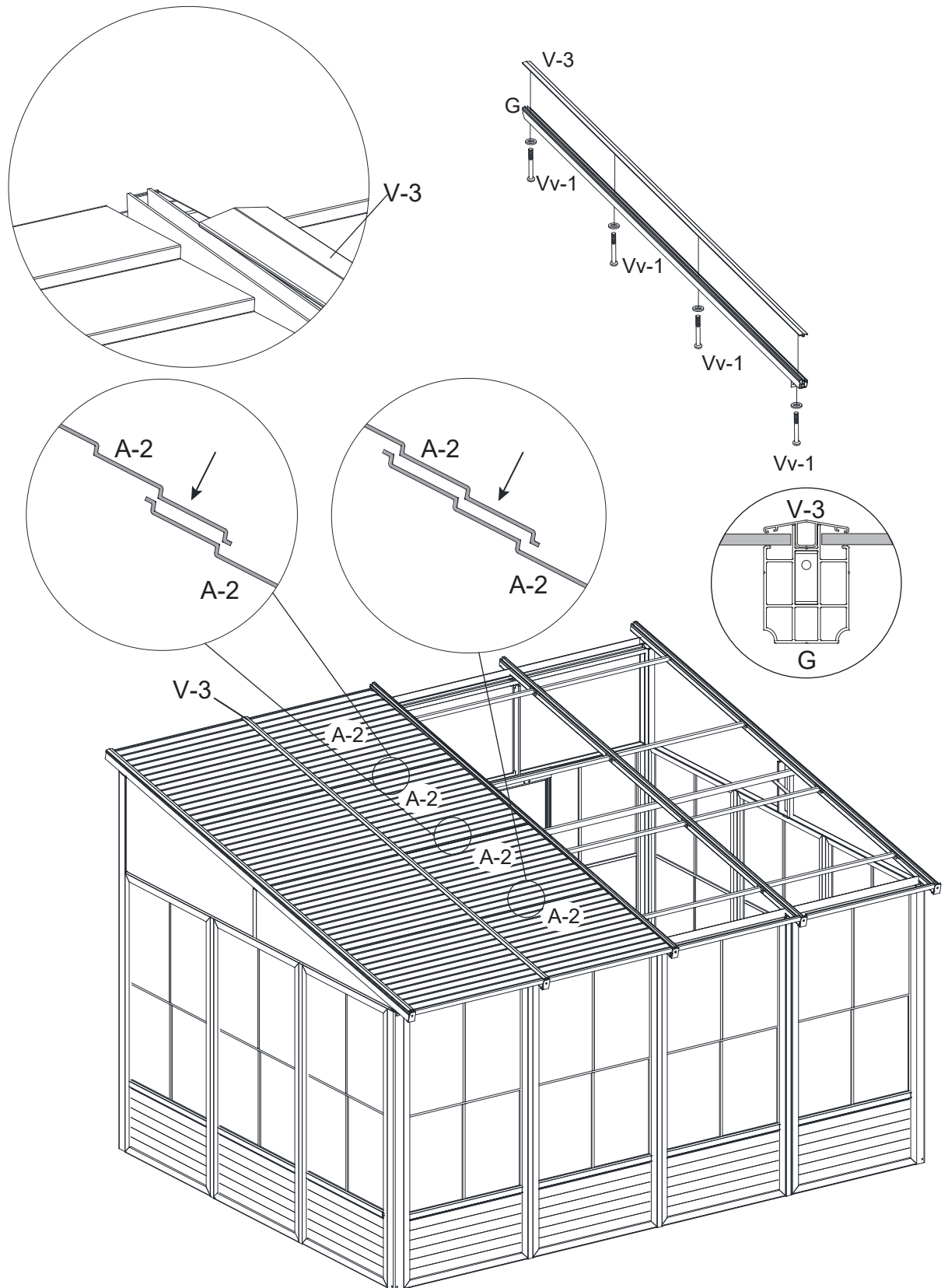
29.2 : Insérez une extrémité de la plaque de pression de la barre de toit (V-3) dans la rainure de la barre de toit (F) et fixez-la avec des boulons (Vv-1) et des rondelles (Gg-3).

## Étape 30



Étape 30 : Faites glisser les panneaux de toit (A-2) sur le rail inférieur de la barre de toit (G) et insérez l'extrémité inférieure du panneau de toit (A-2) dans la bordure (Y-3).

## Étape 31

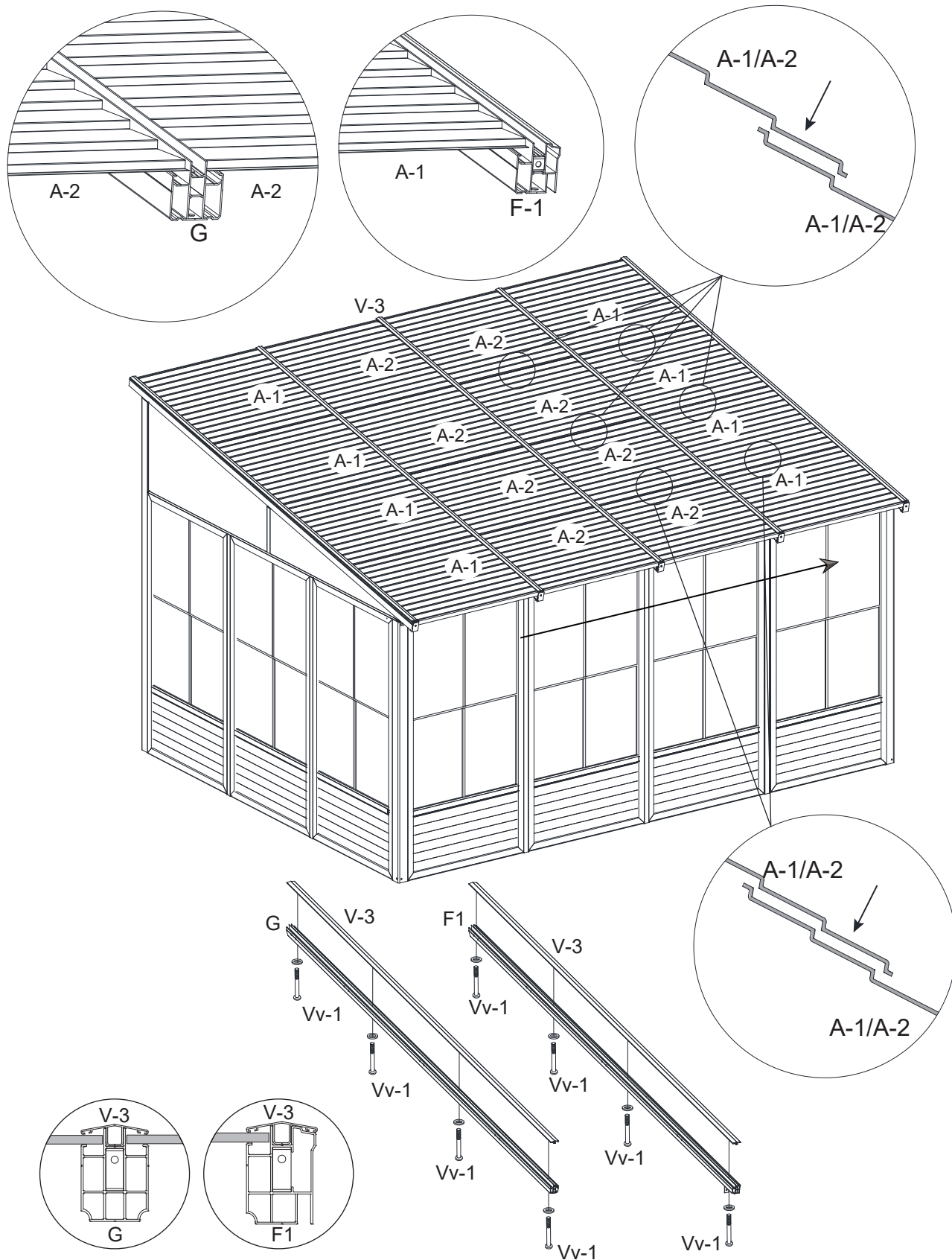


31.1 Faites glisser les panneaux de toit (A-2) sur le rail inférieur de la barre de toit (G).

Note : Les panneaux du toit central et du toit inférieur sont reliés.

31.2 Insérez une extrémité de la plaque de pression de la barre de toit (V-3) dans la rainure de la barre de toit (G) et fixez-la avec les boulons (Vv-1) et les rondelles (Gg-3).

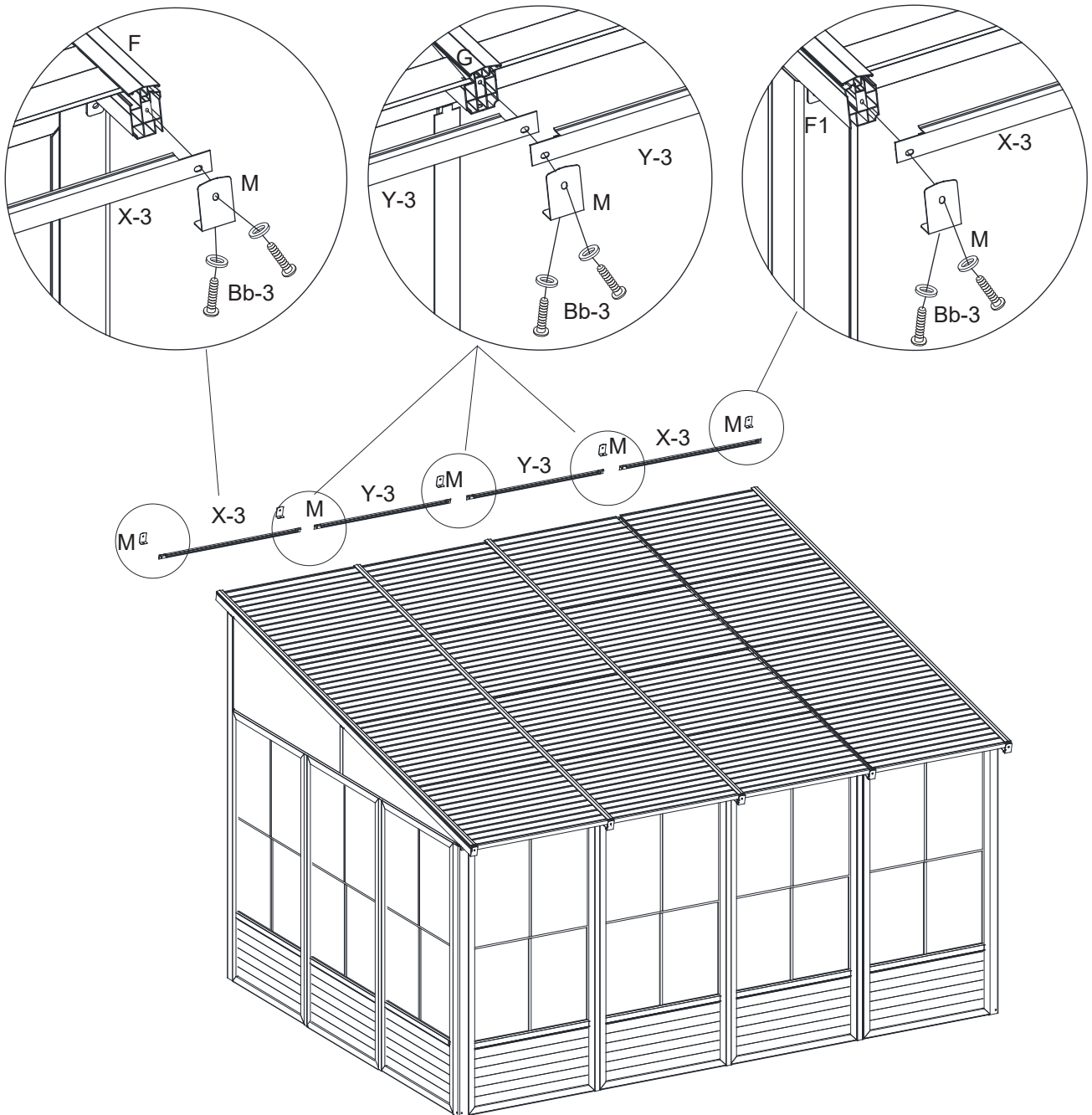
## Étape 32



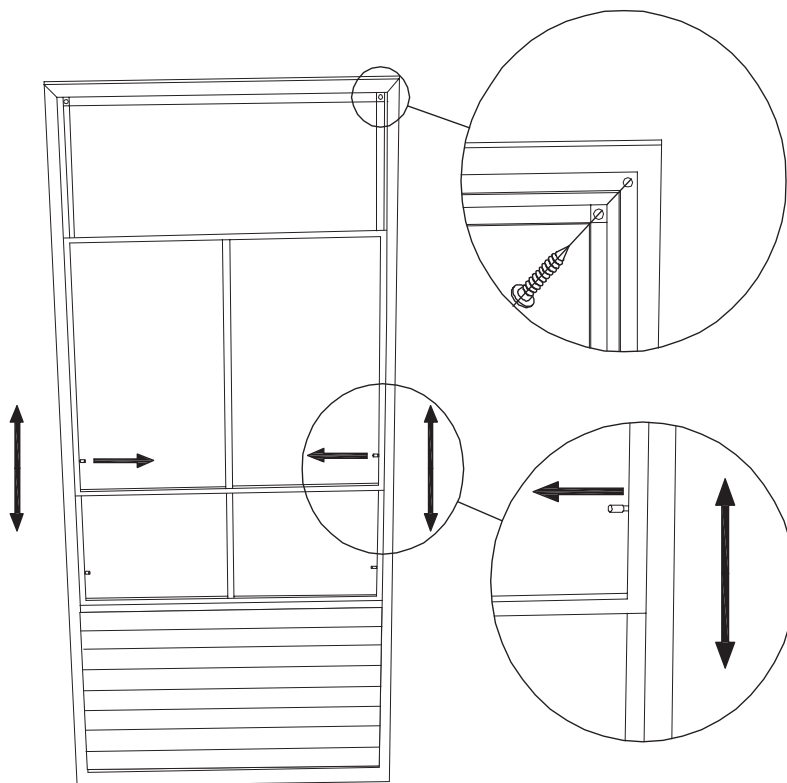
Étape 32 Installer les autres panneaux de toit (A-1/A-2) sur (G/F-1) dans l'ordre des étapes 28-31.

Note : Les panneaux du toit central et du toit inférieur sont reliés.

## Étape 33



Étape 33 : Fixez le joint de la poutre supérieure (M), la bordure (X-3/Y-3) et la barre de toit (F/F-1/G) séparément et fixez-les à l'aide de boulons (Bb-3) et de rondelles (Gg-3).



### **REMARQUES :**

Pour retirer la moustiquaire, retirez les deux vis situées en haut du cadre, puis tirez latéralement jusqu'à l'extrémité opposée de la poignée pour la retirer. Pour retirer les panneaux de ventilation, poussez ou tirez d'un côté, en vous assurant que la goupille de verrouillage ne soit pas bloquée, puis retirez doucement les panneaux.

### **INSTRUCTIONS DE NETTOYAGE :**

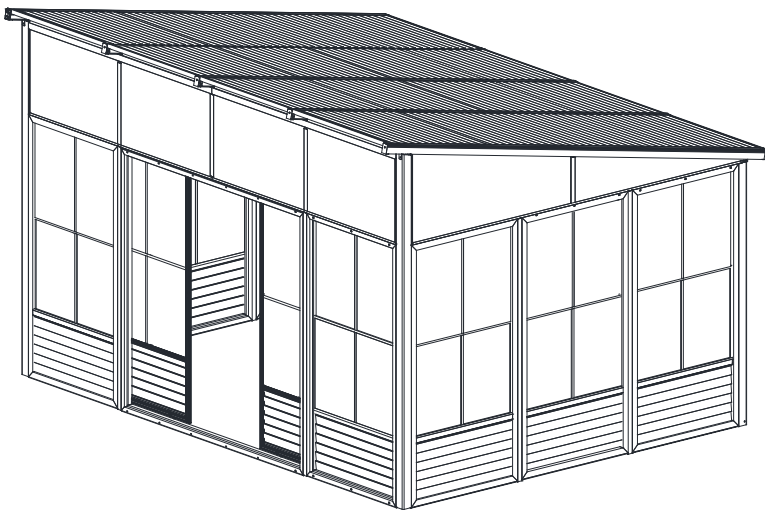
Utilisez uniquement de l'eau savonneuse douce et tiède. N'utilisez aucun produit de nettoyage fort ou abrasif.

### **AVERTISSEMENT:**

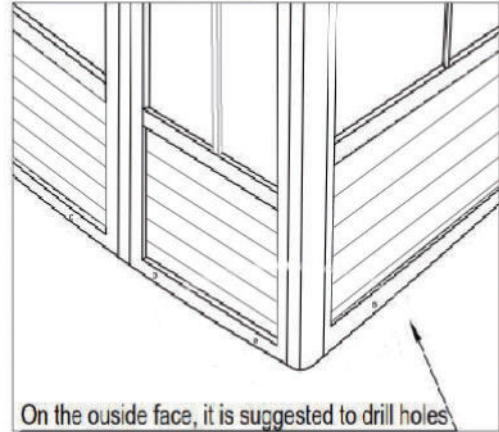
- 1) N'utilisez jamais votre barbecue ou tout autre produit inflammable à l'intérieur du solarium.
- 2) Enlevez la neige de la toit.

## **\*Suggestions**

The below mentioned are only suggestions in order to permit drainage, these will vary depending on your flooring – material, flatness and slope.



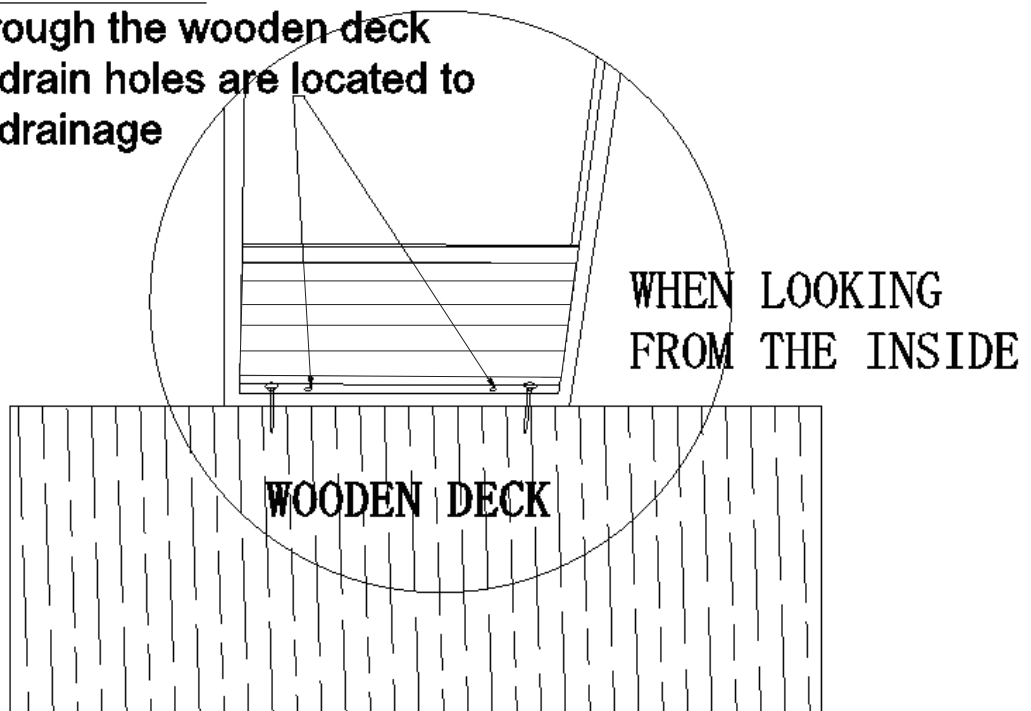
### **For Concrete Flooring**



On the outside face, it is suggested to drill holes at the bottom end of the panels to permit drainage when installing on concrete floor

### **For Wooden Deck**

**Drill through the wooden deck where drain holes are located to permit drainage**



# GARANTIE

Inspectez soigneusement le contenu de l'emballage afin de vérifier si certaines composantes sont manquantes ou endommagées. Advenant que certaines pièces soient manquantes ou endommagées, **ne retournez pas le produit à l'endroit où vous l'avez acheté**; contactez plutôt le département d'expérience client de Gazebo Penguin

Montréal : (514) 276-3485

Ailleurs au Canada et États-Unis : 1-800-737-7174

info@gazebopenguin.com

Ce produit a été conçu et fabriqué afin de répondre aux normes les plus exigeantes en matière de qualité et de durabilité.

Sous réserve de la section « limitations et exclusions à la garantie » ci-dessous, il est garanti contre les défauts matériels ou de fabrication:

- **1 AN SUR LES DÉFAUTS MANUFACTURIERS**

Advenant que le produit soit endommagé ou que la période de garantie soit expirée, veuillez contacter le département d'expérience client de Gazebo Penguin afin d'obtenir une liste complète des pièces de remplacement et des prix.

## LIMITATIONS ET EXCLUSIONS À LA GARANTIE

- 1. Dommages non couverts:** Cette garantie ne couvre pas les dommages causés par le vent, la chute d'objets, le feu, les animaux, la végétation, le vandalisme, les conditions climatiques extrêmes, ni les effondrements dus à l'accumulation de neige et de glace.
- 2. Entretien du toit:** Le toit doit rester libre de toute accumulation de neige ou de glace. Ces accumulations doivent être retirées en sections de cinq pieds (5) à la fois, de droite à gauche. Les dommages causés par un défaut d'entretien du toit ne sont pas couverts par la garantie.
- 3. Retrait de neige et de glace:** Le retrait de neige ou de glace depuis l'intérieur du produit est interdit, car il peut causer des dommages au produit.
- 4. Positionnement:** Il est déconseillé de placer le produit à proximité d'immeubles ou d'arbres, car la neige ou la glace peut glisser et s'accumuler sur le toit, provoquant un poids excessif.
- 5. Installation:** La garantie est valide uniquement si le produit est installé conformément aux instructions fournies par Gazebo Penguin. Une installation incorrecte, notamment un ancrage inadéquat, annule la garantie.
- 6. Infiltration d'eau:** Des infiltrations d'eau peuvent survenir en cas de fortes pluies. Consultez le manuel d'instructions pour les positions des fenêtres et les informations sur l'évacuation de l'eau.
- 7. Clause de remplacement:** Nous nous réservons le droit de réparer ou remplacer tout produit ou pièce défectueuse, à notre seule discrétion.
- 8. Modifications:** Toute modification ou ajout au produit annule la garantie.



# MANUEL D'INSTRUCTIONS INSTRUCTION MANUAL

---

Narvik Solarium 12 PI. X 15 PI.  
Narvik Solarium 12 FT. X 15 FT.

---

M1215MR-GP-34		
---------------	--	--

---

**DO NOT DESTROY THE BOXES UNTIL COMPLETELY ASSEMBLED  
FOR FUTURE REFERENCE,  
TAKE PICTURES OF ALL SIX SIDES OF EACH OF THE BOXES UPON RECEIPT.  
PLEASE VERIFY THE CONTENT OF EACH BOX AGAINST THE LIST OF PARTS**

**12ft x 15ft / 3.6m x 4.3m Solarium**

**Instruction Manual**

**Consult with your local governing authority / local municipal codes regarding installation of temporary structures before purchase or assembly. Some jurisdictions may require permits for, or otherwise regulate, installation and use.**

**IMPORTANT: RETAIN FOR FUTURE REFERENCE, READ CAREFULLY**

For assistance with assembly, installation, parts, or customer service, contact Gazebo Penguin Customer Service Department at the numbers listed below (English & French, Mon-Fri 8:00 AM to 4:00 PM EST):

**Montreal:** (514) 276-3485

**Elsewhere in Canada and the US:** 1-800-737-7174

**WARNING:**

- For outdoor use.
- Snow should be regularly cleared from the roof and not allowed to accumulate.
- Retain your **proof of purchase** for warranty purposes. Also keep the **original boxes** until the installation is complete and correct.
- The unit may take more than 4 hours and 3 people are required for this assembly.



**PRIOR TO ASSEMBLY:**

- Please don't destroy boxes until completely assembled.
- The foundation must be level, flat, and solid, such as concrete or asphalt.
- Keep away from overhead utility lines, tree branches, and other structures.
- Check for underground pipes or wires if digging or drilling is required.
- Do not install near roof lines or other structures that could shed snow, ice, or excessive rain run-off onto the roof top.
- Assemble the structure as close to its final location as possible.
- It is recommended to wear safety gloves, safety glasses, and hard hats for installation.
- Do not hang from, climb on, or stand on the structure or roof.
- Before assembly, read instructions and check that all parts are present in the boxes. If any parts are missing, refer to warranty information.
- A 6ft (1.8m) stepladder, Phillips screwdriver, tape measure, level, mallet, and a tarp to place parts on will be required for assembly (not included).
- Remove top protective film from roof panels prior to assembly; DO NOT remove bottom protective film until ready to insert roof panels, so as to identify which side is on top.

**ANCHORING INSTRUCTIONS:**

- Proper anchoring of the frame to the base and the wall is required for safety.
- Any structure not anchored securely has the potential to fly away during high wind causing damage and safety hazard.
- How the item is anchored, and the hardware and tools required, will vary based upon the set up location and are not provided.
- Please check with your local hardware store if for the appropriate anchors for your surface.
- Do not anchor to pavers / pavement slabs because they are not a solid foundation.
- Periodically check the anchors to ensure they remain secure

**CARE AND MAINTENANCE:**

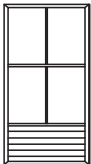
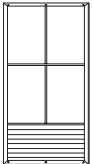
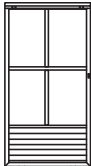
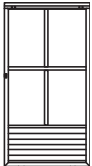

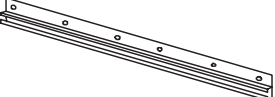
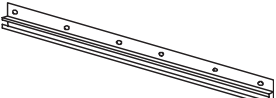
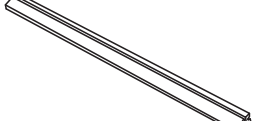

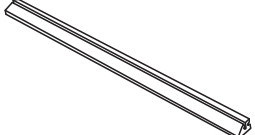


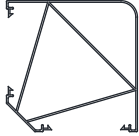
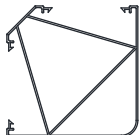
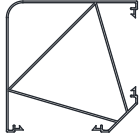





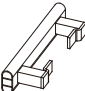

- In case of a defective or damaged part, or for any other questions concerning the product, please contact the manufacturer directly.
- Please have the parts list and part numbers on hand when ordering or requesting replacement parts.




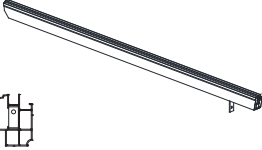
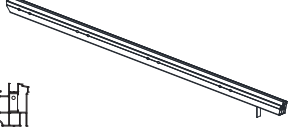
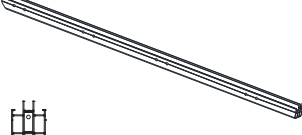
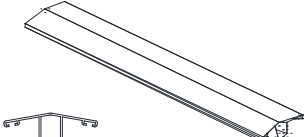
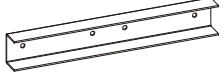


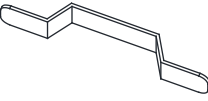
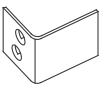
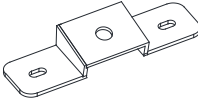
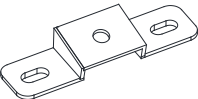
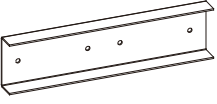
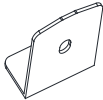
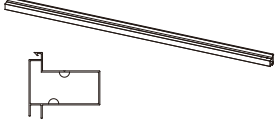
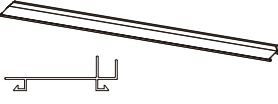
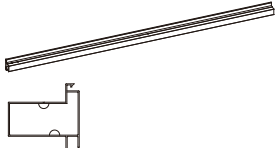
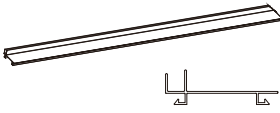

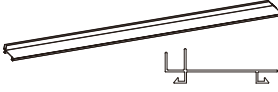
**ROOF PANELS:**

- Gently clean with an environmentally-friendly soap solution and water using a sponge or washcloth.
- Do not use abrasive materials, wire brushes, chemicals, harsh cleaners, or bleach.
- Rinse using a garden hose and air dry. If removed, ensure thoroughly dry prior to storage.
- Do not use pressure washer.








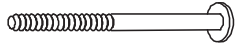
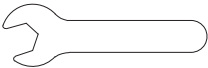

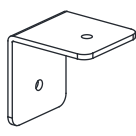

**STRUCTURE:**

- Gently clean with an environmentally-friendly soap solution and water using a sponge or washcloth.
- Do not use abrasive materials, wire brushes, chemicals, harsh cleaners, or bleach.
- Rinse using a garden hose and air dry.
- Do not use pressure washer.
- If there are nicks, chips, and/or scratches see the part # of the paint in the parts list to obtain a matching touch-up paint.

DESCRIPTION	PACKED IN BOX	QTY	DRAWING	DESCRIPTION	PACKED IN BOX	QTY	DRAWING
23-086 REGULAR FRAME A	2	6		23-087 FRAME NEXT TO DOOR B (with extra holes)	3	2	
	3	4					
25-234 SLIDING DOOR C	2	1		25-235 SLIDING DOOR D	2	1	
08-133 CONNECTING PIECE E-3	5	18		08-162 TOP DOOR RAIL-L F-2	5	1	
08-221 TOP DOOR RAIL-R F-3	5	1		08-163 BOTTOM DOOR RAIL-L G-2	5	1	
08-138 PLASTIC STOPPER H-3	5	4		08-220 BOTTOM DOOR RAIL G-3	5	1	
25-236 RIGHT SIDE RECEIVER J-3	4	1		25-237 LEFT SIDE RECEIVER I-3	4	1	
25-238 CORNER CONNECTOR K-3-1	5	2		25-239 CORNER CONNECTOR K-3-2	4	1	
25-240 CORNER CONNECTOR K-3-3	4	1		25-241 RIGHT CROSSBEAM L-2	5	1	
25-242 LEFT CROSSBEAM L-1	5	1		25-243 MIDDLE CROSSBEAM L-3	5	1	
25-244 MIDDLE SUPPORT TUBE Jj-3	5	8		25-245 SIDE SUPPORT TUBE LI-3	5	8	
25-246 HANDLE Dd	5	4		25-247 PC PANEL X-1	3	2	

DESCRIPTION	PACKED IN BOX	QTY	DRAWING	DESCRIPTION	PACKED IN BOX	QTY	DRAWING
25-248 PC PANEL CONNECTOR R	4	3		25-249 RIGHT GABLE JOINT Q-3	5	1	
25-250 LEFT GABLE JOINT P-3	5	1		25-251 LEFT ROOF BAR F	4	1	
25-252 RIGHT ROOF BAR F-1	4	1		25-253 REGULAR ROOF BAR G	4	3	
25-254 ROOF BAR PRE SSBOARD V-3	4	5		25-255 CONNECTOR W-1	5	4	
25-256 EDGING X-3	5	4		25-257 EDGING Y-3	5	4	
25-198 Spring MM	4	80		08-134 PPER DOOR RAIL END CAP Nn	5	2	
15-125 BRACKET (SMALL HOLE) U-3-1	5	3		25-258 BRACKET (LARGE HOLE) U-3-2	5	3	
25-259 TOP BEAM CONNECTOR W-2	5	1		23-246 TOP BEAM SEAL M	5	10	
25-260 TOP LEFT BEAM M1	5	1		25-261 LEFT LINK CONNECTOR T-1	4	1	
25-262 TOP RIGHT BEAM M2	5	1		25-263 RIGHT LINK CONNECTOR T-2	4	1	
25-264 PC PANEL X-2	3	2		25-265 LINK CONNECTOR T-3	4	2	

DESCRIPTION	PACKED IN BOX	QTY	DRAWING	DESCRIPTION	PACKED IN BOX	QTY	DRAWING
25-266 SIDE PANEL A-1	1	8		25-267 MIDDLE BAFFLE 1000mm Yy-3	4	2	
25-268 TRANSOM LEFT LINK CONNECTOR S-1	5	1		25-269 MIDDLE STEEL PANEL A-2	1	8	
25-270 LEFT BACK GABLE PANEL Rr-3	3	1		25-271 TRANSOM RIGHT LINK CONNECTOR S-2	5	1	
25-272 RIGHT BACK GABLE PANEL Tt-3	3	1		25-273 LEFT FRONT BLE PANEL Ss-3	3	1	
25-278 SIDE BAFFLE 1040mm Zz-3	4	2		25-279 RIGHT FRONT GABLE PANEL Uu-3	3	1	
25-274 SIDE BAFFLE 1040mm Zz-3-1	4	2		25-275 MIDDLE BAFFLE 1000mm Yy-3-1	4	2	
11-597 DOOR FRAME VERTICAL TUBE Yy	3	2		11-598 DOOR FRAME CROSS TUBE Zz	3	2	
13-045 SELF-TAPPING SCREW PQ-3	4	9		23-065 NUT Hh-3-2	4	8	
25-115 BOLT Cc-3	4	12	 M6*73mm	25-114 BOLT Bb-3	4	118	 M6*16mm
25-117 FEMALE BOLT Cc-3-2	4	12	 M5*60mm	08-156 SCREW Z-3	4	6	 M5*20mm
25-276 BOLT EE	4	8	 M6*8mm	08-156 SCREW Z	4	16	 M4*16mm

DESCRIPTION	PACKED IN BOX	QTY	DRAWING	DESCRIPTION	PACKED IN BOX	QTY	DRAWING
08-187 WASHER Gg-3	4	165	 M6	25-118 BOLT Ww	4	12	 (M5*15mm)
08-135 SCREW Oo-3	4	6	 M4*12mm	21-040 BOLT Vv-1	4	20	 M6*65mm
23-215 ALLEN WRENCH-4# CC	4	1		25-157 BOLT DD	4	4	 M6*35mm
23-223 ALLEN WRENCH-3# DD-3	4	1		25-277 BOLT AA	4	8	 M6*55mm
23-068 WRENCH BB	4	1		23-216 ALLEN WRENCH-4# DD-1	4	1	
25-305 CONNECTOR Nn	5	2		23-007 PLASTIC PLUG Kk	4	2	

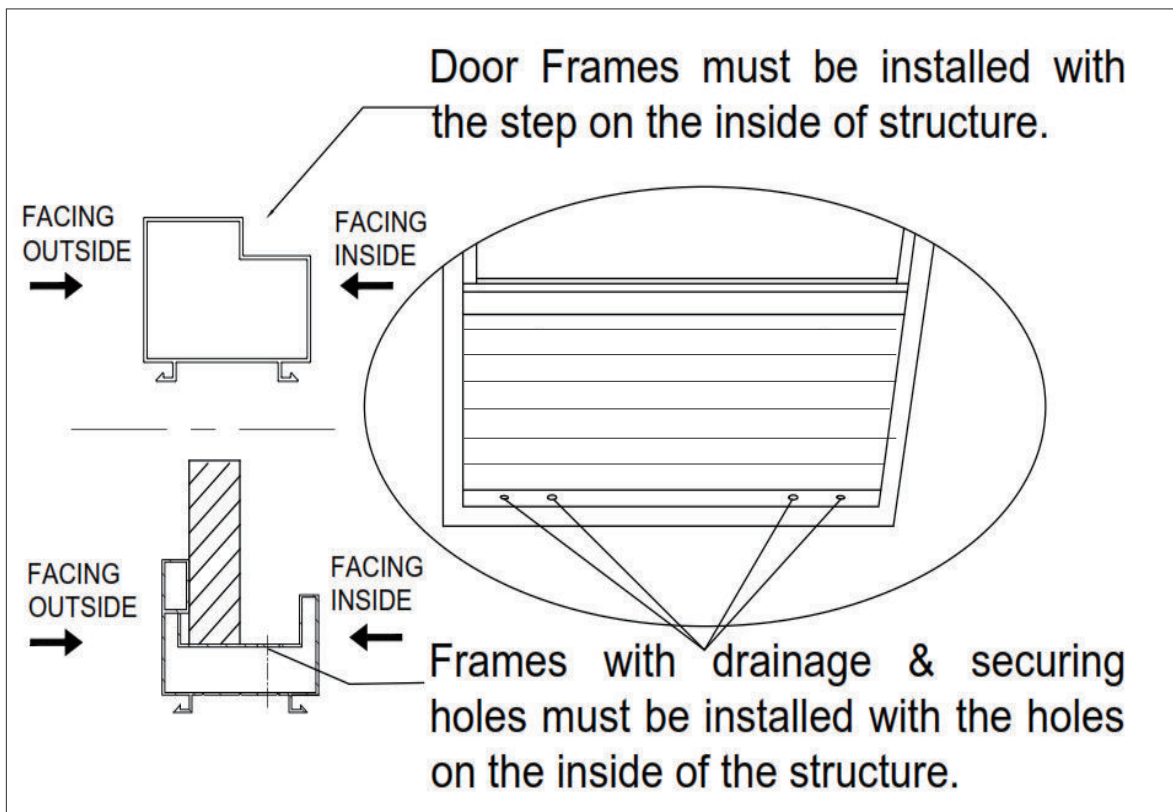
**TOOLS REQUIRED:**

- Screwdriver
- Knife
- File (smooth)
- Needle-nosed pliers
- Rubber mallet
- Step ladder (minmum 6' in height)
- Spatula
- Power drill
- Tube of silicon
- Drill bit 5/16" cement  
(according to surface)

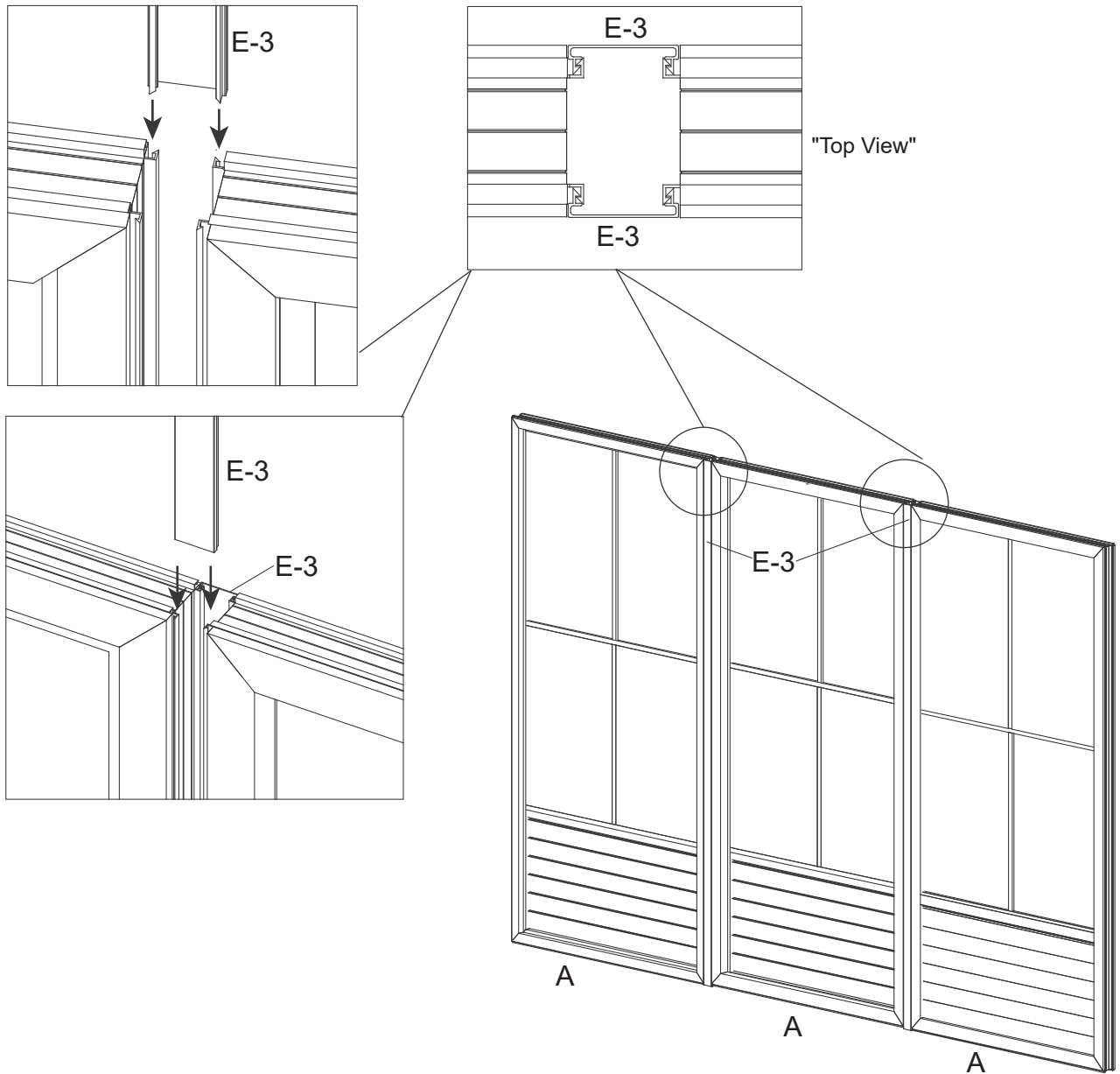
**BEFORE STARTING:**

Ensure that you have a solid base, such as concrete or wooden deck, not slanted more than 1" per 8'. Avoid installing unit adjacent to trees or a sloped roof, as snow and ice may slide onto the solarium and cause it to collapse. Please don't destroy boxes until completely assembled.

**Door placement direction:**



# Step 1

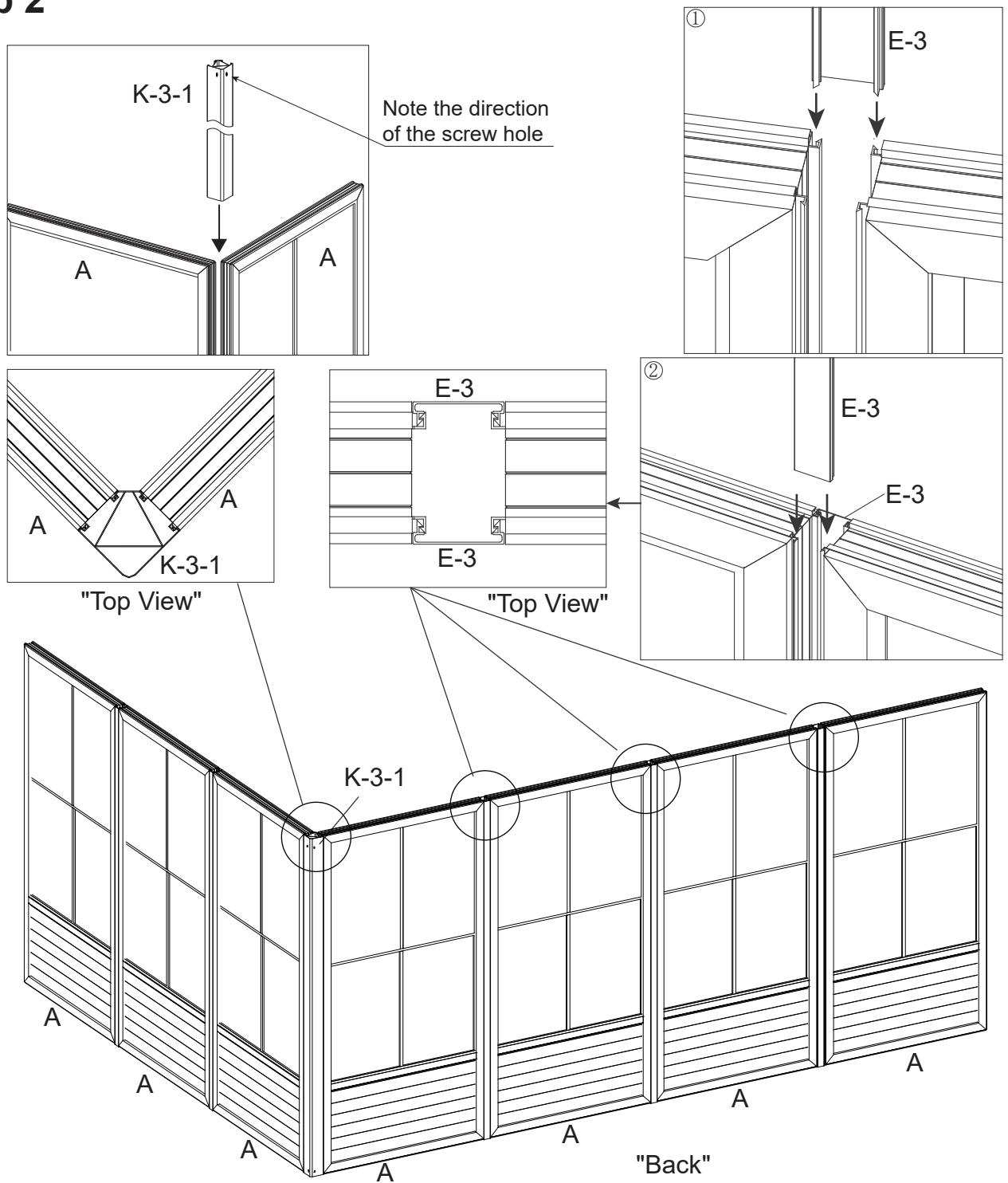


1. Connect the Regular Frame (A) with Connecting Piece (E-3).

**NOTE:**

When sliding the connectors, shake the frame so that they will slide easily. Do not use tools to force. If needed, clean the paint with a file and make sure the ends of the frame and joints are not bent or warped. If so, use the needle-nosed pliers to straighten.

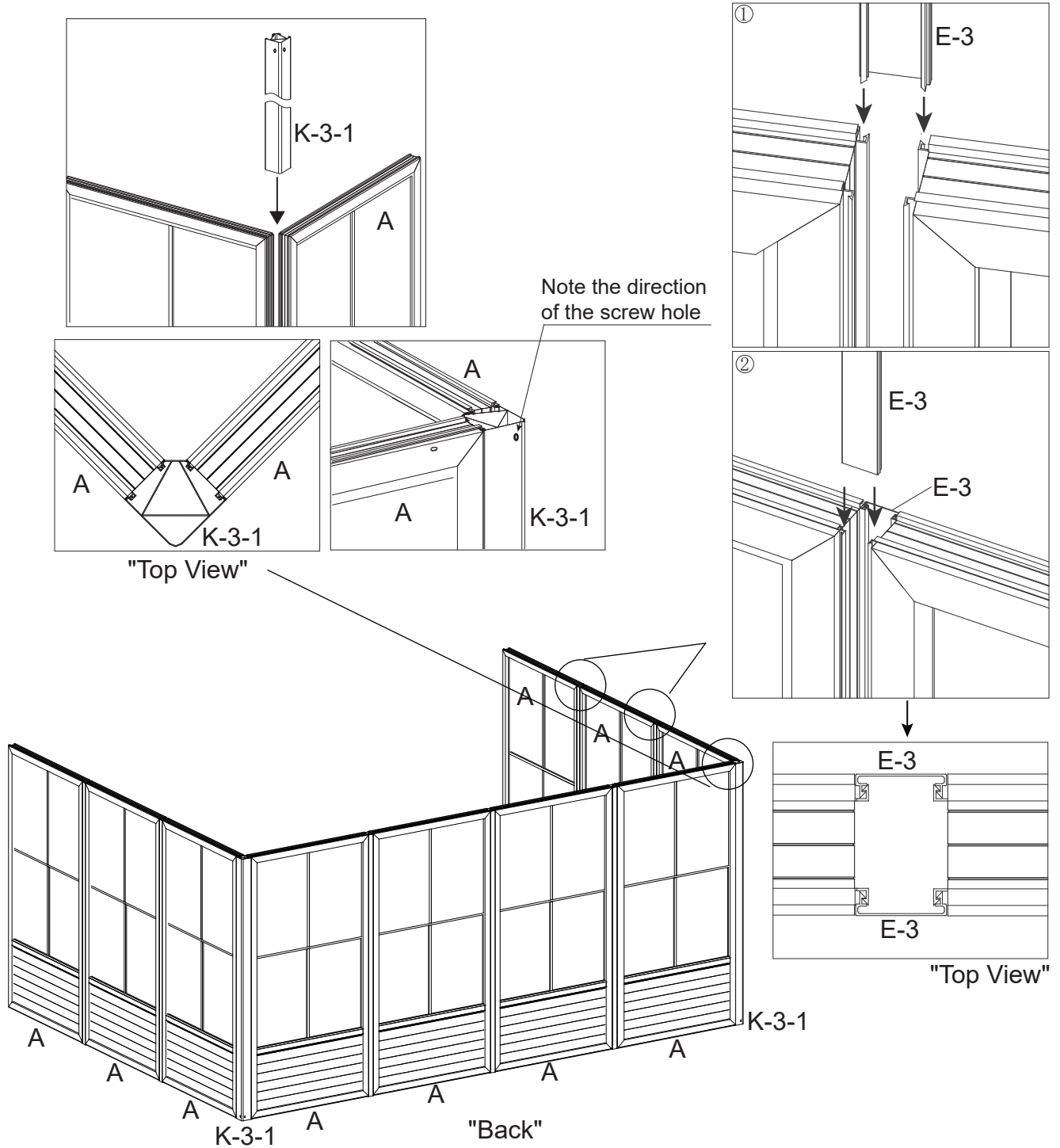
## Step 2



2. Connect the Regular Frame (A), Corner Connector (K-3-1) and Connecting Piece (E-3) together, Corner Connector (K-3-1) with bolt holes facing up and out.

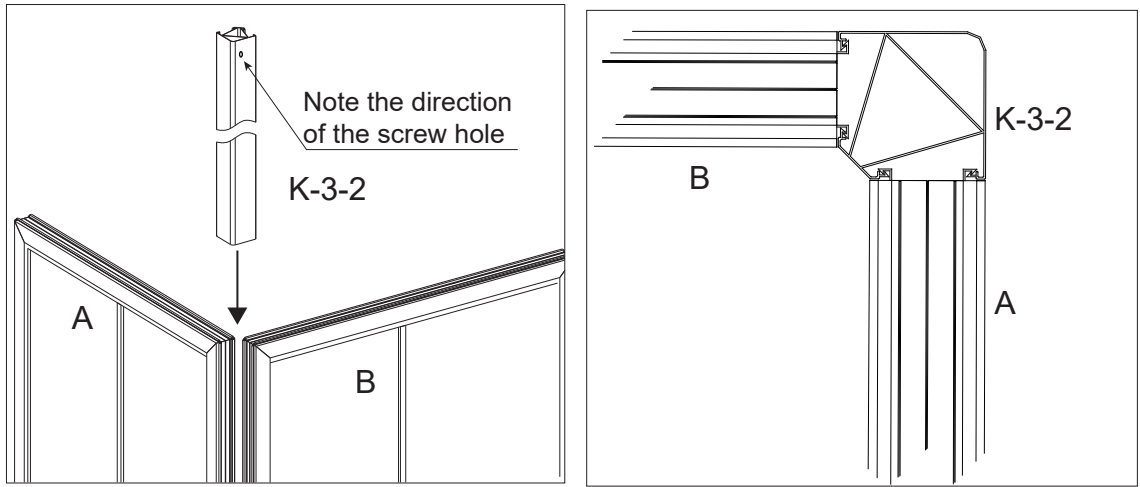
**NOTE:** When placing the door frame opening, make sure the inserts on the frame are on the inside and on the upper half of the frame of the solarium because the door will be set on the inside due to clearance.

## Step 3

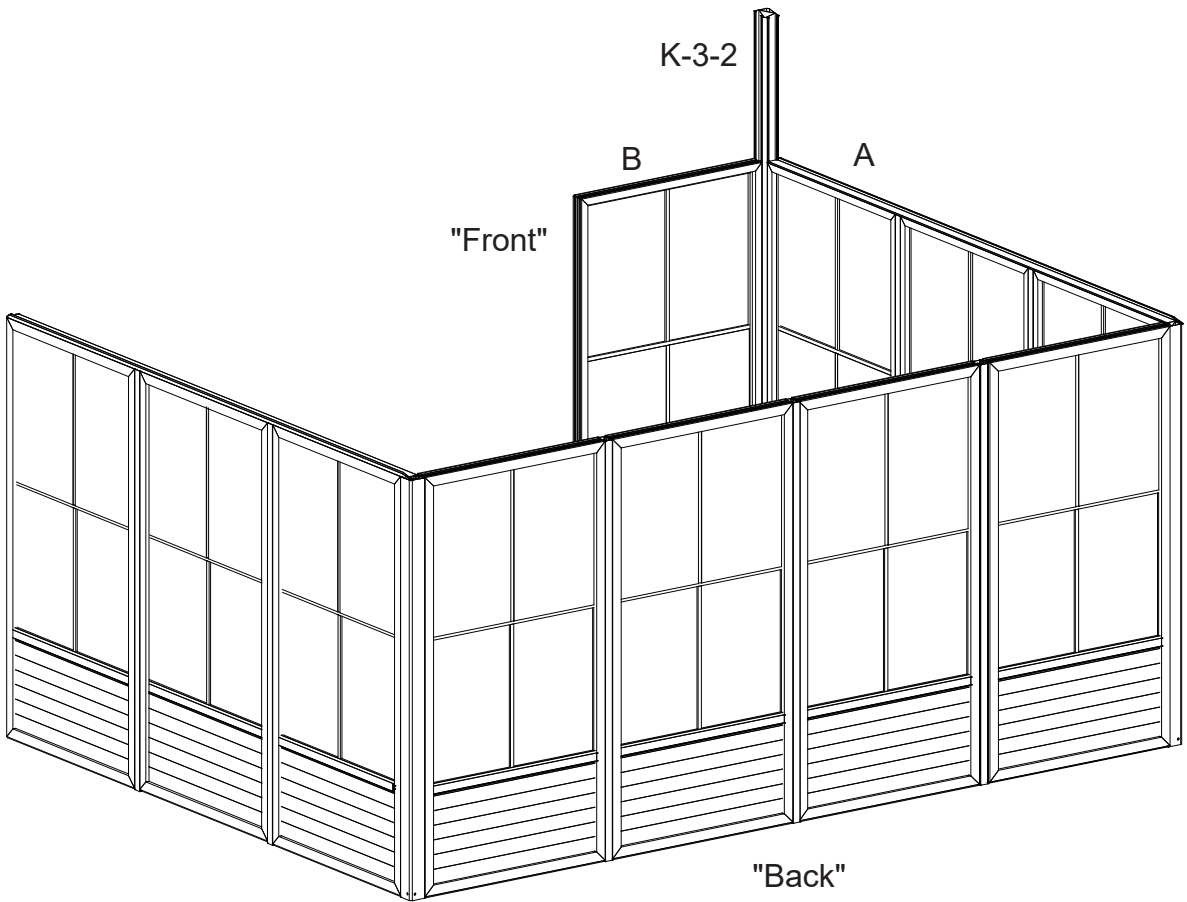


3. Connect the remaining Regular Frame (A) with Corner Connector (K-3-1) and Connecting Piece (E-3) connected together, Corner Connector (K-3-1) with bolt holes facing up and out.  
**NOTE:** When placing the door frame opening, make sure the inserts on the frame are on the inside and on the upper half of the frame of the solarium because the door will be set on the inside due to clearance.

# Step 4

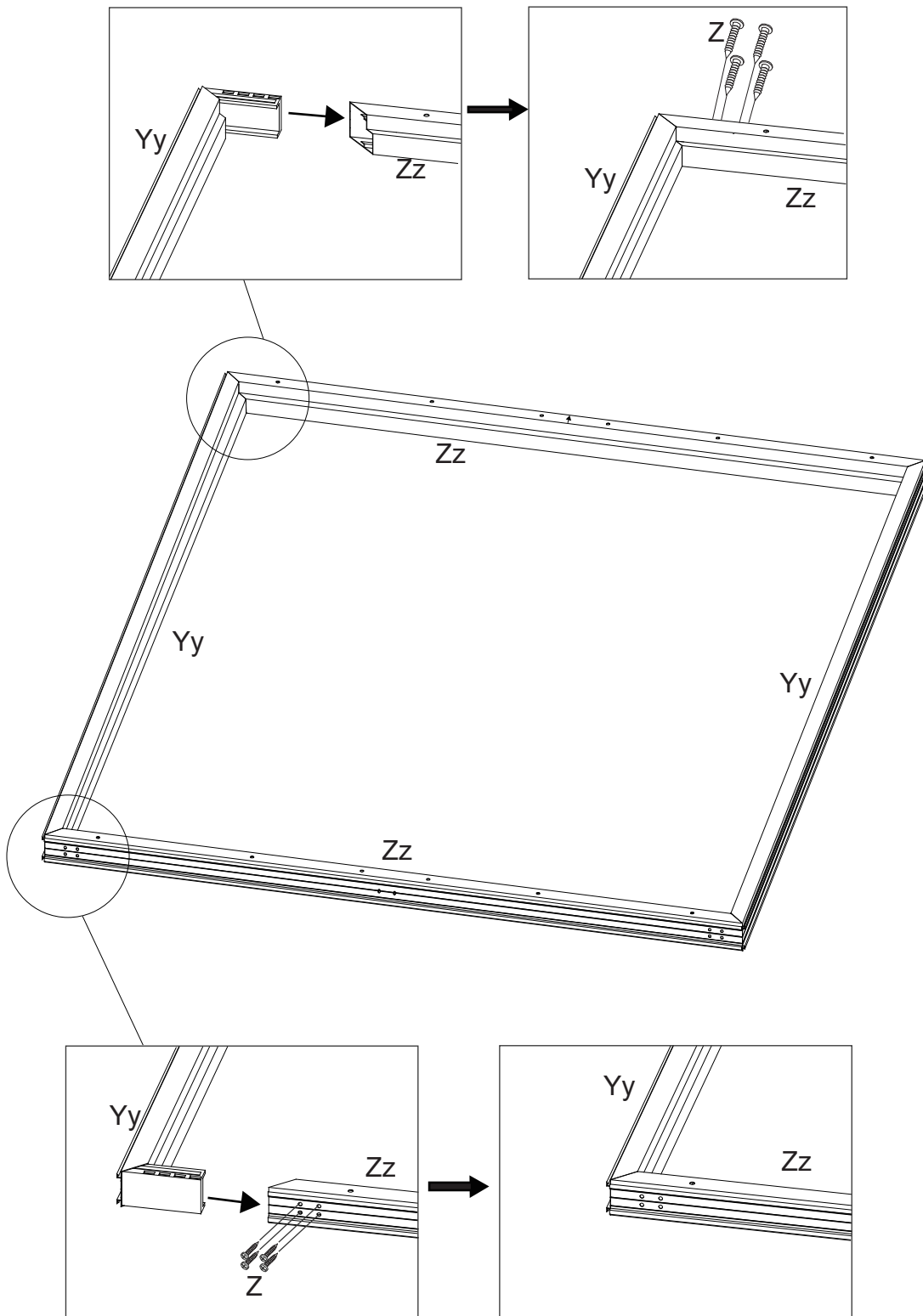


"Top View"



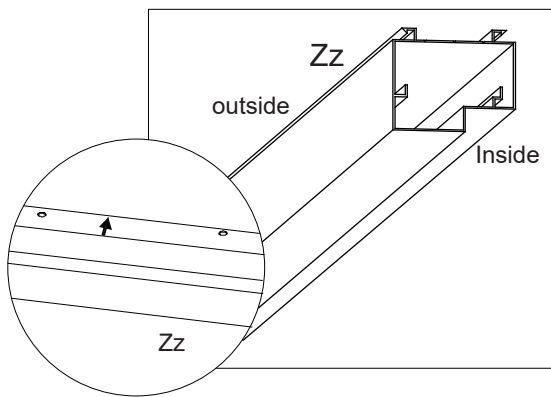
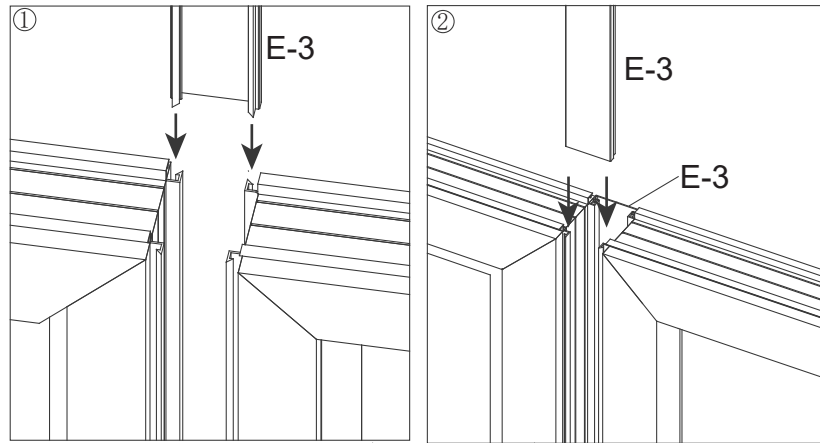
4. Attach Corner connector (K-3-2) and Regularframe (B) as shown.

## Step 5

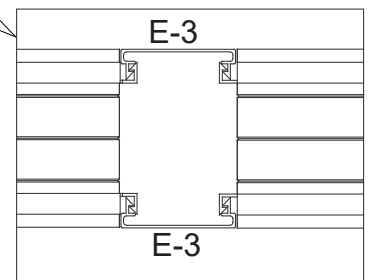


5. Assemble door frame separately. Assemble 2 Door frame stand tube (Yy) with 2 Door frame cross tube (Zz), fixed by using Bolts (Z).

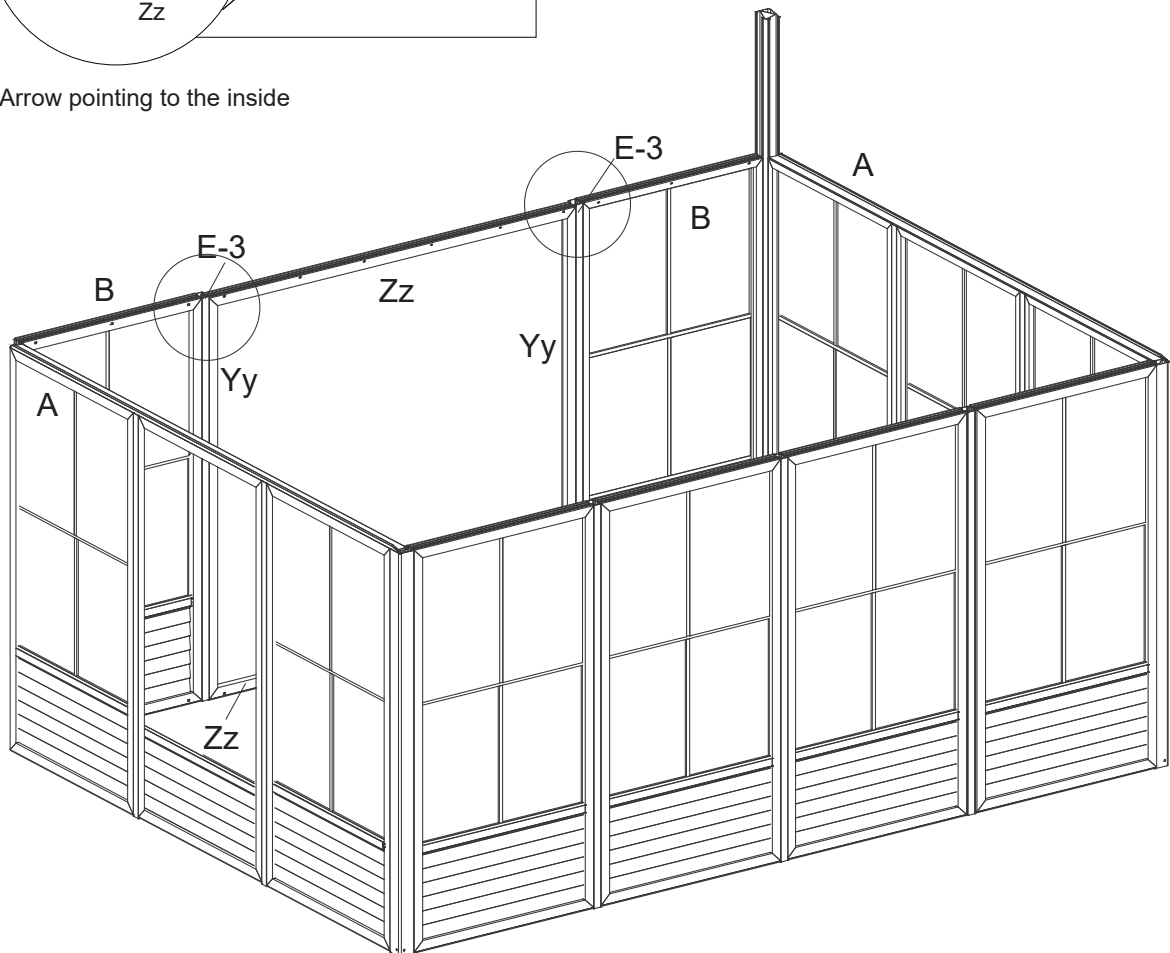
# Step 6



Arrow pointing to the inside

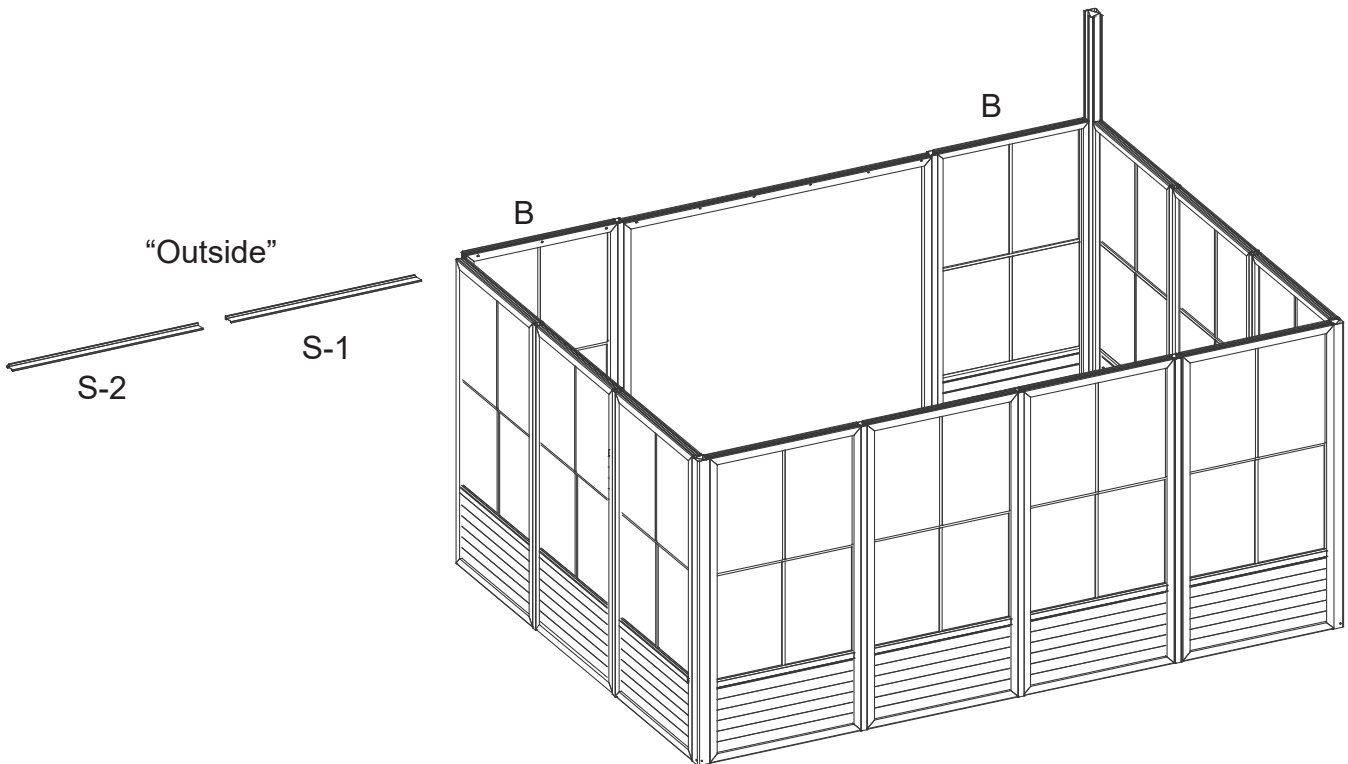
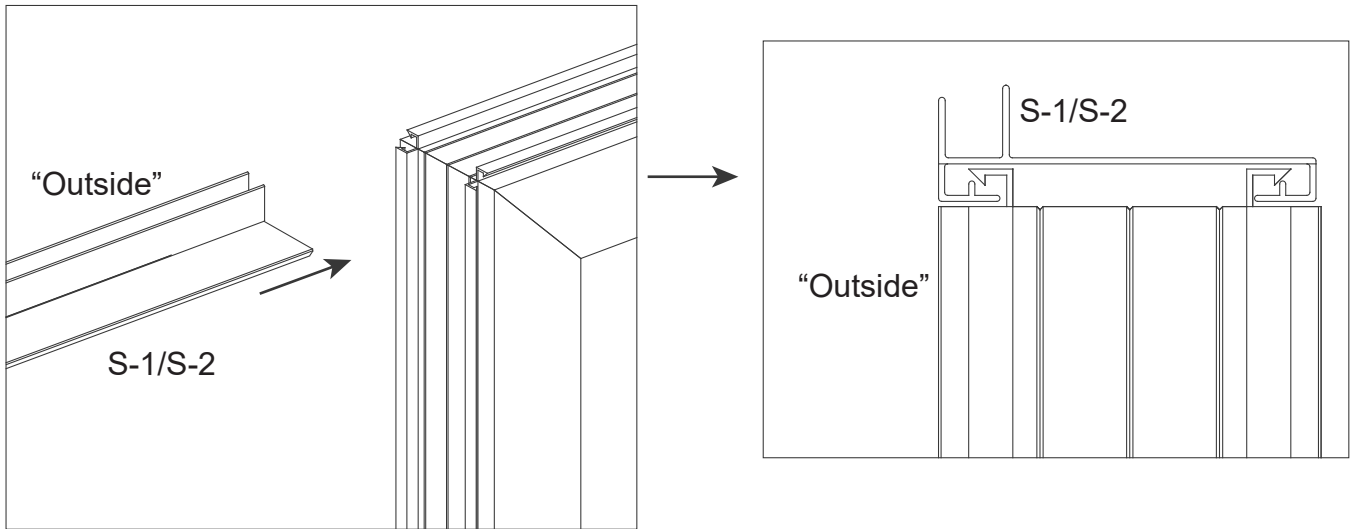


"Top View"



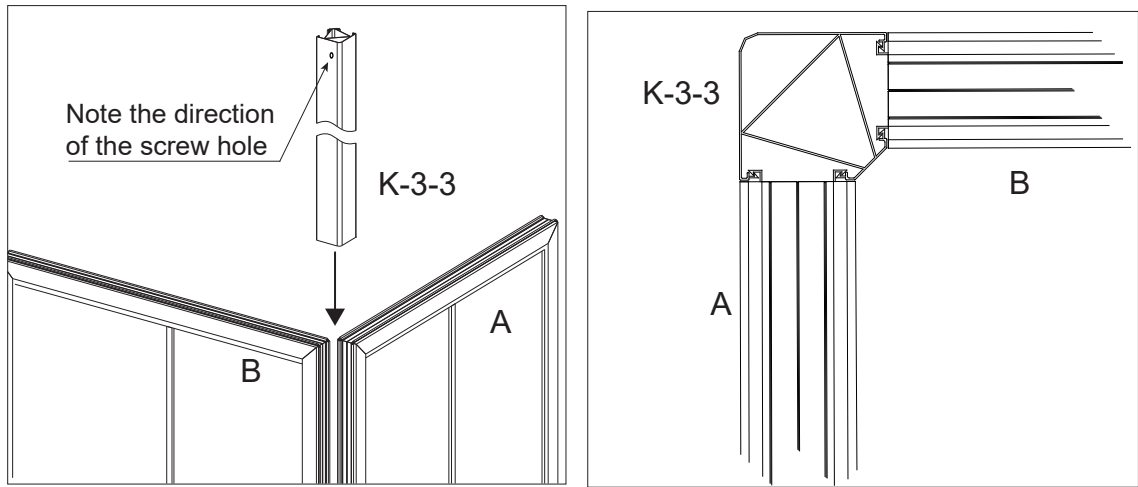
6. Connect the Frame Next To Door (B) and the assembled door frame (Zz/Yy) using the Connecting Piece (E-3).

# Step 7

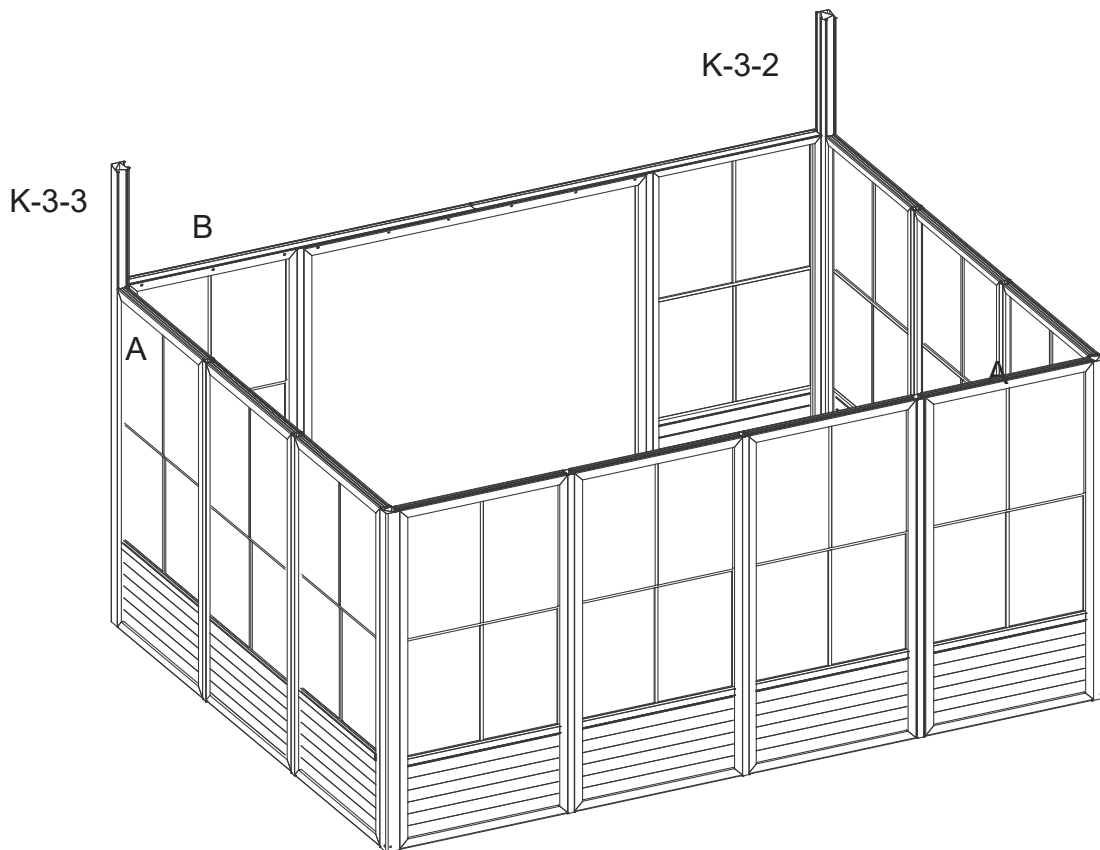


7. Insert the left and right Transom link Connectors (S-1 and S-2) into the assembled wall, paying attention to the direction of the Link connector.

# Step 8

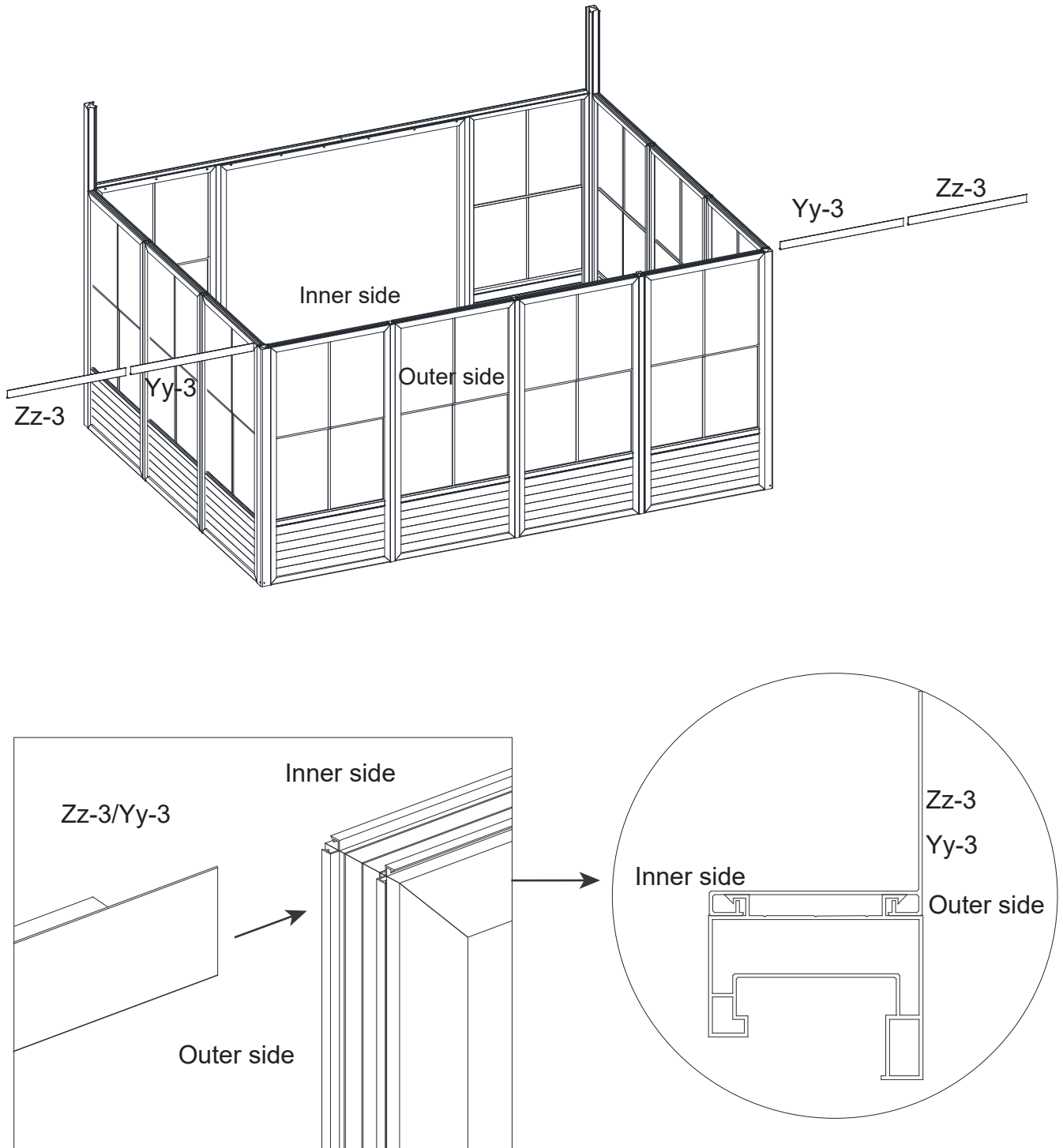


"Top View"



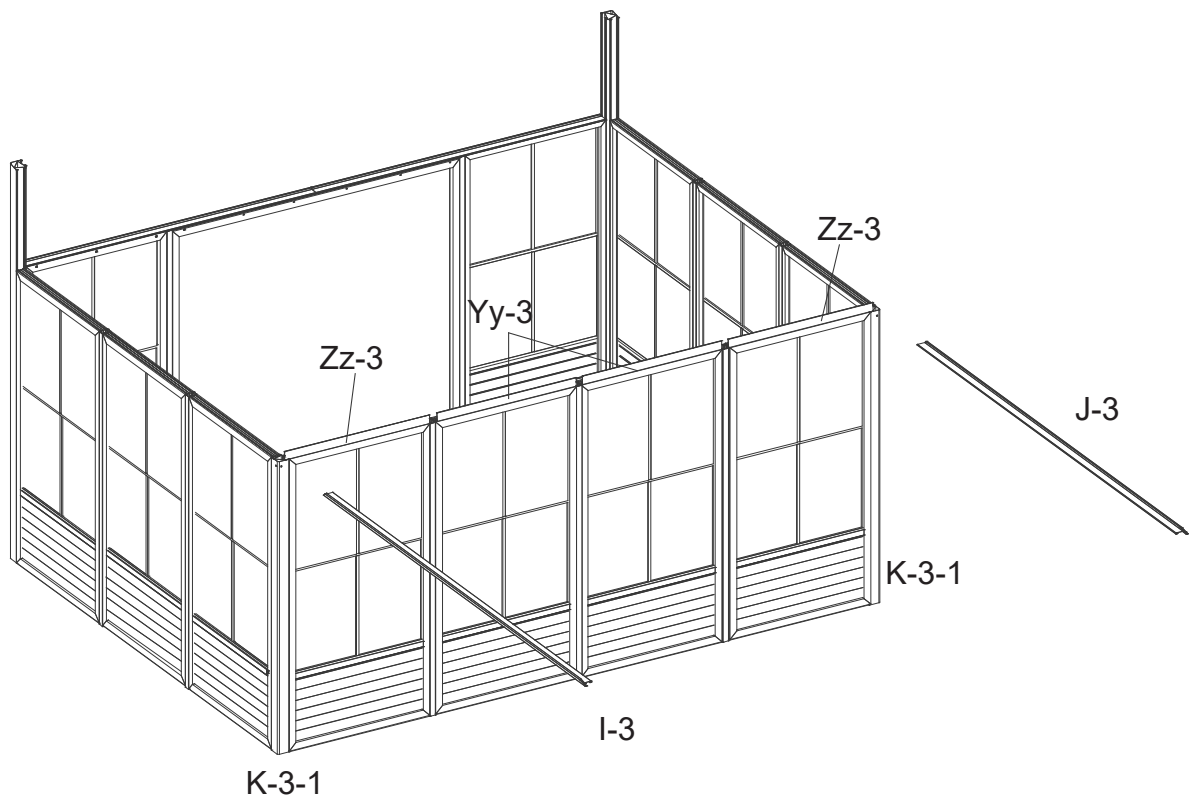
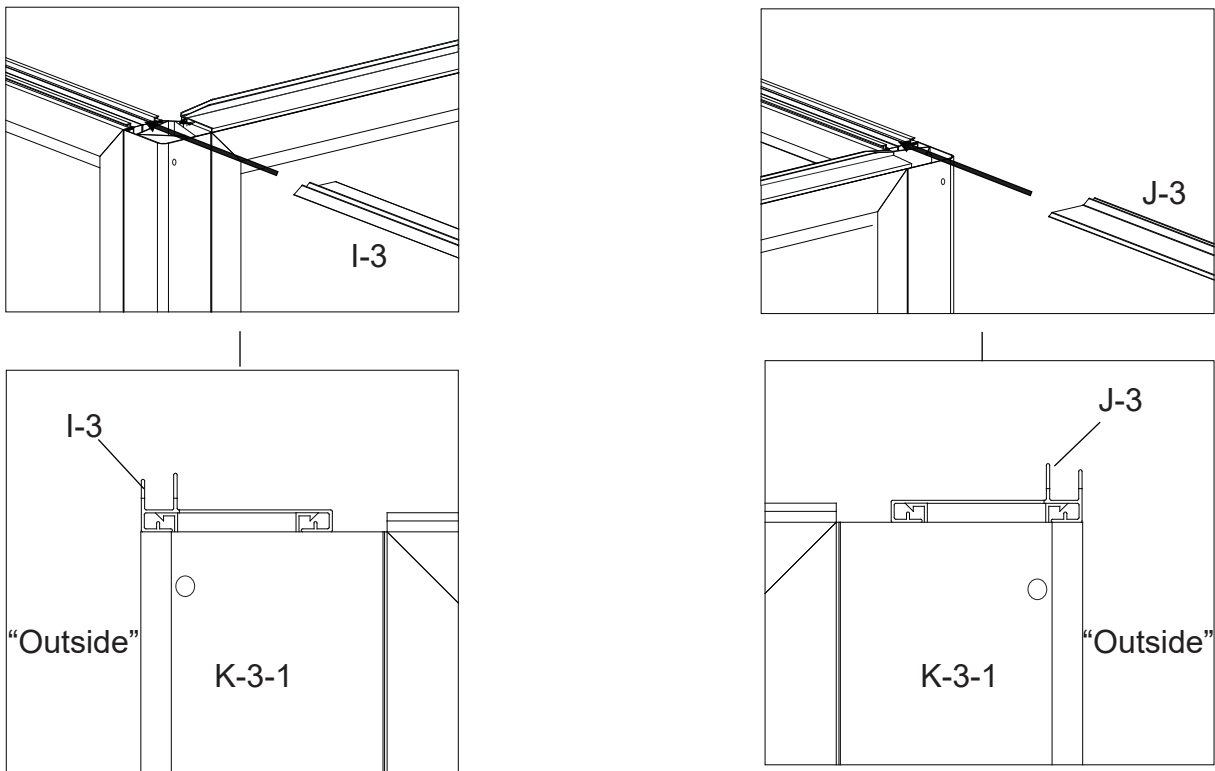
8. Insert the Corner Connector (K-3-3) into the Frame as shown.

# Step 9



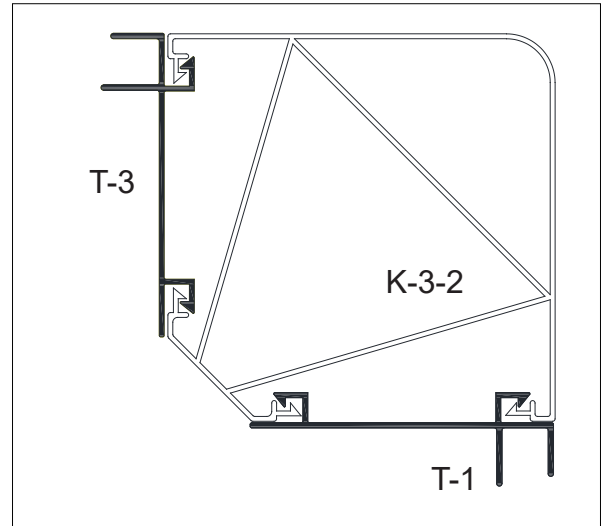
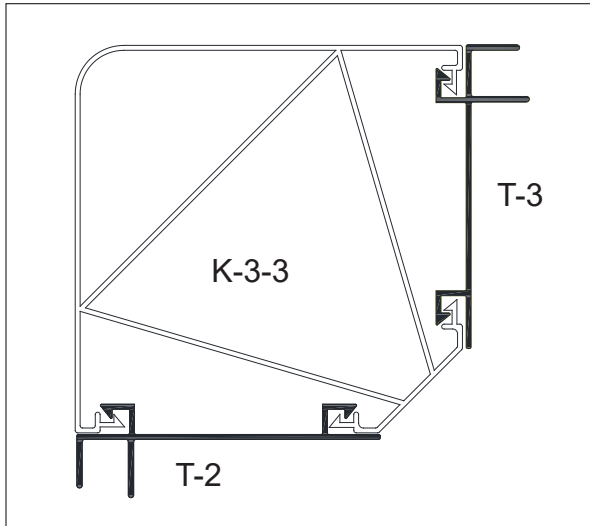
9. Insert Both Side Baffle (Zz-3) and the Middle Baffle (Yy-3) into the door along the rail.  
Note: The direction of the wind shield.

## Step 10

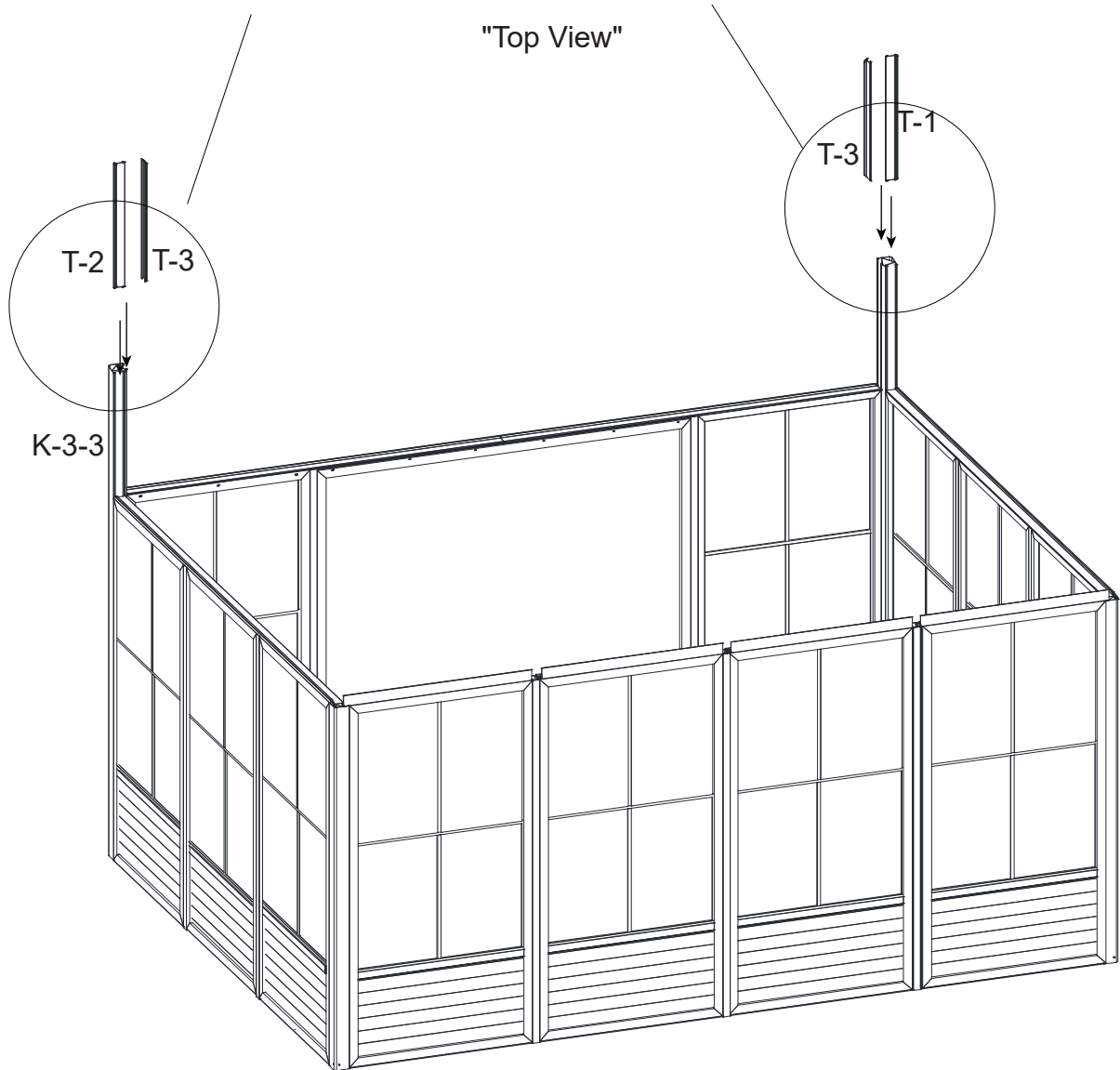


10. Insert the Left Side Receiver (I-3) and Right Side Receiver (J-3) at the top of the frame. Make sure the 2 frames are at the correct level, if not, use shims to compensate. Do not use tools to force.

# Step 11

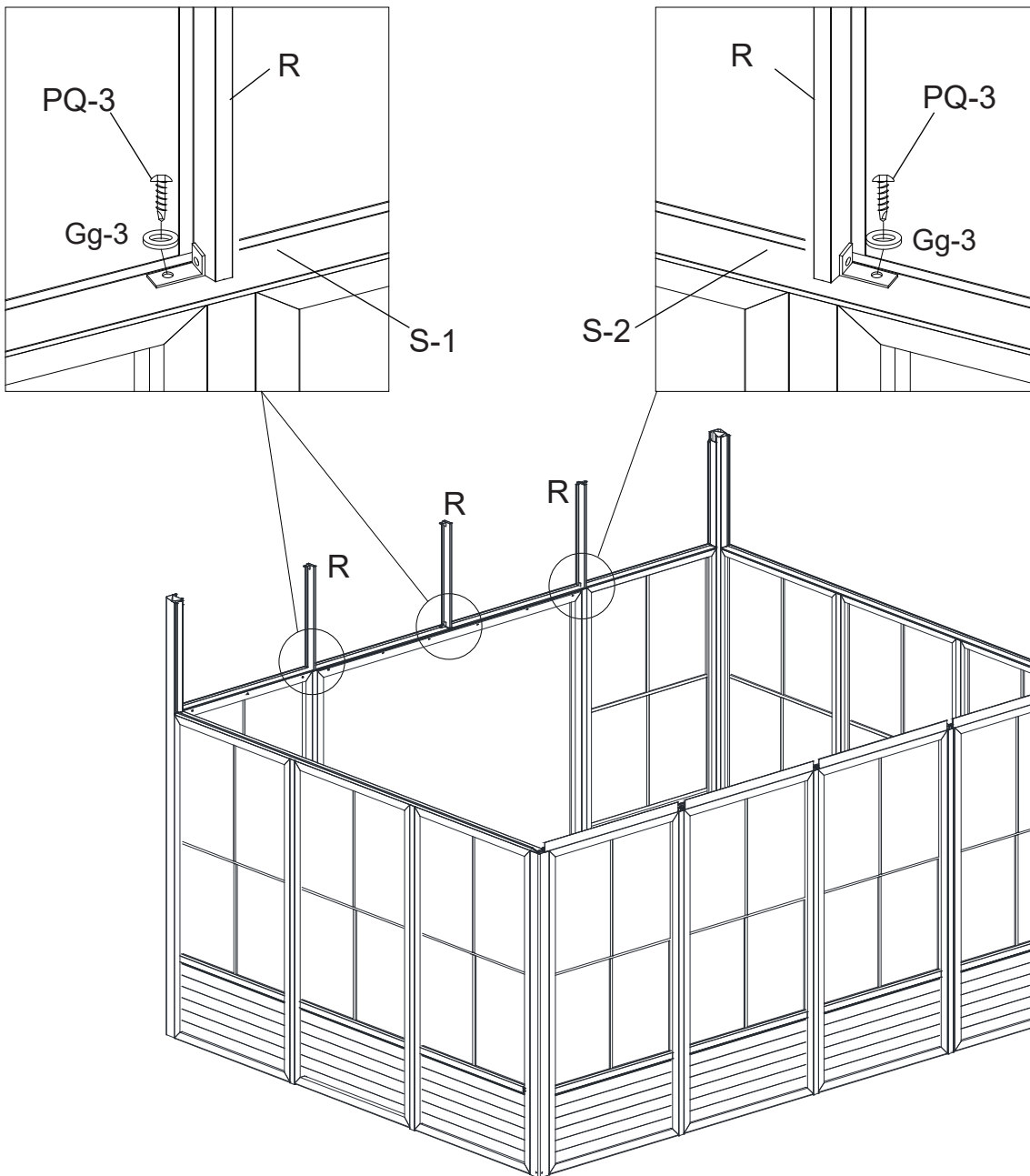
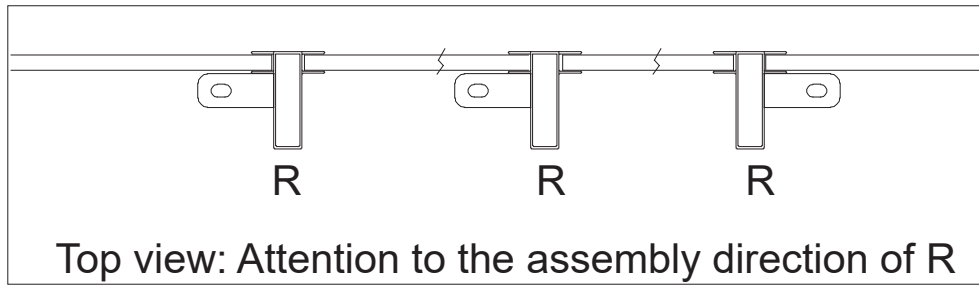


"Top View"



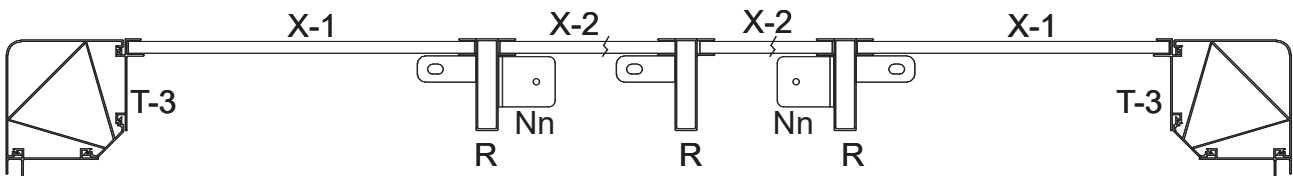
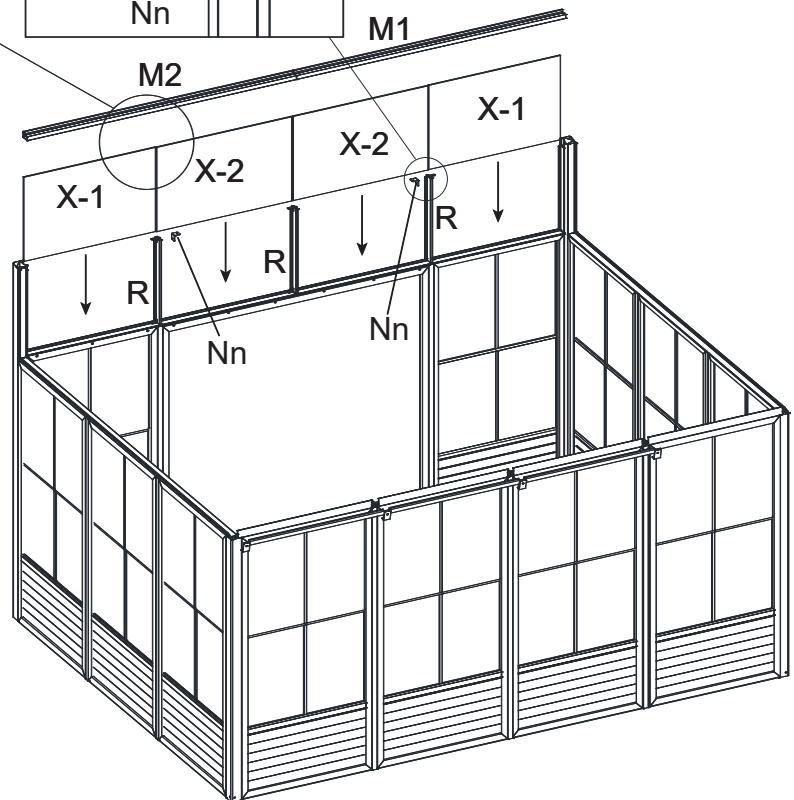
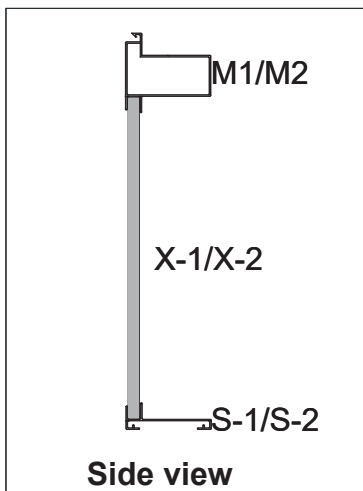
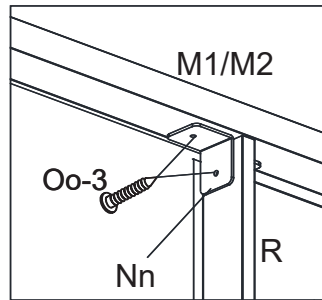
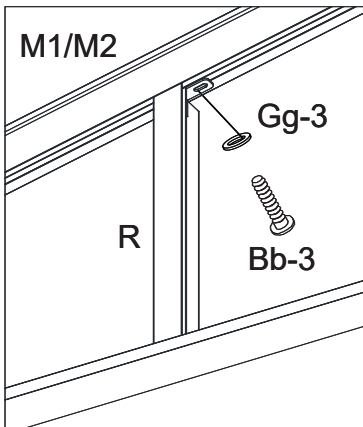
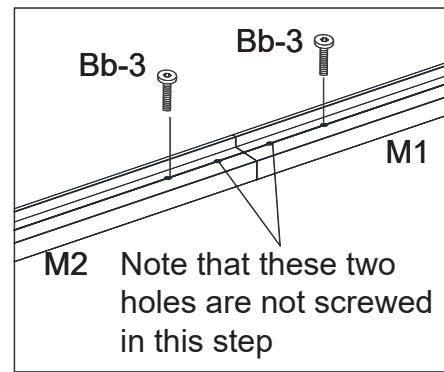
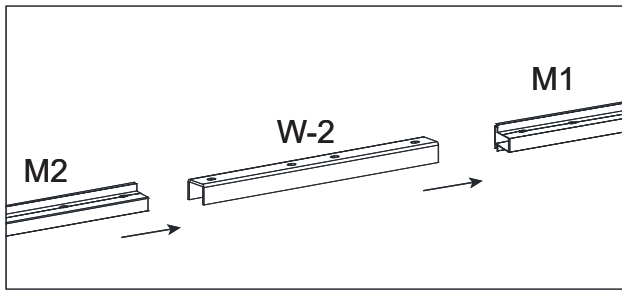
11. Insert the Link connectors (T-1/T-2/T-3) into the Corner Connectors (K-3-2/K-3-3) in the positions shown in the picture, paying attention to the position of the Link Connectors.

## Step 12



12. Fix the PC Panel Connector (R) to the Tranm Link Connector (S-1 and S-2) with Screw (PQ-3) and Washer (Gg-3) respectively .

# Step 13



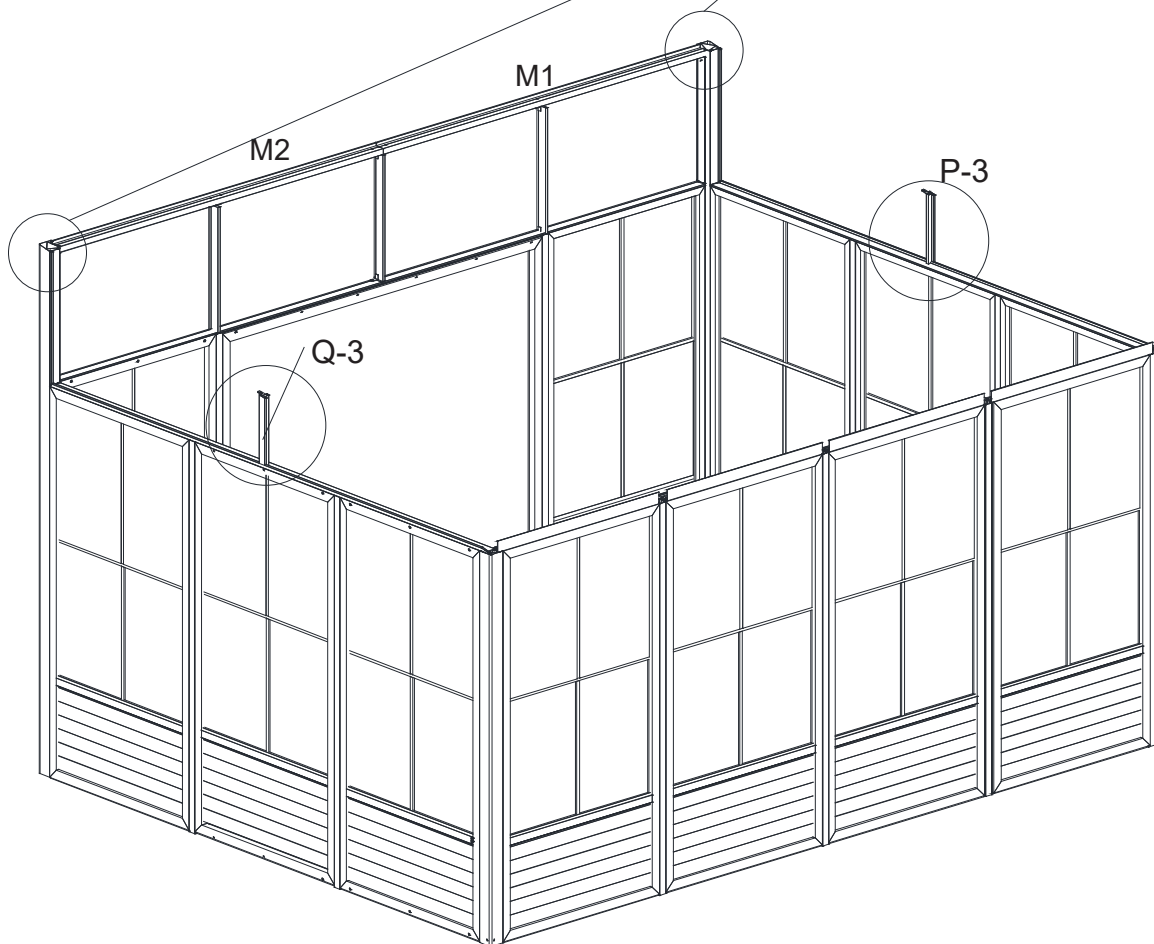
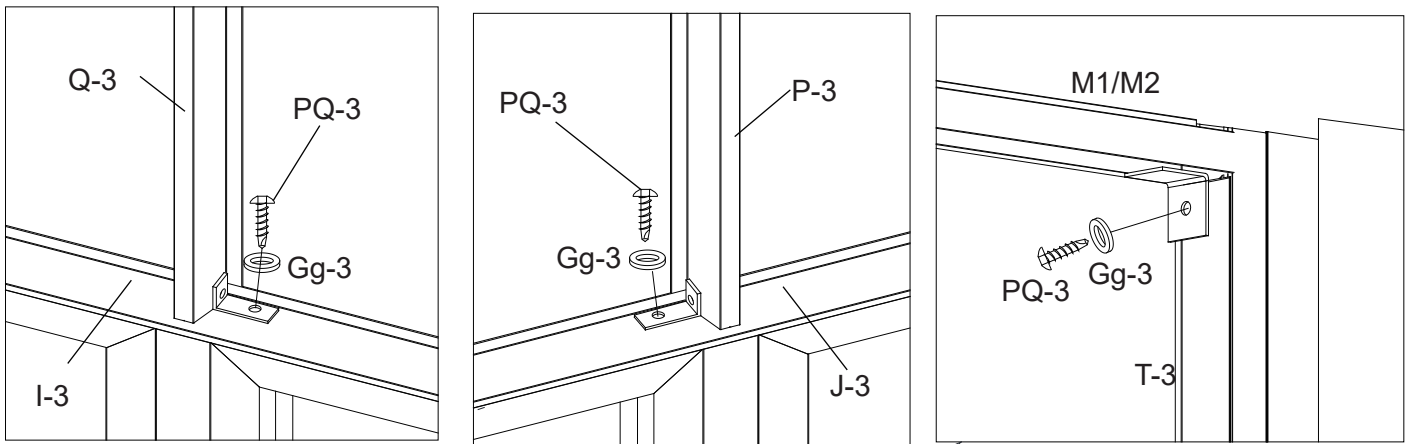
**TOP VIEW**

13.1 Connect the Top beam (M1/M2) with the Connector (W-2) and the Bolt (Bb-3) ,taking care that the two holes in the centre are not screwed in this step.

13.2 Insert the PC panel (X-1/X-2) into (S-1/S-2/T-3/R) ,then fasten the assembled Top beam (M1/M2) and PC Panel Connector (R) with Bolt (Bb-3) and Washer (Gg-3) respectively .

13.3 Connect Connector (Nn) , Top beam (M1/M2) and PC Panel Connector (R) together and secure with Bolts (Oo-3) .

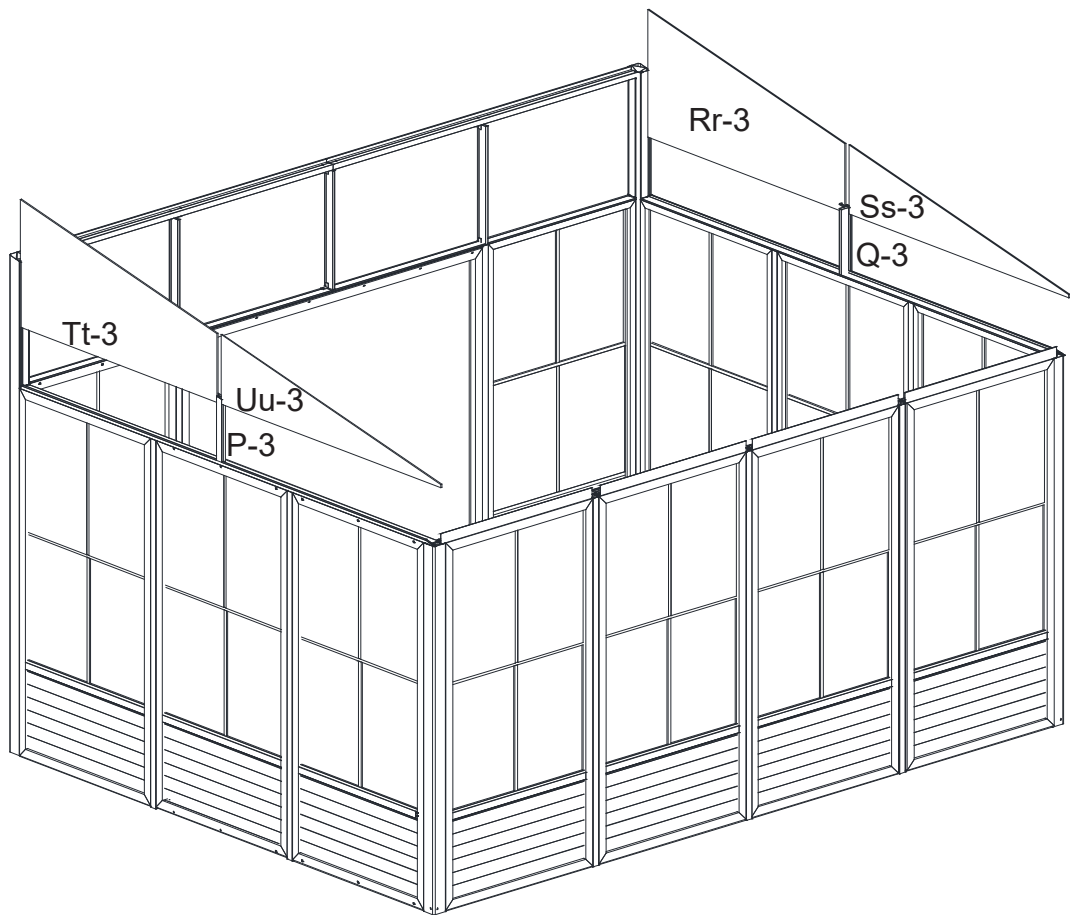
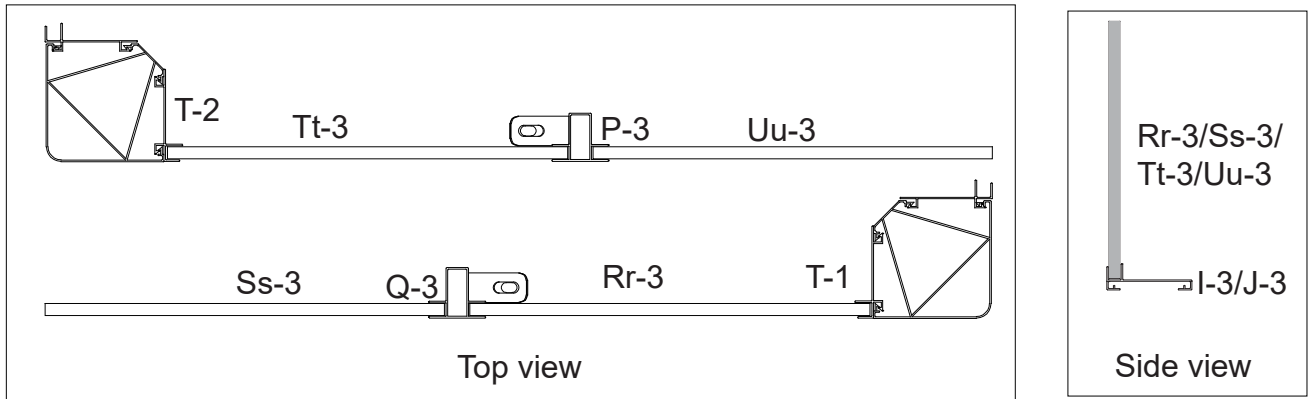
## Step 14



14.1 Secure Gable Joint (P-3) and (Q-3) to Side Receiver (I-3) and (J-3) respectively with self-tapping Screws (PQ-3) and Washer (Gg-3).

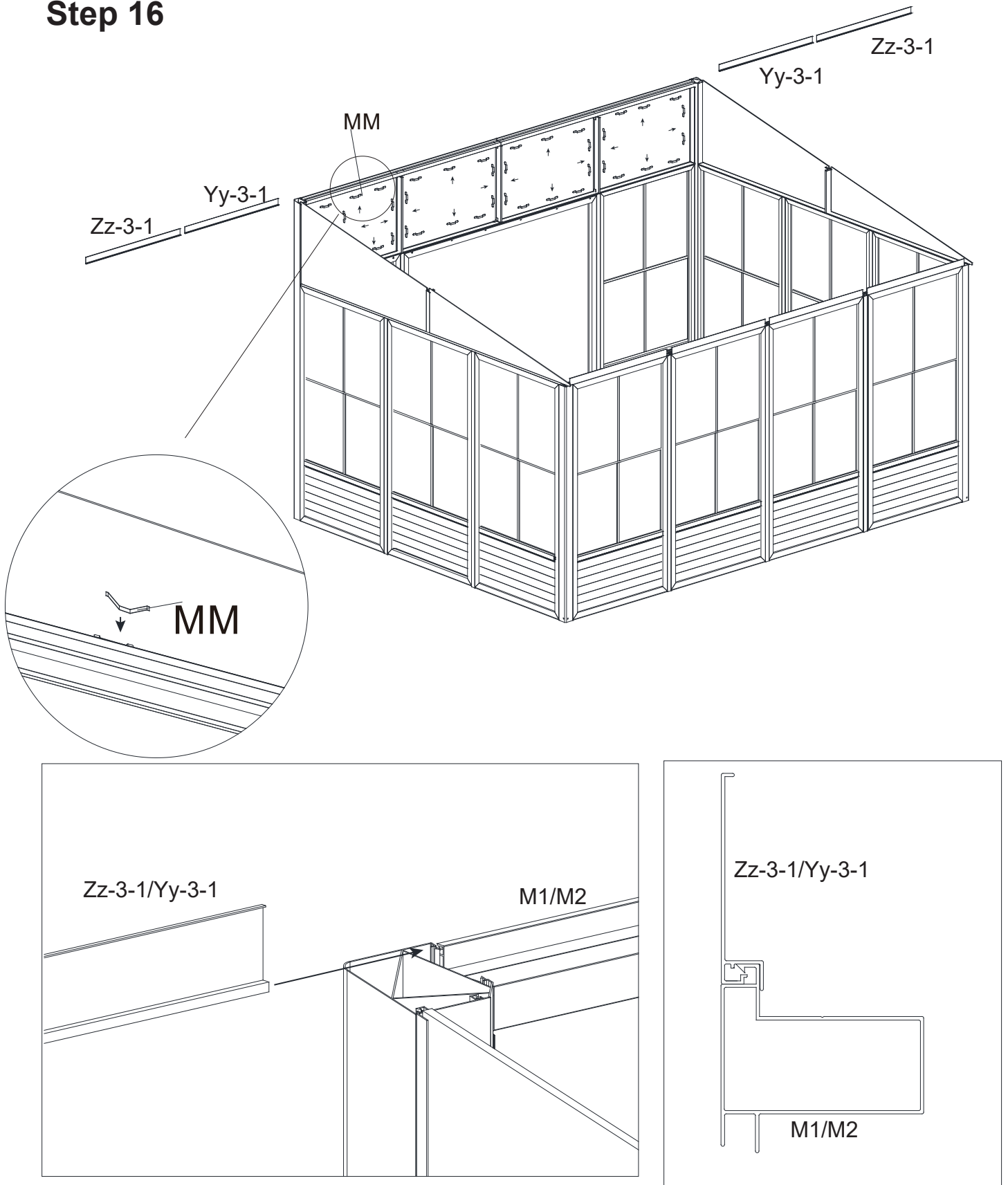
14.2 Secure the left and right Top beams (M1/M2) to the Connector (T-3) with Screws (PQ-3) and Washer (Gg-3).

# Step 15



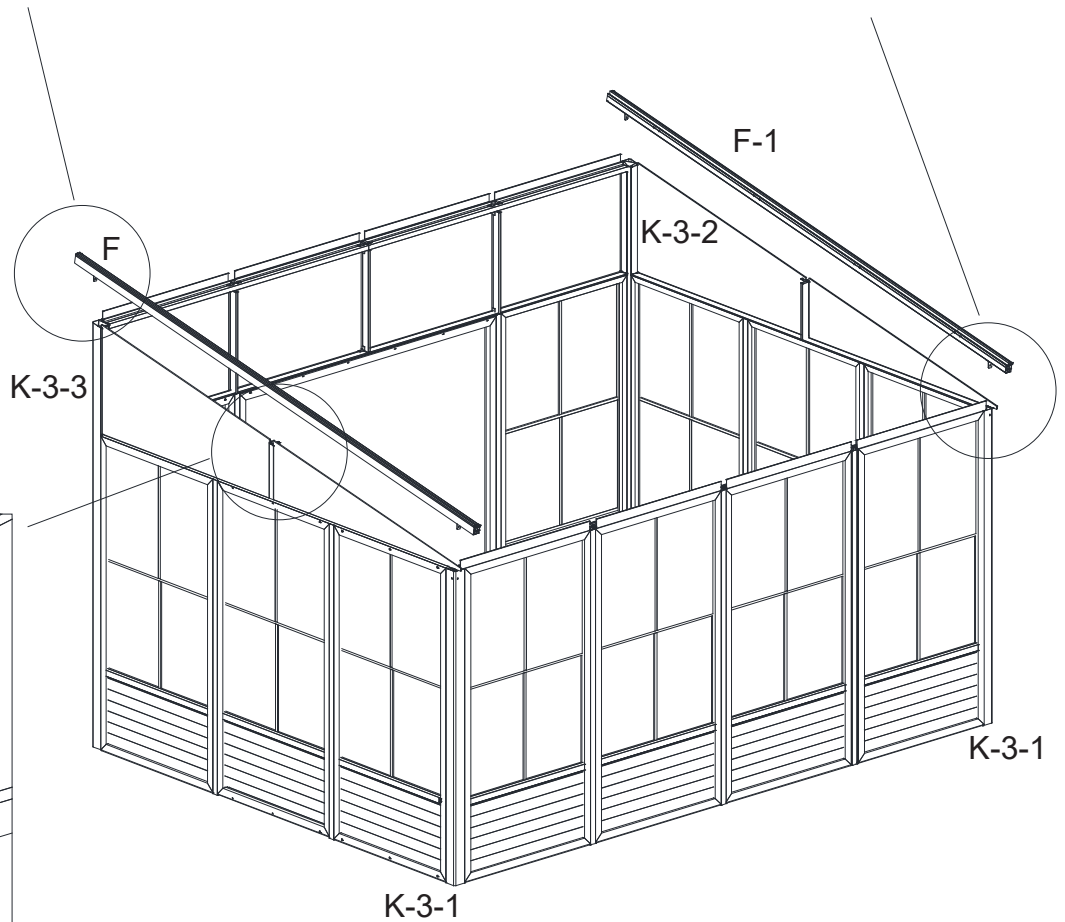
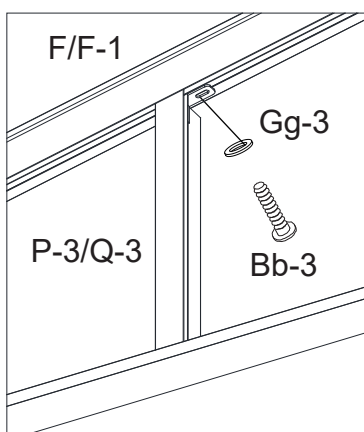
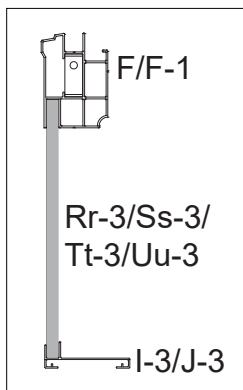
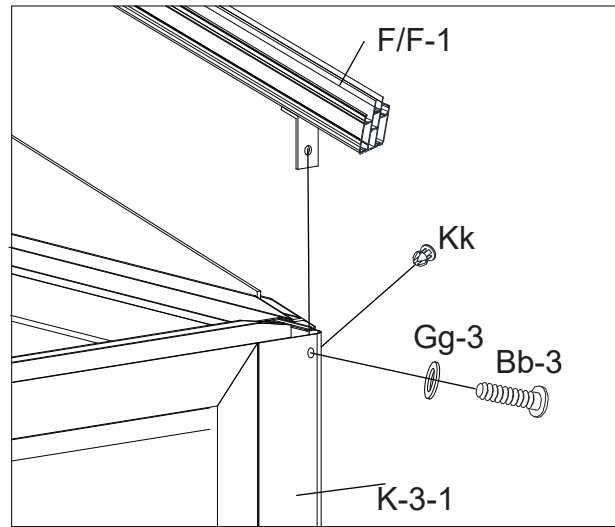
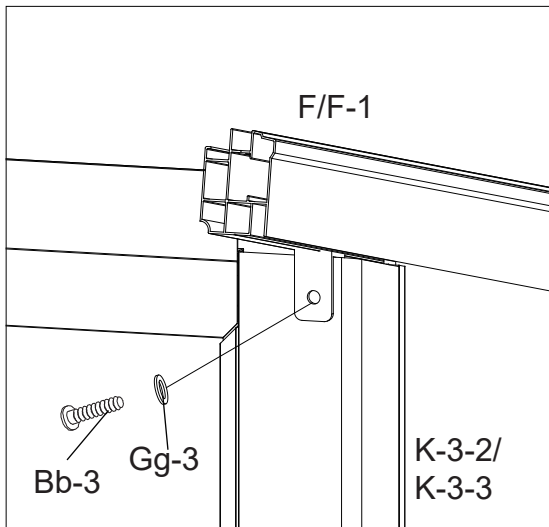
15. Set polycarbonate exposed side on the outside over horizontal Side Receiver (I-3/J-3), Insert the Back Gable panel (Rr-3/Tt-3) and Front Gable panel (Ss-3/Uu-3) into the Gable Joint (P-3/Q-3) and Link connectors (T-1/T-2).

# Step 16



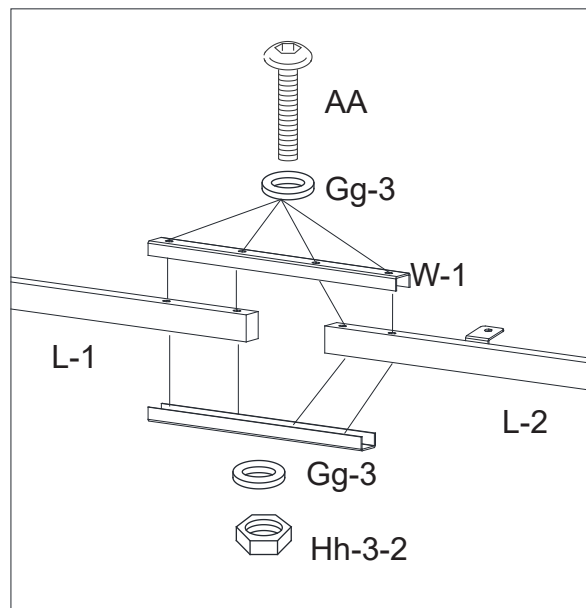
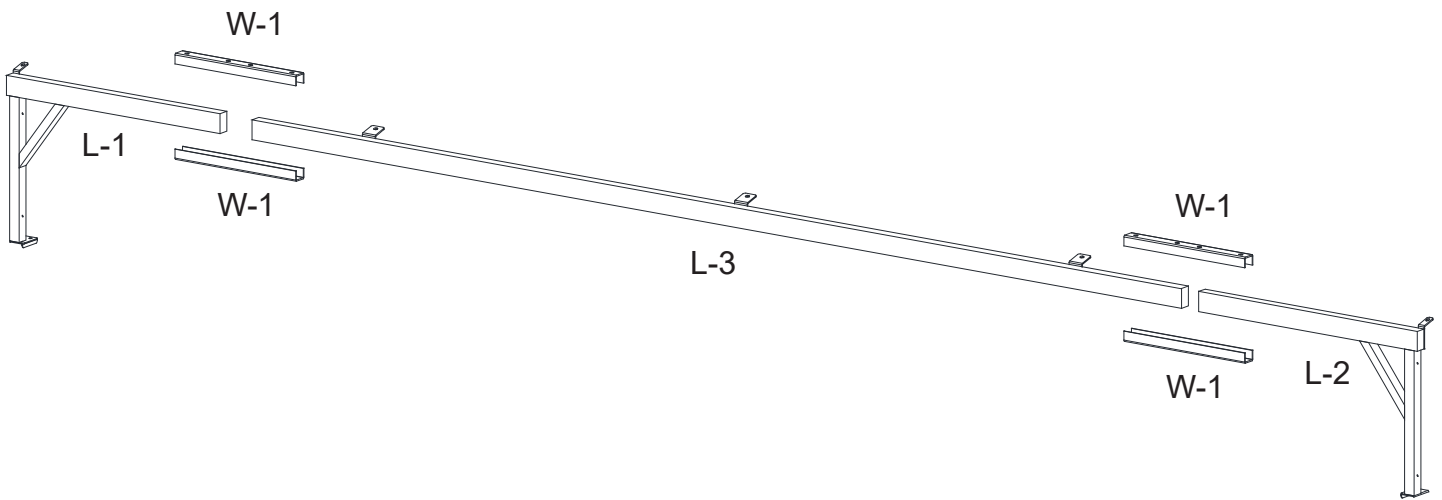
- 16.1 Insert the Baffle (Zz-3-1/Yy-3-1) into the Top Beam (M1/M2) as shown in the picture.
- 16.2 Put the Spring (MM) into the Top Beam (M1/M2) and Connector (S1/S2), and fix the Side Panel tightness.

# Step 17



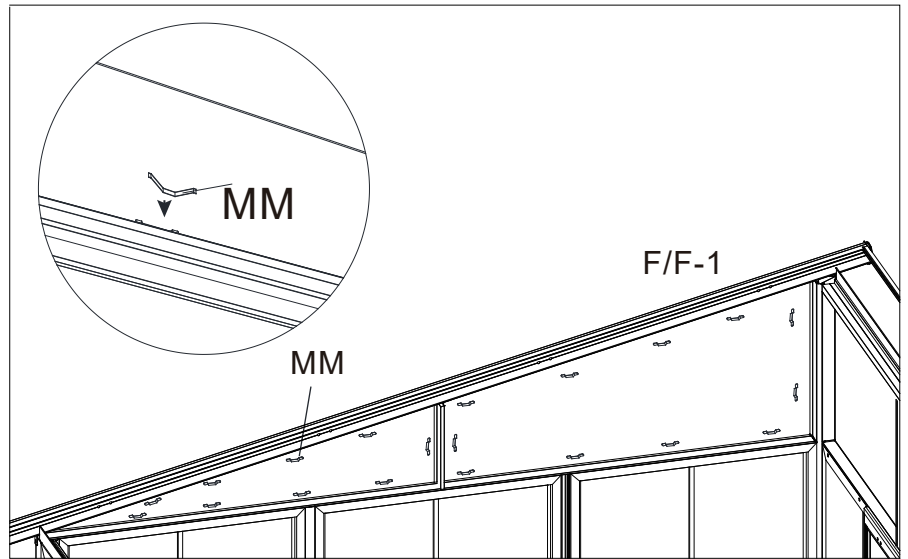
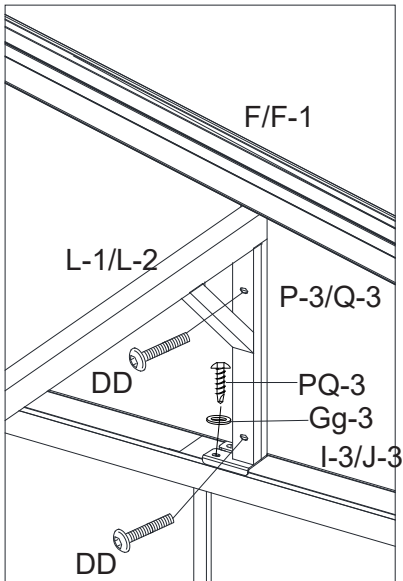
17. Connect the Bolt (Bb-3) and Washers (Gg-3) in the ends of the Roof bar (F/F-1) to the Corner connector (K-3-1/K-3-2/K-3-3) and connect the middle of the Roof bar (F/F-1) to the Gable Joints (P-3) and (Q-3) as shown in the picture.

## Step 18

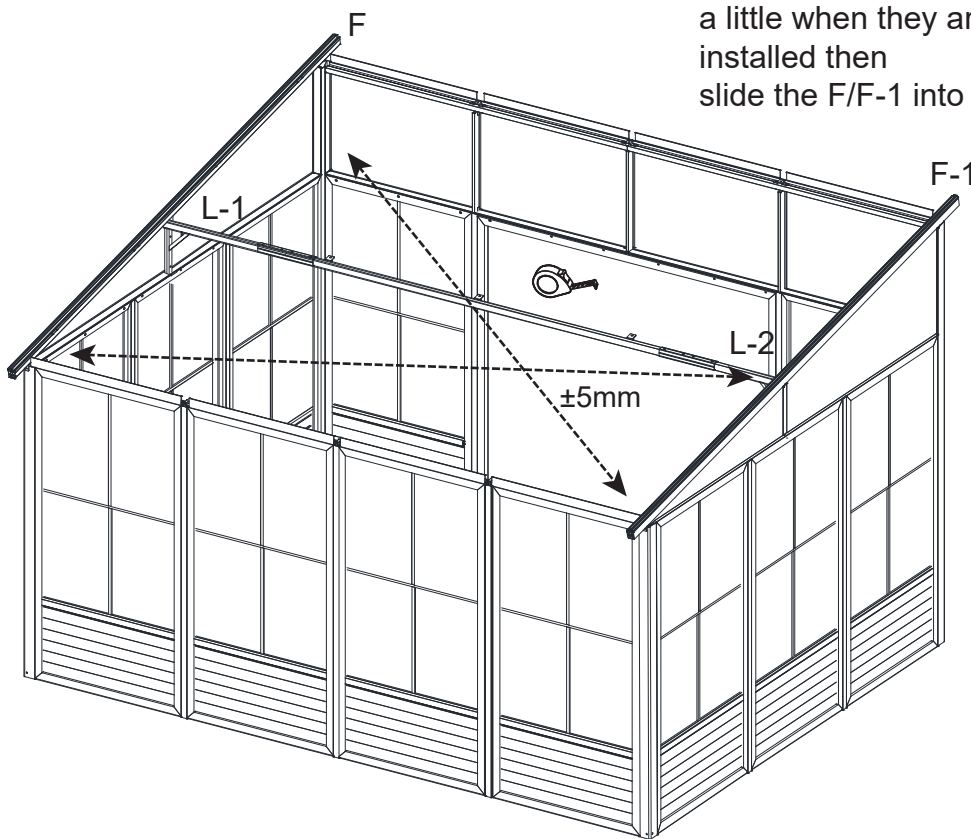


18. Connect the Crossbeam (L-1/ L-2/L-3) with Bolts (AA) Washers (Gg-3) Nuts (Hh-3-2) through the Connector (W-1).

# Step 19



L1/L-2 should be inclined a little when they are installed then slide the F/F-1 into it.

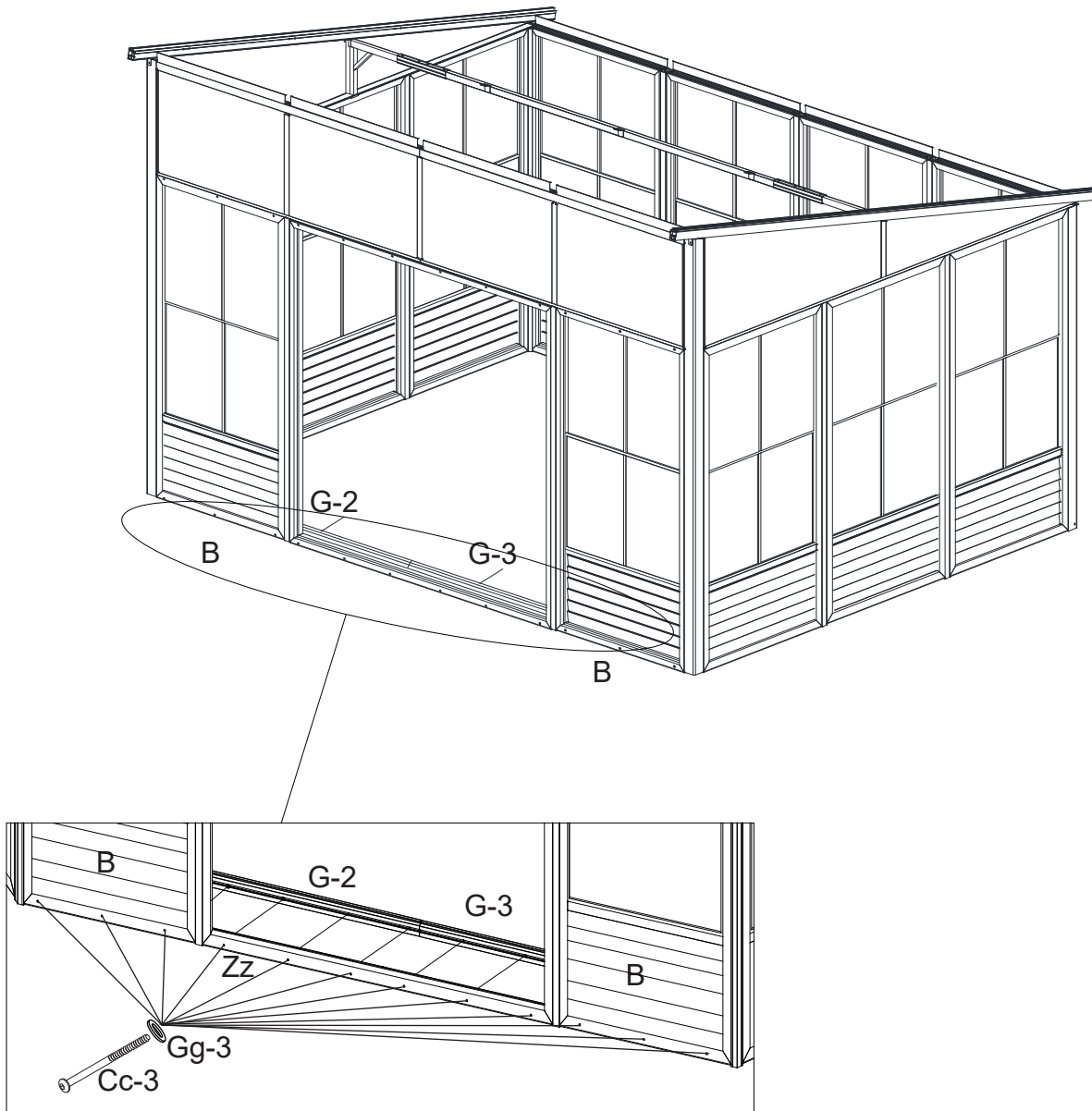


19.1 Secure the Crossbeam (L-1/L-2) to the Side receiver (I-3/J-3) and Roof bar (F/F-1) with Bolts (PQ-3) Washers (Gg-3) respectively.

19.2 Put the Spring part (MM) into the Roof bar (F/F-1) and Side receiver (I-3/J-3).and fix the Side Panel tightness.

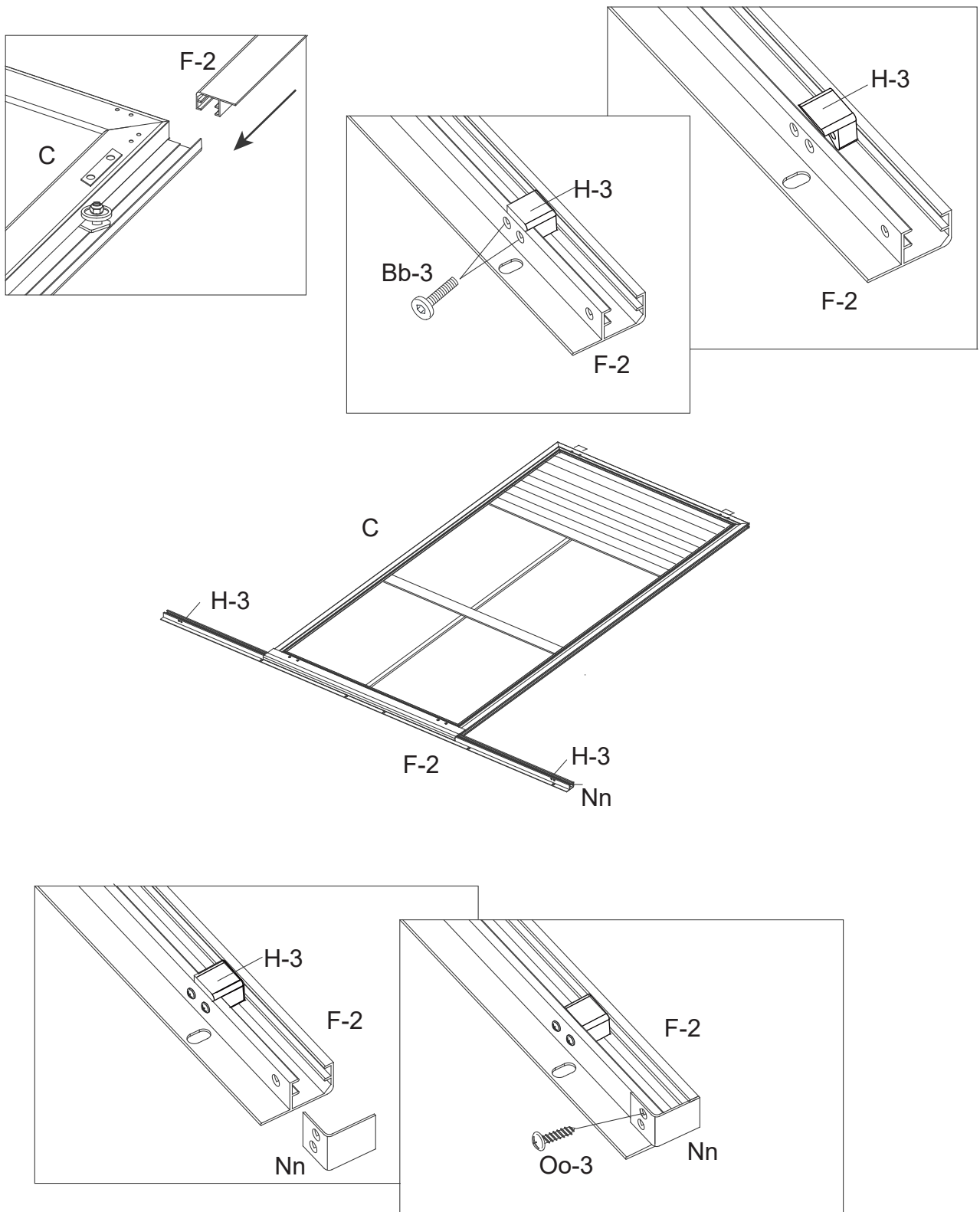
**NOTE:** Be sure measurements diagonally across the overall frame are within 5mm of the same distance after completing this step

## Step 20



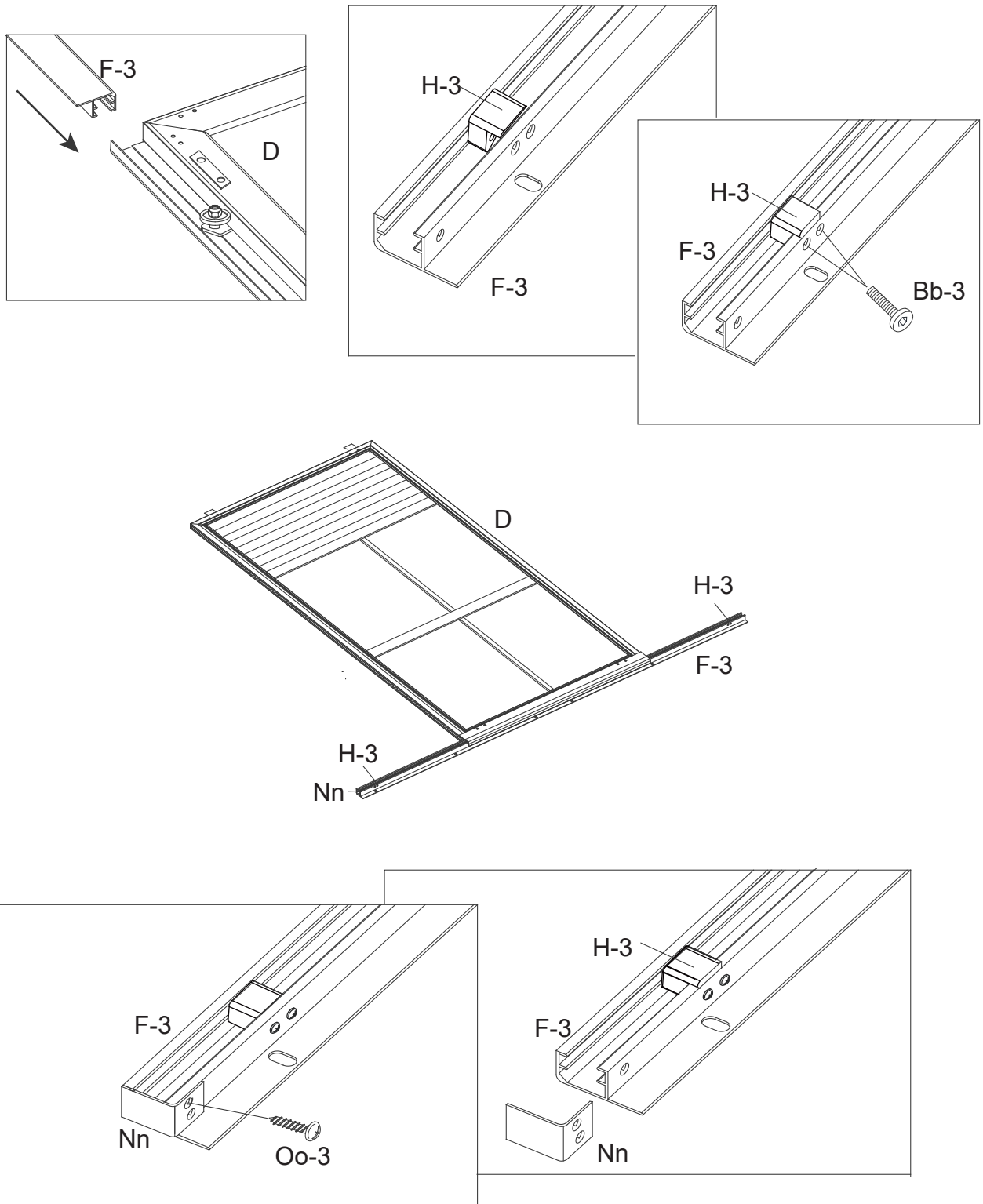
20. Attach the Sliding Door Frame (Zz), Frame Next To Door (B) and Bottom Door Rail (G-2/G-3) together with Bolts (Cc-3) and Washers (Gg-3).

## Step 21



- 21.1 Insert the Top Door Rail (F-2) into the connect piece on the top of the Sliding Door (C)  
21.2 Fix the Plastic Stopper (H-3) onto the both ends of the Top Door Rail (F-3) by using the Bolts (Bb-3).  
21.3 Fix the Upper Door Rail End (Nn) onto the the one ends of the Top Door Rail (F-3) by using the Bolts (Oo-3).

## Step 22

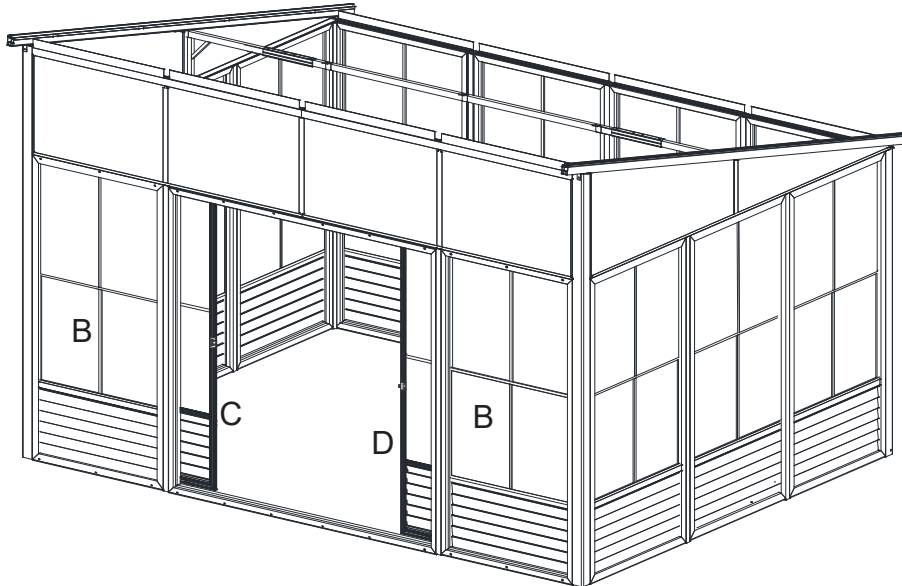
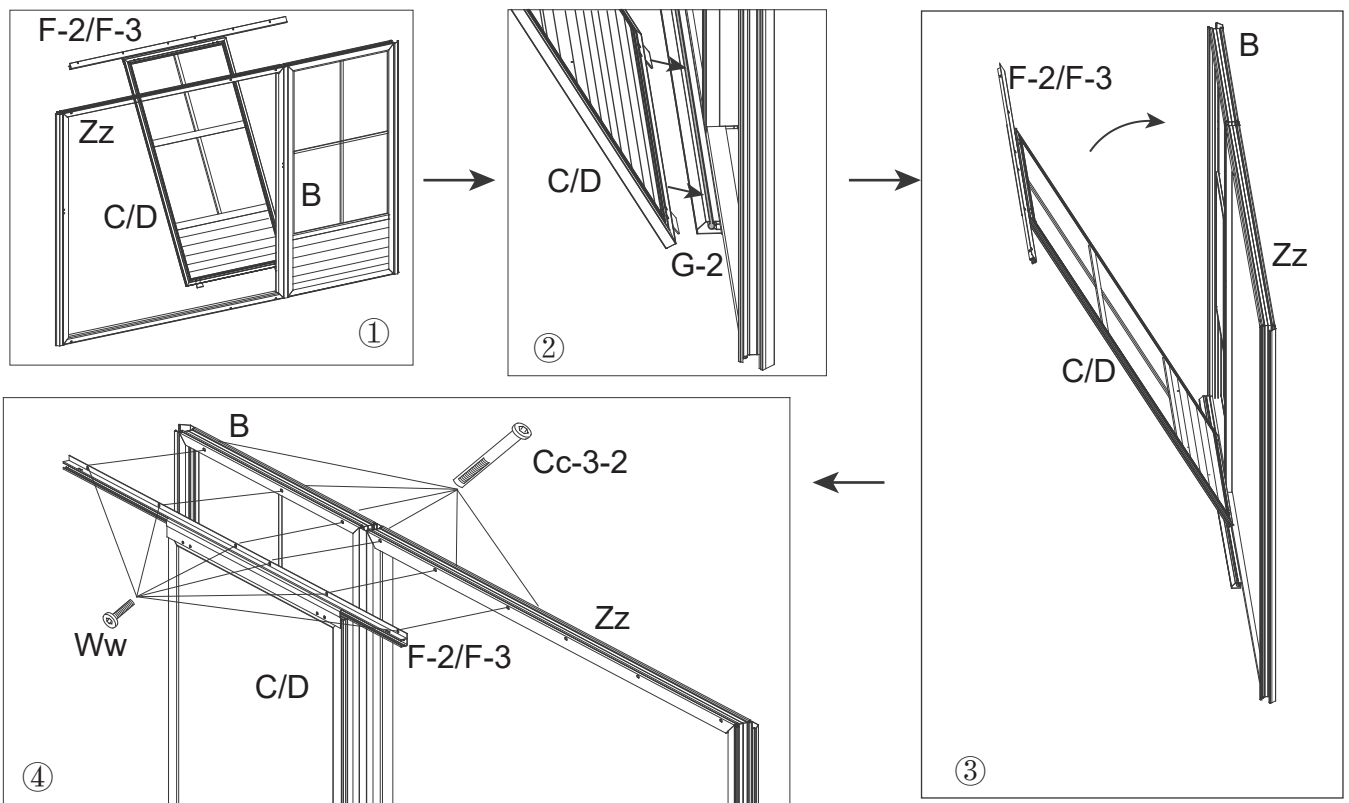


22.1 Insert the Top Door Rail (F-3) into the connect piece on the top of the Sliding Door (D)

22.2 Fix the Plastic Stopper (H-3) onto the both ends of the Top Door Rail (F-3) by using the Bolts (Bb-3).

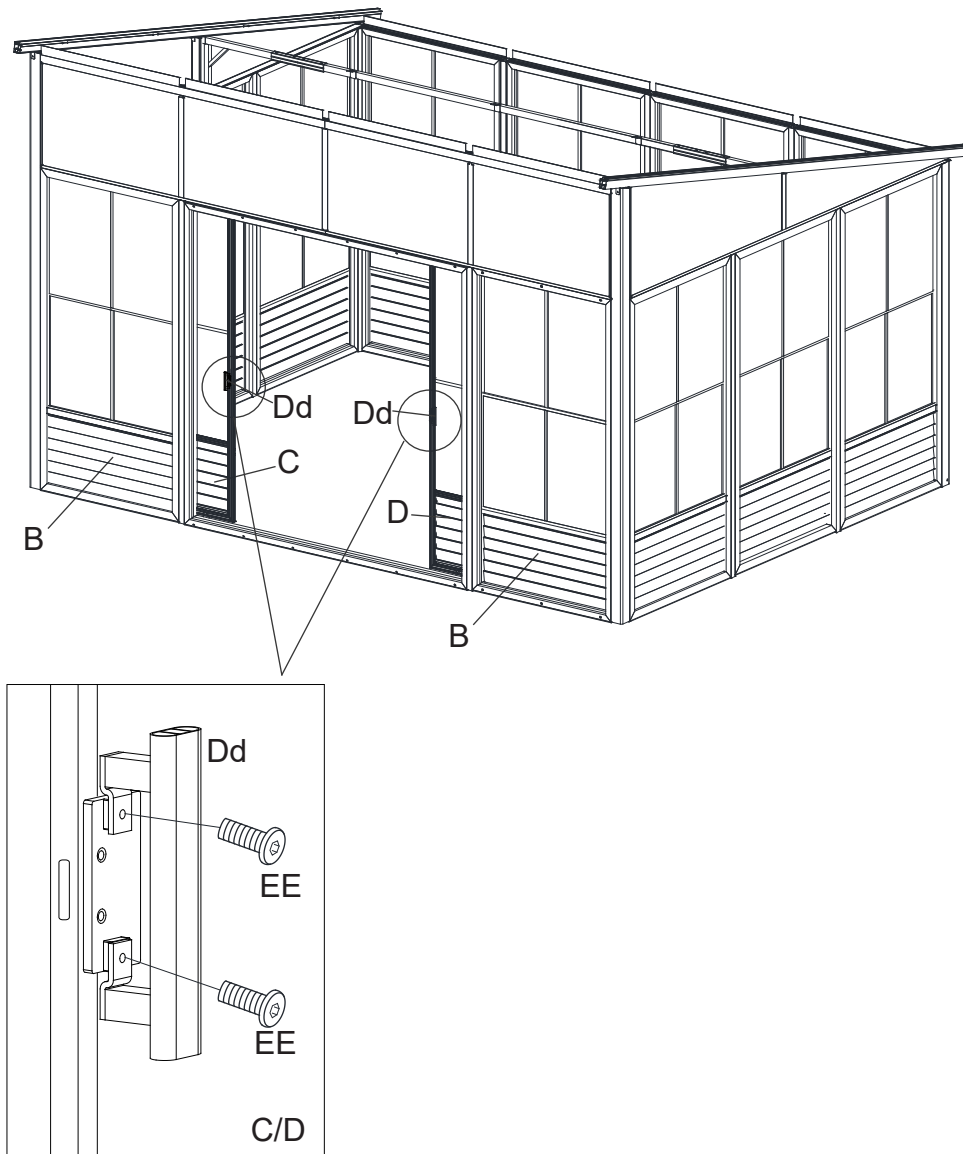
22.3 Fix the Upper Door Rail End (Nn) onto the one ends of the Top Door Rail (F-3) by using the Bolts (Oo-3).

## Step 23



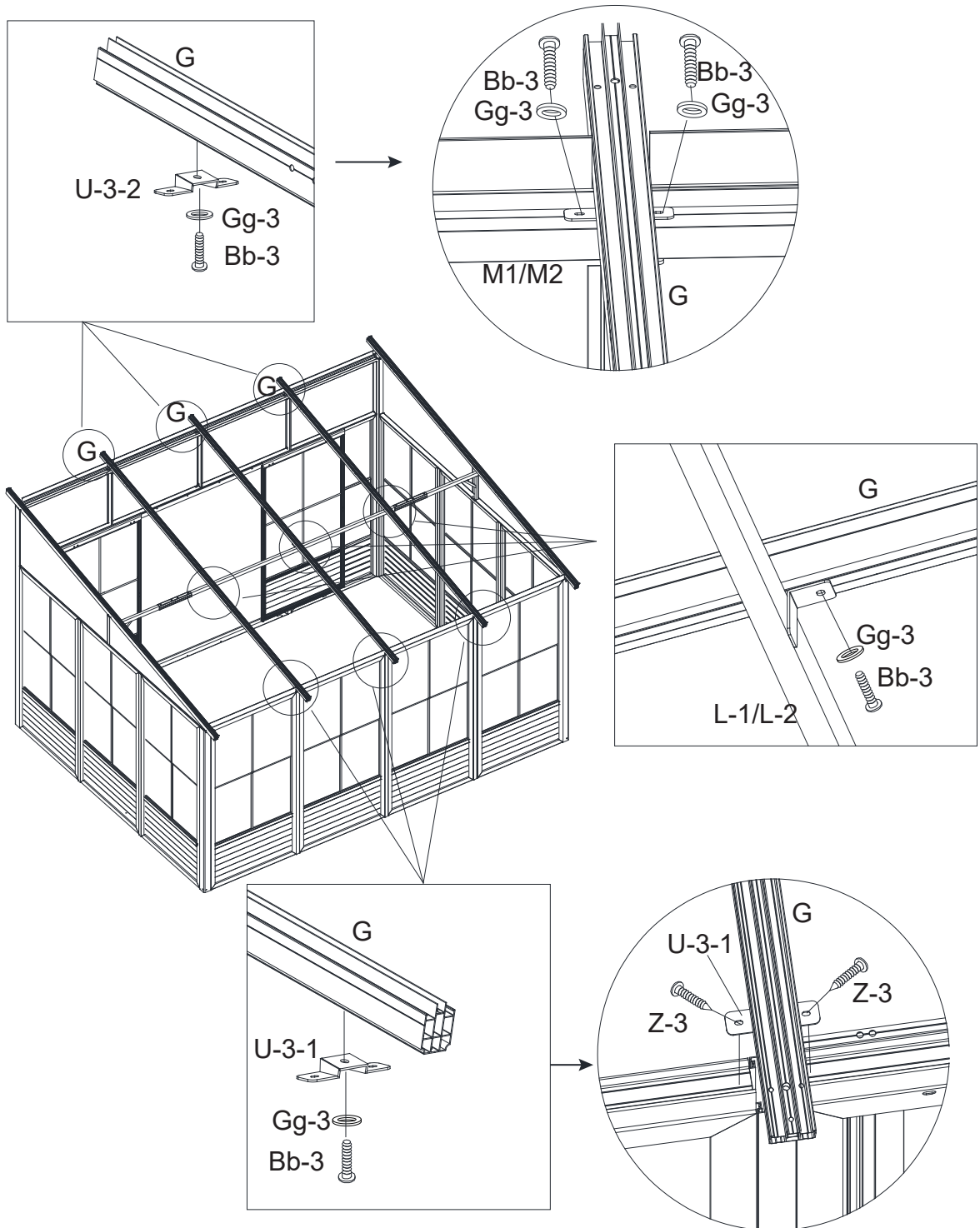
23. Put the assembled Sliding Door (C/D) up right, insert the lower end into the Bottom Door Rail (G-2/G-3), and fix the upper end with Bolts (Cc-3-2/Ww). Make sure to push up the upper Door Rail (F-2/F-3) so that the doors does not rub against the bottom Rail.

## Step 24



24. Connect the Bolt (EE) the Handle (Dd) to the Sliding Door (C/D)

## Step 25



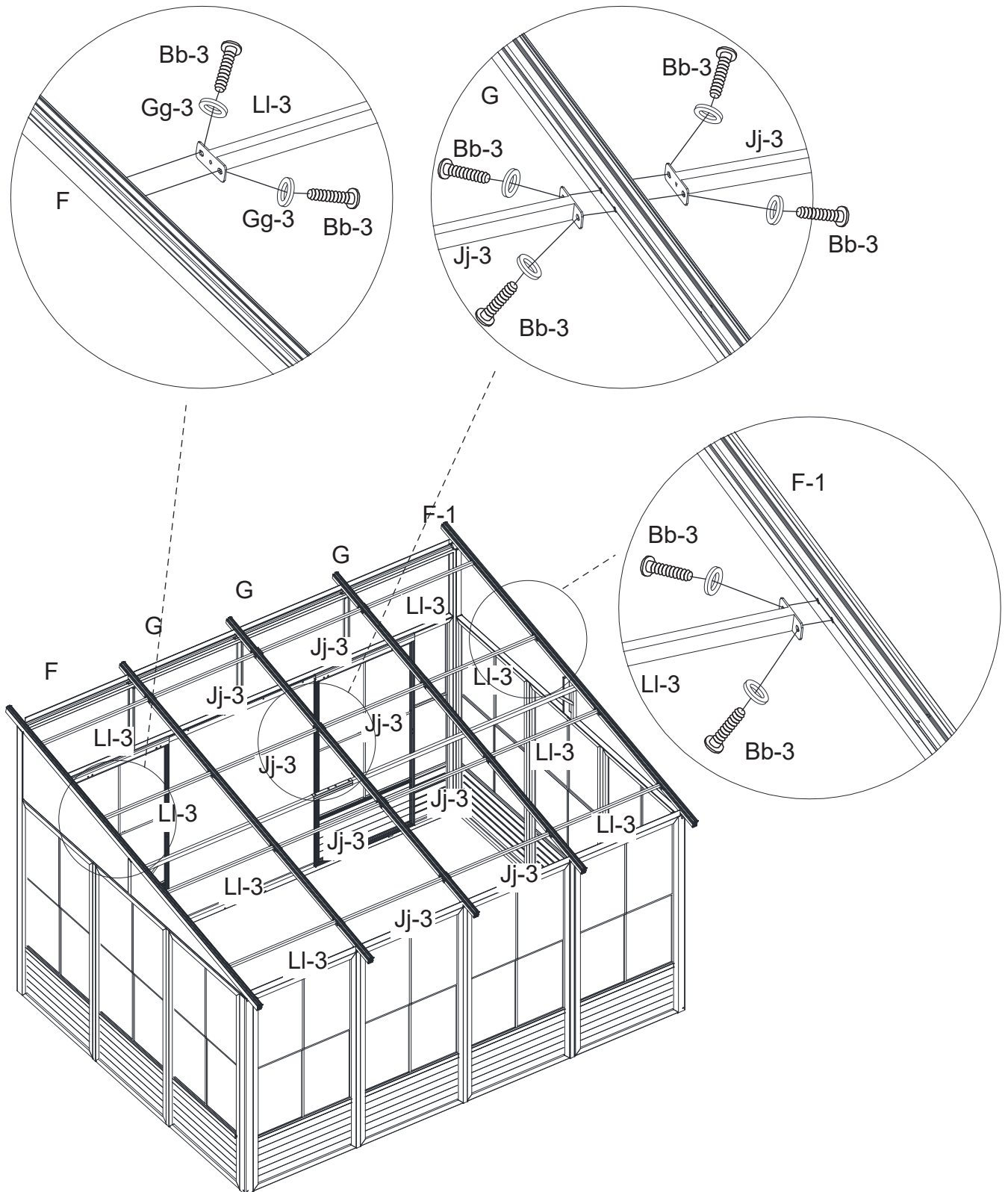
25.1 Connect the Bracket (large hole) (U-3-2) and the upper end of the Regular roof bar (G), then connect the Bracket (small hole) (U-3-1) and the lower end of the Regular roof bar (G), fixed by using Bolts (Bb-3) and Washers (Gg-3).

25.2 Attach the Bracket (large hole) (U-3-2) to the Top beam (M1/M2), fixed by using Bolts (Bb-3) and Washers (Gg-3), then attach the Bracket (small hole) (U-3-1) to the upper end of the door frame.

25.3 Fasten the centre of the Regular roof bar (G) to the Crossbeam (L-1/L-2) with Bolts (Bb-3) and Washers (Gg-3).

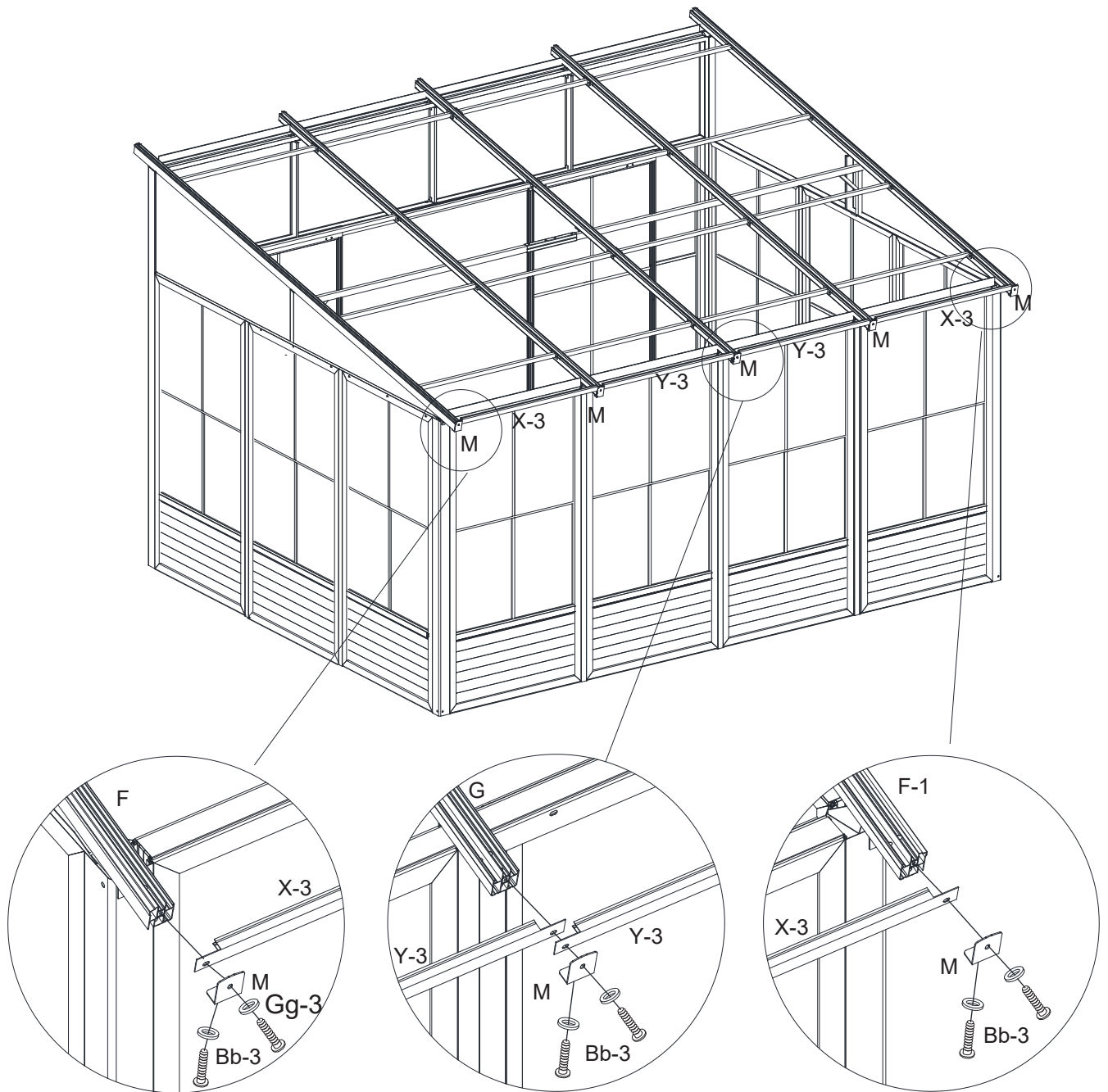
Note: The screws should not be tightened during this step, it should be tightened after installing the Supported tube (LI-3/Jj-3).

## Step 26



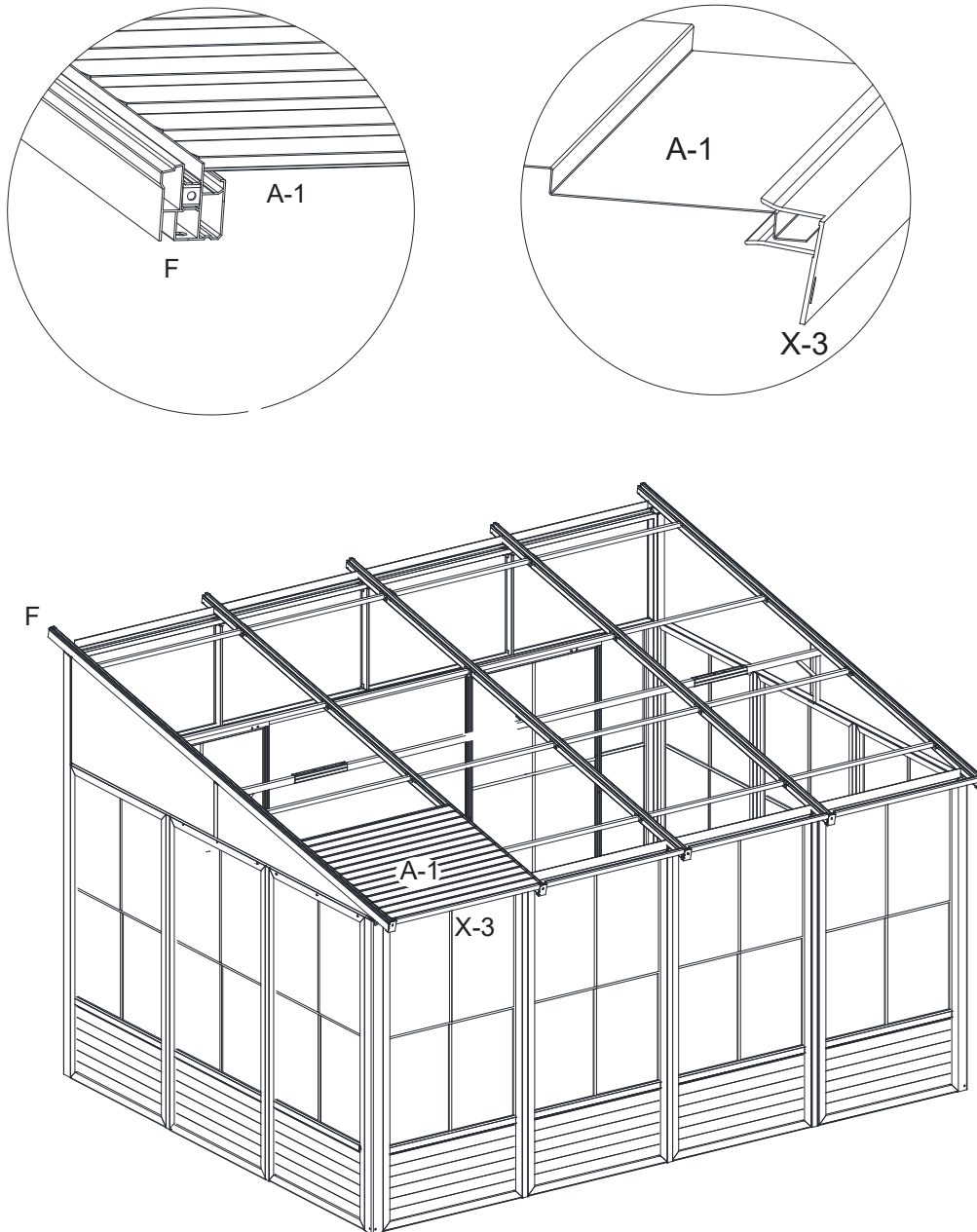
26. Connect the Both Side Supported tube (LI-3) and Middle Supported tube (Jj-3) to the Rafters (F/F1/G) and fix them with Bolts (Bb-3) and Washers (Gg-3) respectively.

## Step 27



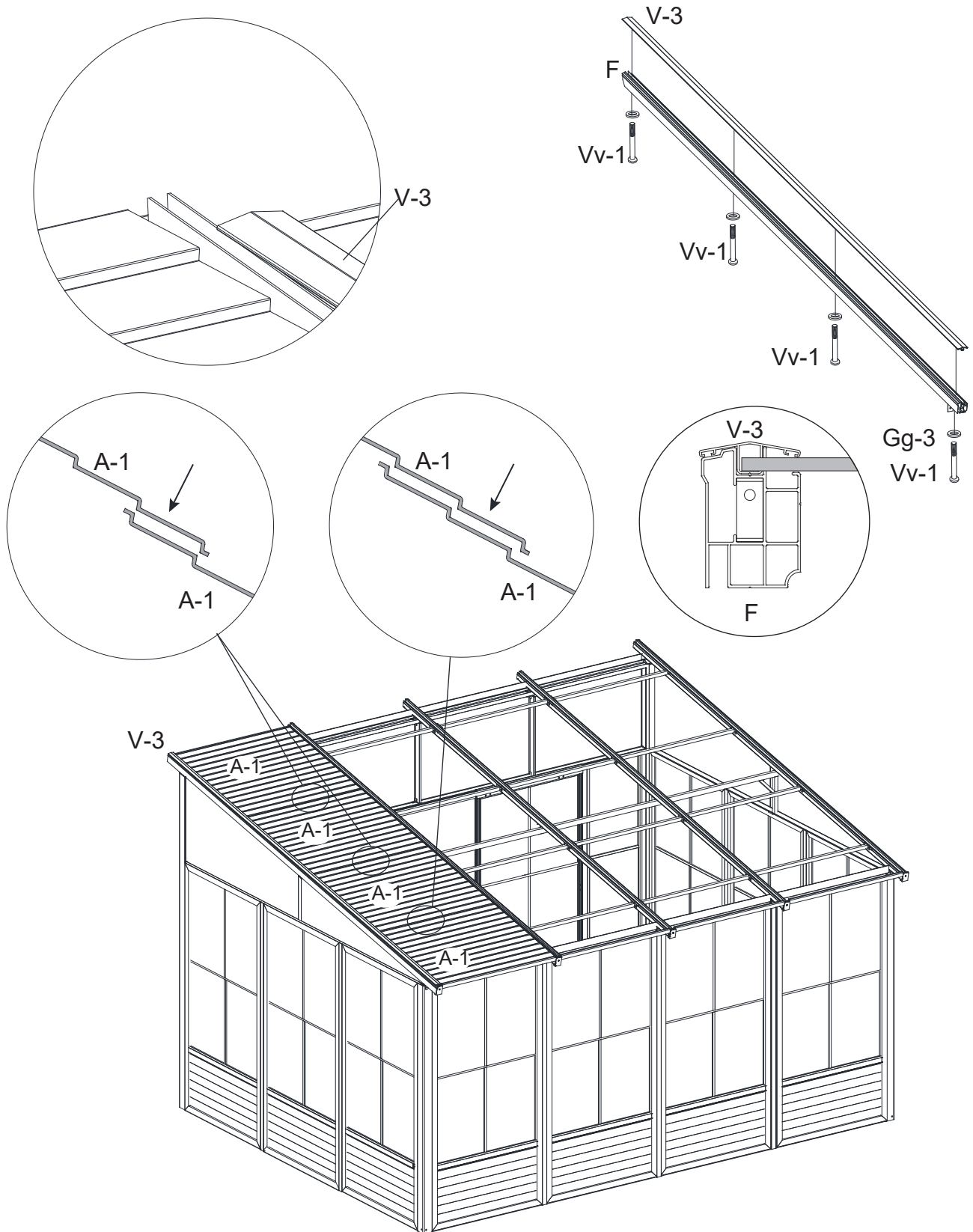
27. Attach the Top Beam Seal (M), the Sealing (X-3/Y-3) and Roof Bar (F/F-1/G) together separately and fix them with Bolts (Bb-3) and Washers (Gg-3).

## Step 28



28. Slide Roof panels (A-1) onto lower track of Roof Bar (F) and insert the lower end of the Roof panels (A-1) into the Edging (X-3).

## Step 29

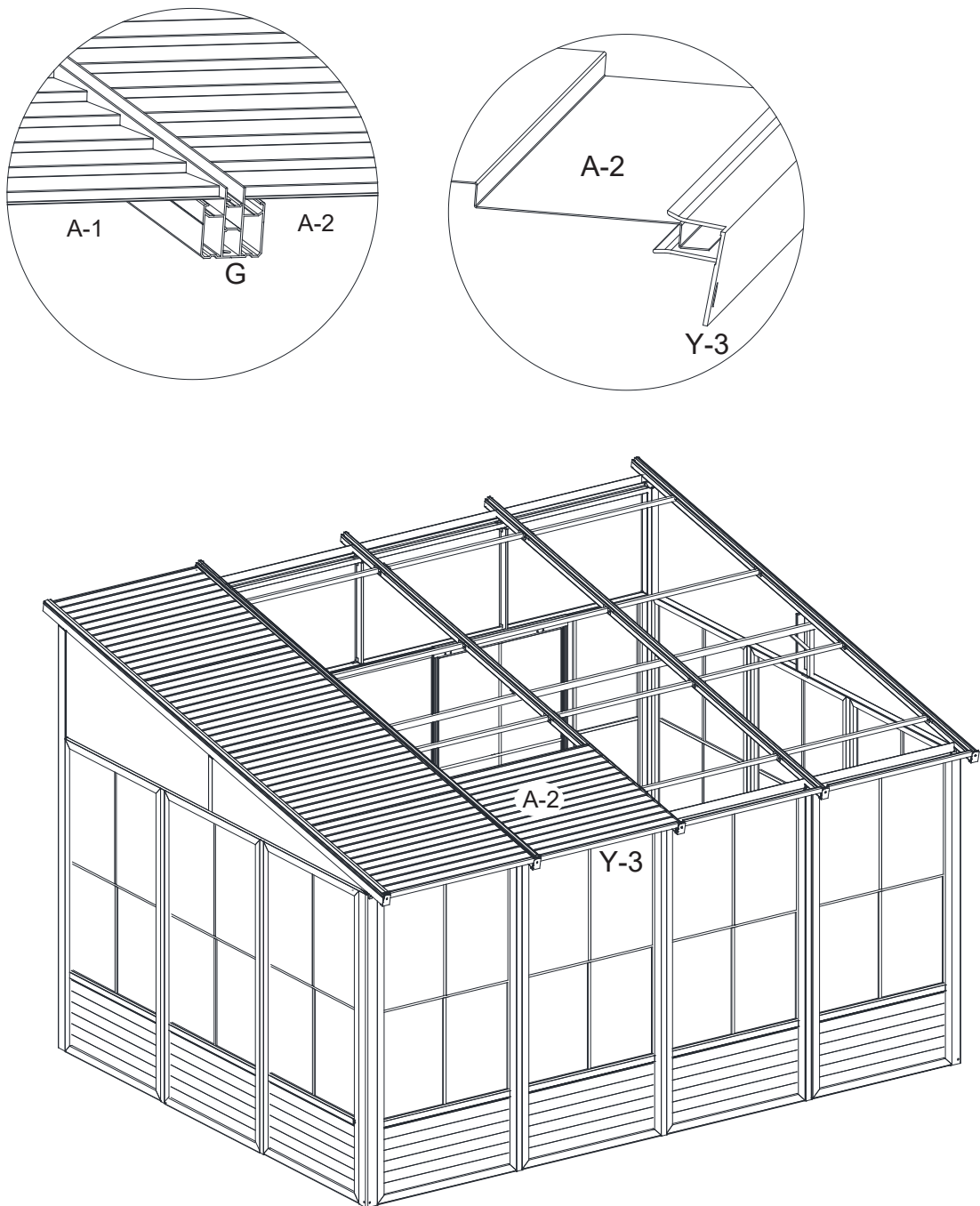


29.1. Slide Roof panels (A-1) onto lower track of Roof Bar (F).

Note : middle Roof panels and lower Roof panels are connected

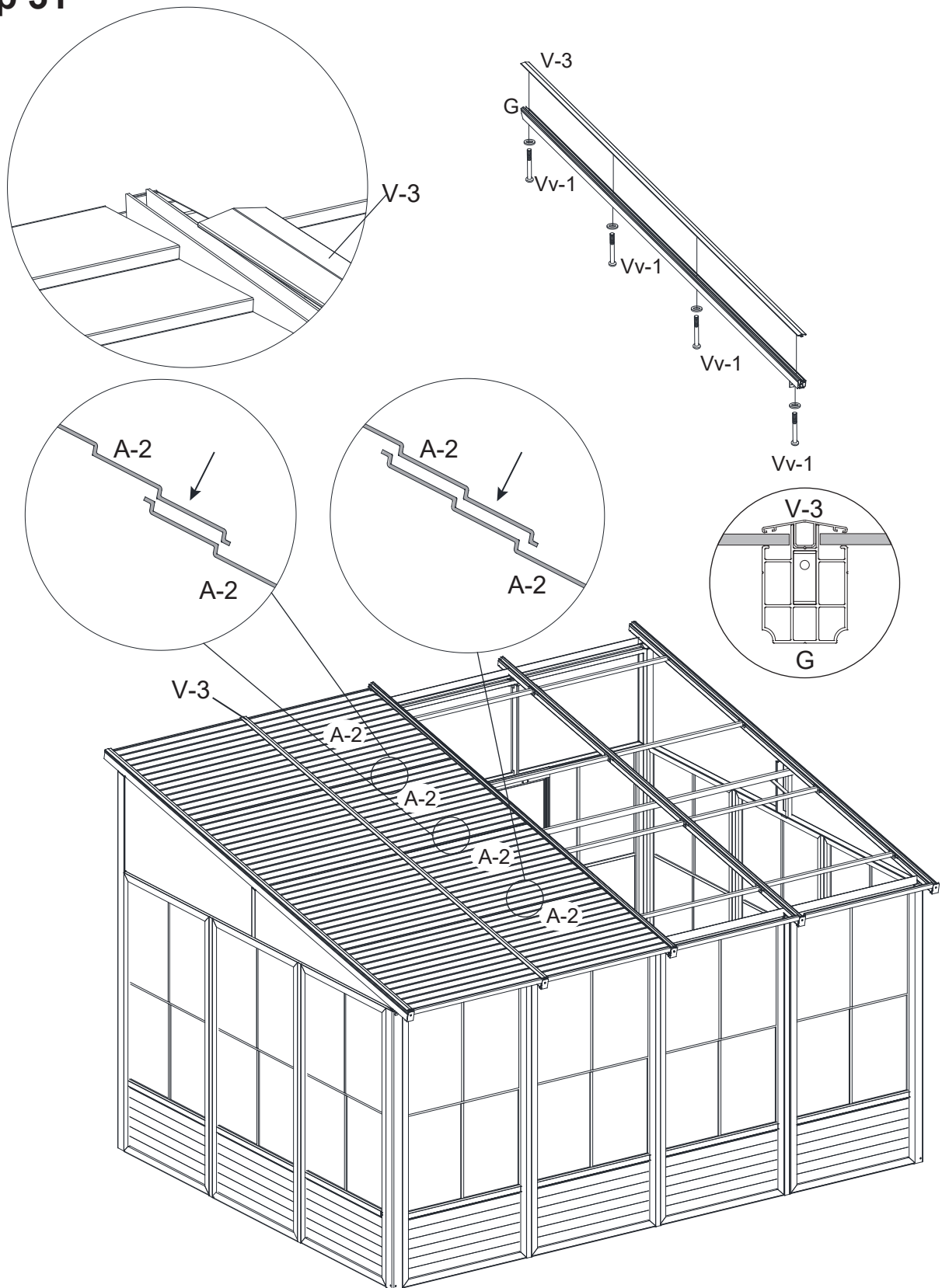
29.2 .Insert one end of the Roof bar Pressboard (V-3) it into the groove of the Roof Bar (F) and fix it with the Bolts (Vv-1) and Washers (Gg-3).

## Step 30



30. Slide Roof panels (A-2) onto lower track of Roof Bar (G) and insert the lower end of the Roof panels (A-2) into the Edging (Y-3).

## Step 31

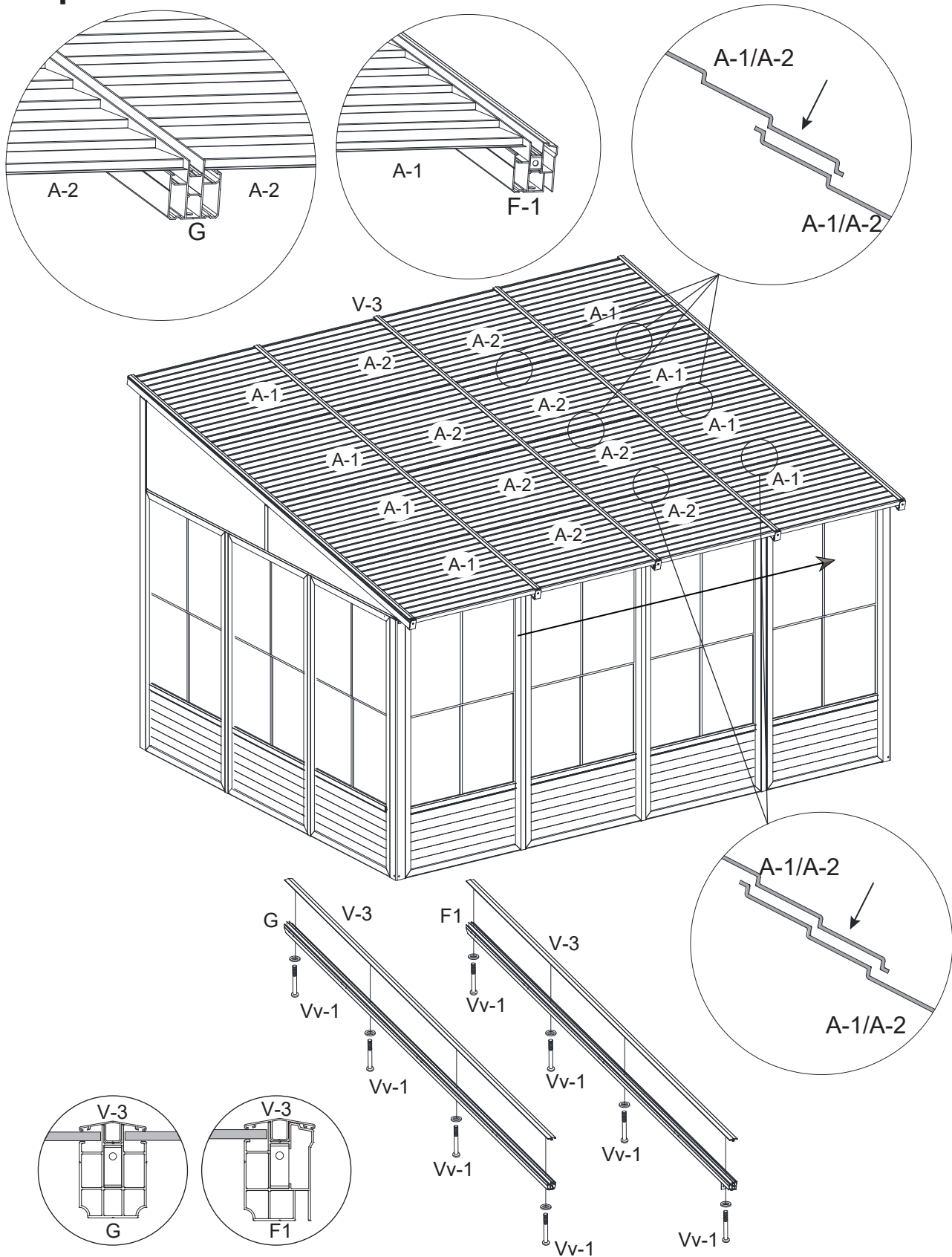


31.1. Slide Roof panels (A-2) onto lower track of Roof Bar (G).

Note : middle Roof panels and lower Roof panels are connected

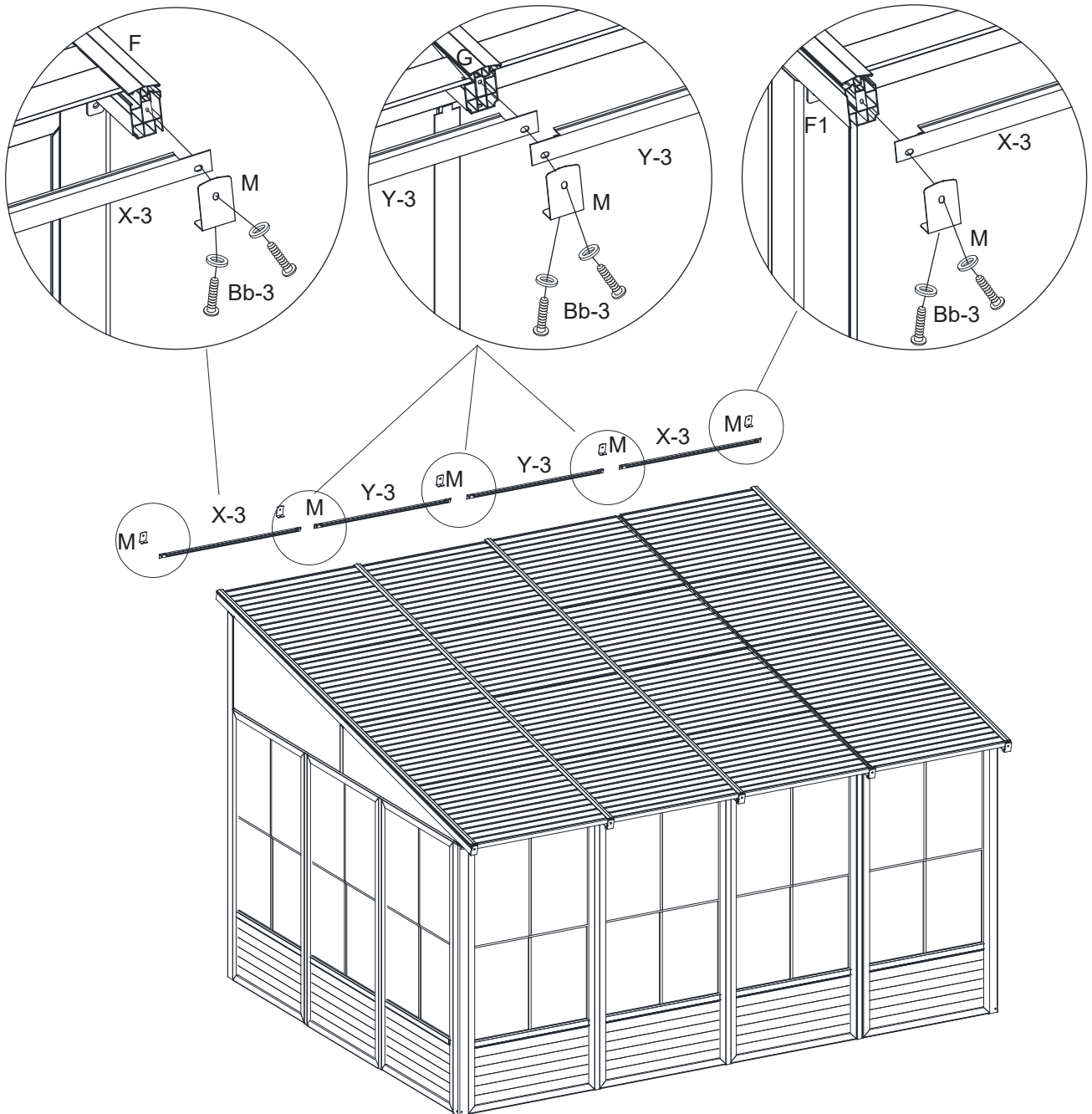
31.2 .Insert one end of the Roof Bar Pressboard (V-3) it into the groove of the Roof Bar (G) and fix it with the Bolts (Vv-1) and Washers (Gg-3)

## Step 32

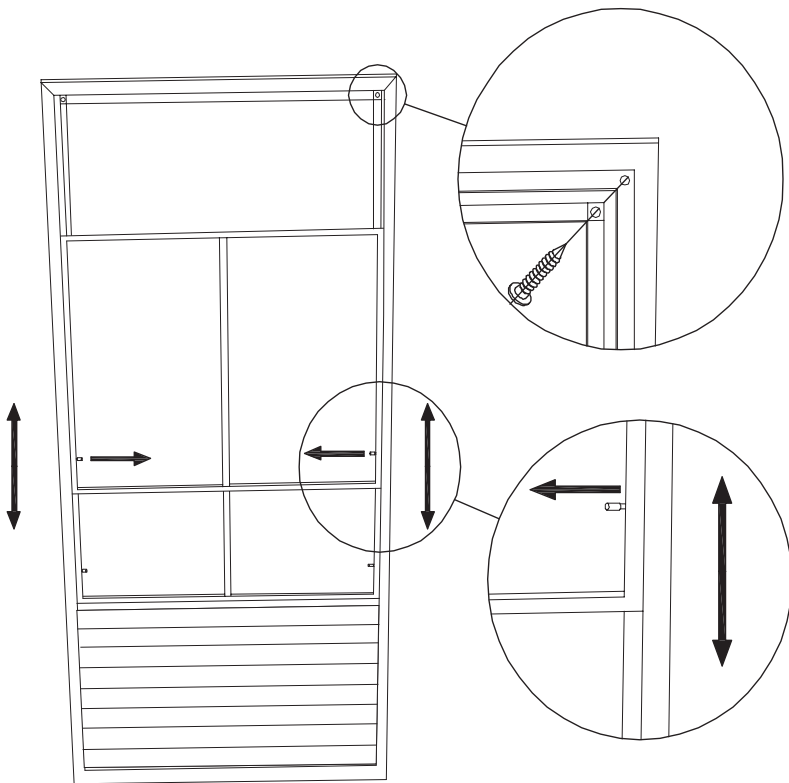


32. Install the remaining Roof panels (A-1/A-2) to (G/F-1) in the orders of step 28-31.  
 Note : middle Roof panels and lower Roof panels are connected.

## Step 33



33. Attach the Top Beam Seal (M), the Edging (X-3/Y-3) and Roof Bar (F/F-1/G) together separately and fix them with Bolts (Bb-3) and Washers (Gg-3).



### **SPECIAL NOTES**

To remove a screen, remove the two (2) screws at the top of the frame then pull sideways to the opposite end of the handles to remove. To remove wind panels, push or pull to one side, making sure that locking pin is not locked then remove panels gently, panels are easy to remove.

### **CLEANING INSTRUCTIONS:**

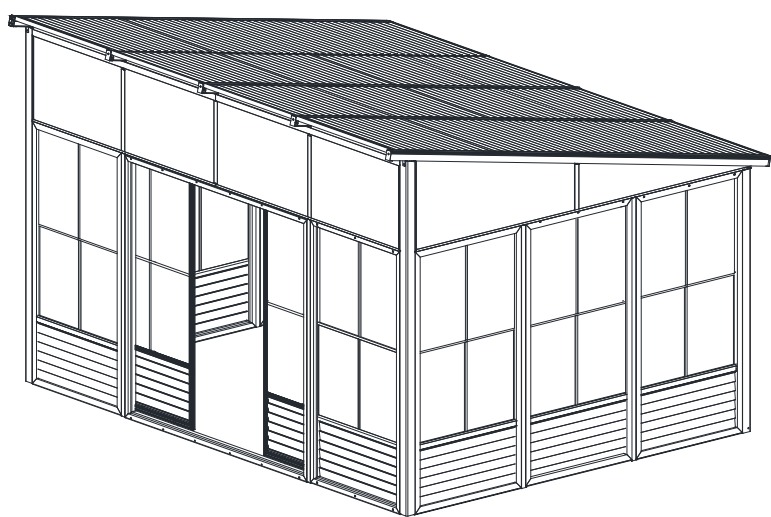
Use only mild or warm soapy water, no strong or abrasive cleaning products. Be sure to remove heavy snow and/or ice.

### **WARNING:**

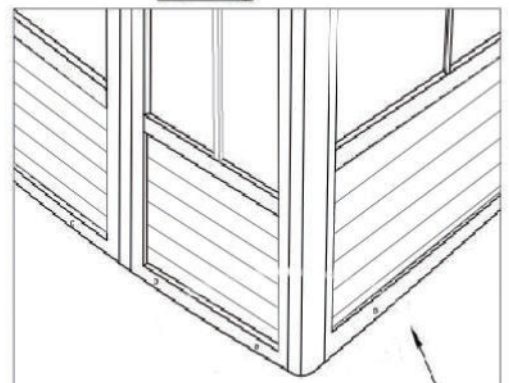
- 1) Do not use a BBQ or any other flammable product inside the solarium.
- 2) **Remove snow from the roof.**

**\*Suggestions**

The below mentioned are only suggestions in order to permit drainage, these will vary depending on your flooring – material, flatness and slope.



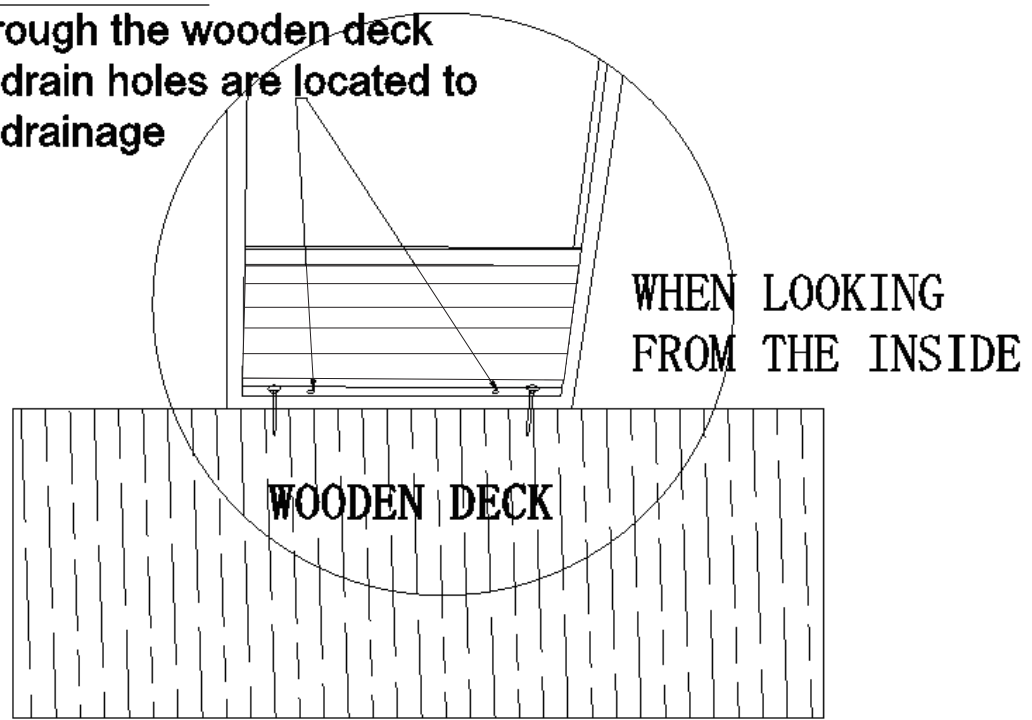
**For Concrete Flooring**



On the outside face, it is suggested to drill holes at the bottom end of the panels to permit drainage when installing on concrete floor

**For Wooden Deck**

Drill through the wooden deck where drain holes are located to permit drainage



# WARRANTY

Carefully inspect the contents of the package to check if any components are missing or damaged. In the event that any parts are missing or damaged, **do not return the product to the place of purchase; instead, contact Gazebo Penguin's Customer Experience Department.**

**Montreal: (514) 276-3485**

**Elsewhere in Canada and the United States: 1-800-737-7174**

**info@gazebopenguin.com**

This product has been designed and manufactured to meet the highest standards of quality and durability. It is warranted against defects in material and/or workmanship as subjected in the «Warranty Limitations and exclusions» listed below:

- **1 YEAR ON MANUFACTURING DEFECTS**

In the event that the product is damaged or the warranty period has expired, please contact Gazebo Penguin's Customer Experience Department for a complete list of replacement parts and prices.

## WARRANTY LIMITATIONS AND EXCLUSIONS

- 1. Uncovered Damages:** This warranty does not cover damages caused by wind, falling objects, fire, animals, vegetation, vandalism, extreme weather conditions, or collapses due to the accumulation of snow and/or ice.
- 2. Roof Maintenance:** The roof must remain free of snow and ice accumulation. Such accumulation must be removed in five-foot (5') sections from right to left. Damages resulting from lack of roof maintenance are not covered under the warranty.
- 3. Snow and Ice Removal:** Removing snow or ice from inside the product is prohibited, as it may damage the product.
- 4. Positioning:** It is advised not to place the product near buildings or trees, as snow and/or ice may slide off and accumulate on the roof, causing excessive weight.
- 5. Installation:** The warranty is valid only if the product is installed according to the instructions provided by Gazebo Penguin. Improper installation, including inadequate anchoring, voids the warranty..
- 6. Water Infiltration:** Water infiltration may occur during heavy rains. Refer to the instruction manual for window positioning and information on water drainage.
- 7. Replacement Clause:** We reserve the right to repair or replace any defective product or part at our sole discretion.
- 8. Modifications:** Any modification or addition to the product voids the warranty.