

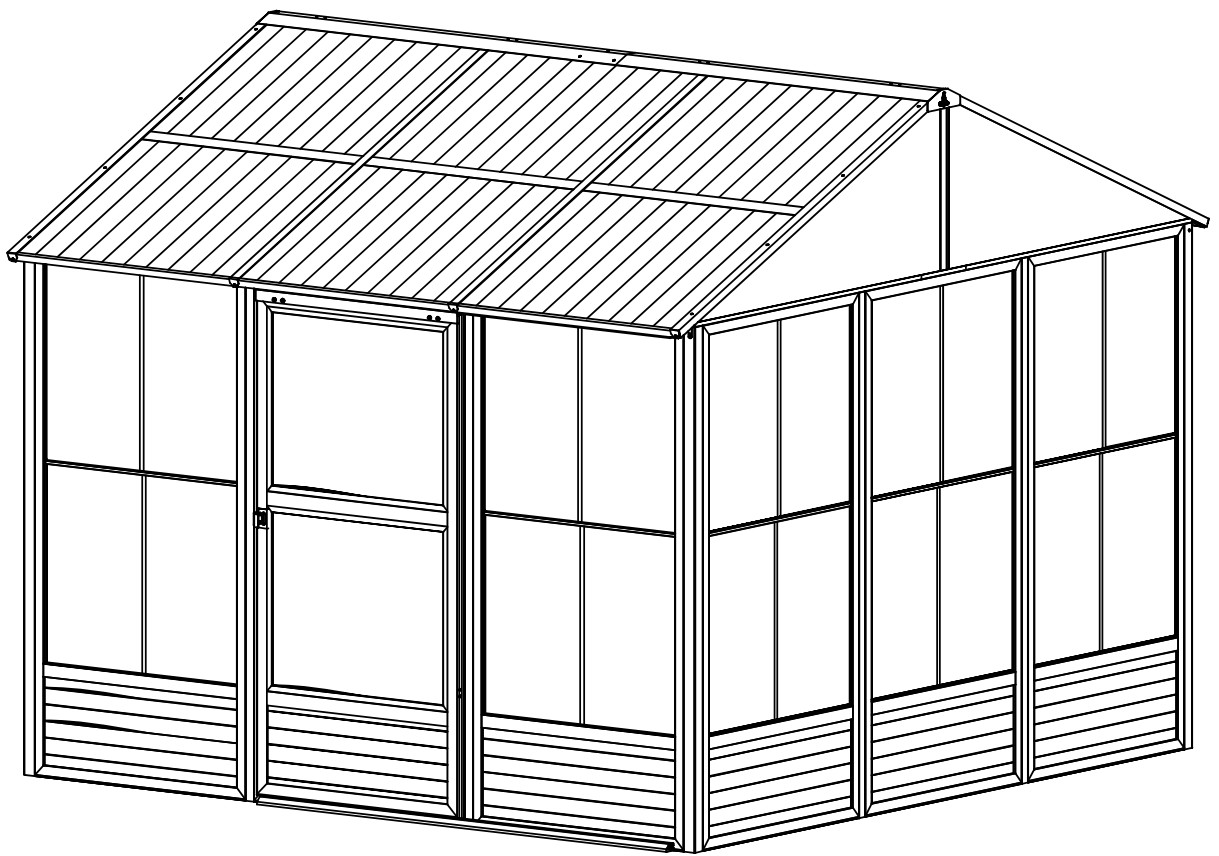


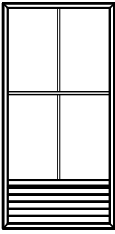
MANUEL D'INSTRUCTIONS

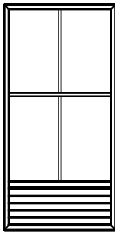
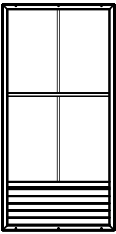
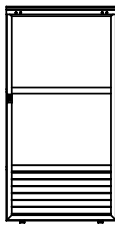
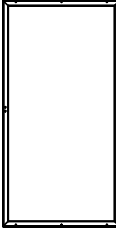
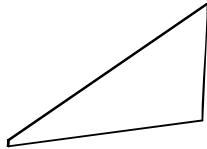
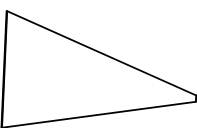
INSTRUCTION MANUAL























MYRDAL SOLARIUM 11X10 TOIT EN POLYCARBONATE
MYRDAL SOLARIUM 11X10 POLYCARBONATE ROOF




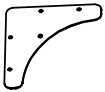
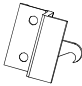

















info@gazebopenguin.com 1-800-737-7174	sku: 81110-14	
--	---------------	--





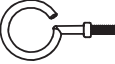

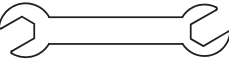

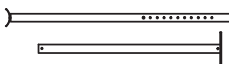



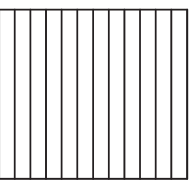
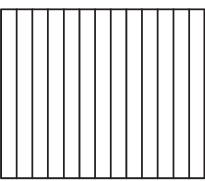
PART	PACKED IN BOX	QTY	DIAGRAM	PART	PACKED IN BOX	QTY	DIAGRAM
25-311 Regular Frame A1 Cadre Régulier A1	1	6					

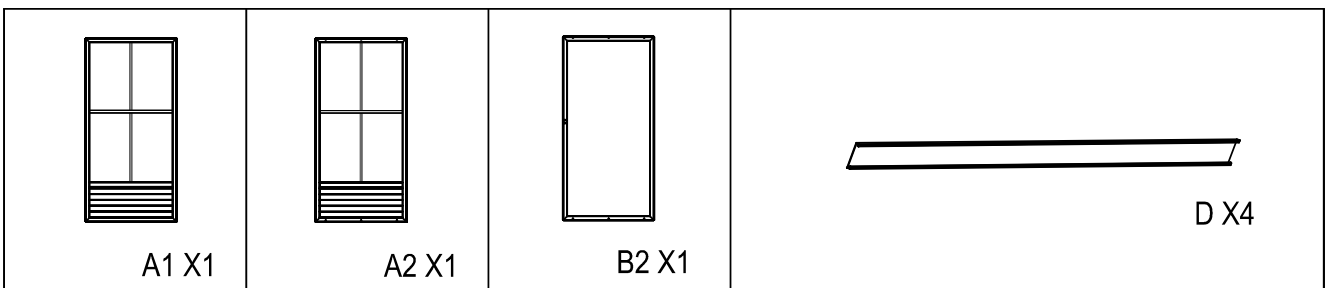
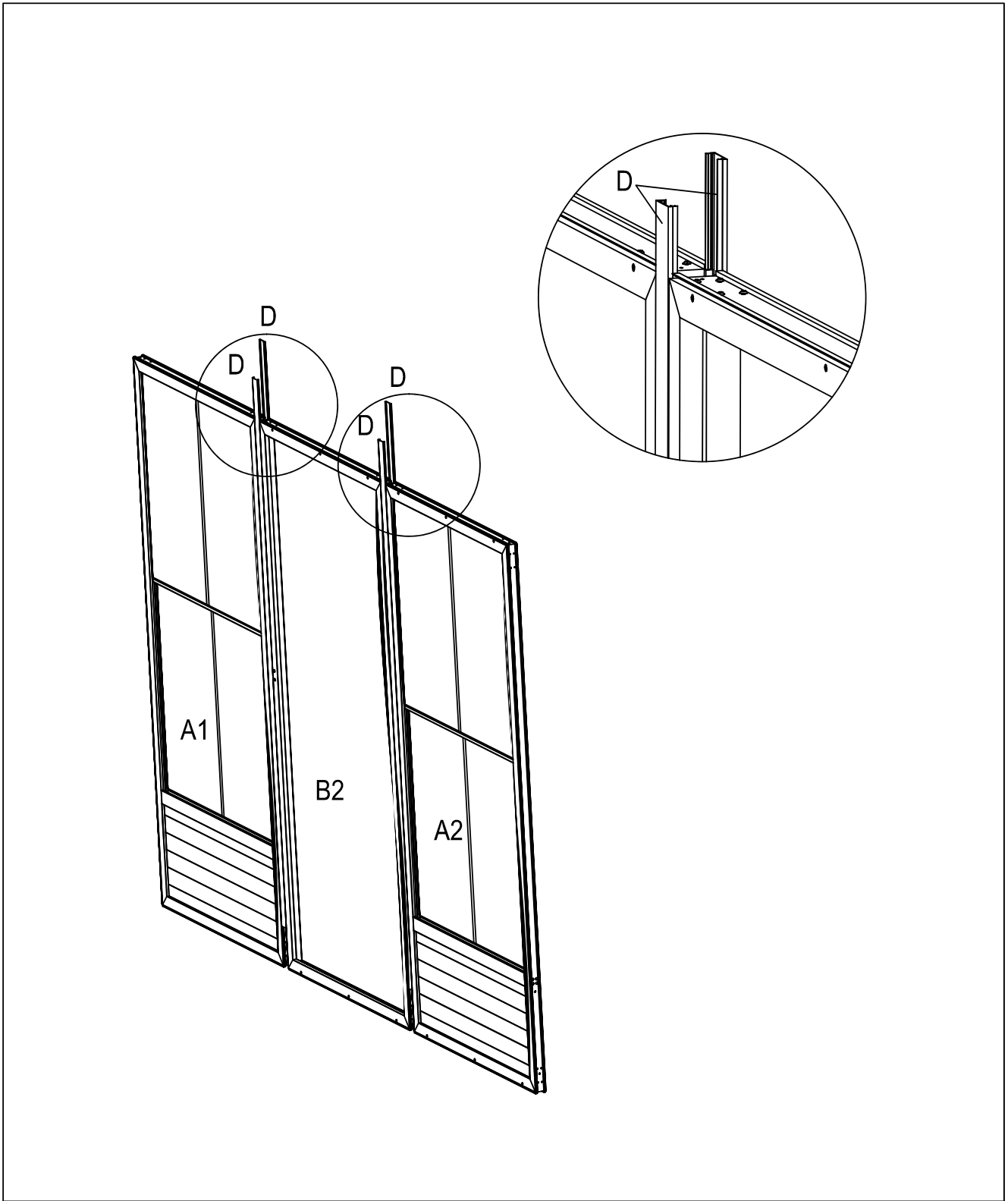
PART	PACKED IN BOX	QTY	DIAGRAM	PART	PACKED IN BOX	QTY	DIAGRAM
25-311 Regular Frame A1 Cadre Régulier A1	2	4		25-312 Frame Next To Door (Additional Holes) A2 Cadre Adjacent À la porte (Trous additionnels) A2	2	1	
25-313 Sliding Door B1 Porte coulissante B1	2	1		25-314 Door Frame B2 Cadre de porte B2	2	1	
25-351 Acrylic Board (Left Side) R Panneau en acrylique (Côté Gauche) R	2	2		25-352 Acrylic Board (Right Side) R1 Panneau en acrylique (Côté Droit) R1	2	2	

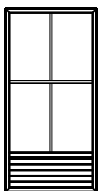
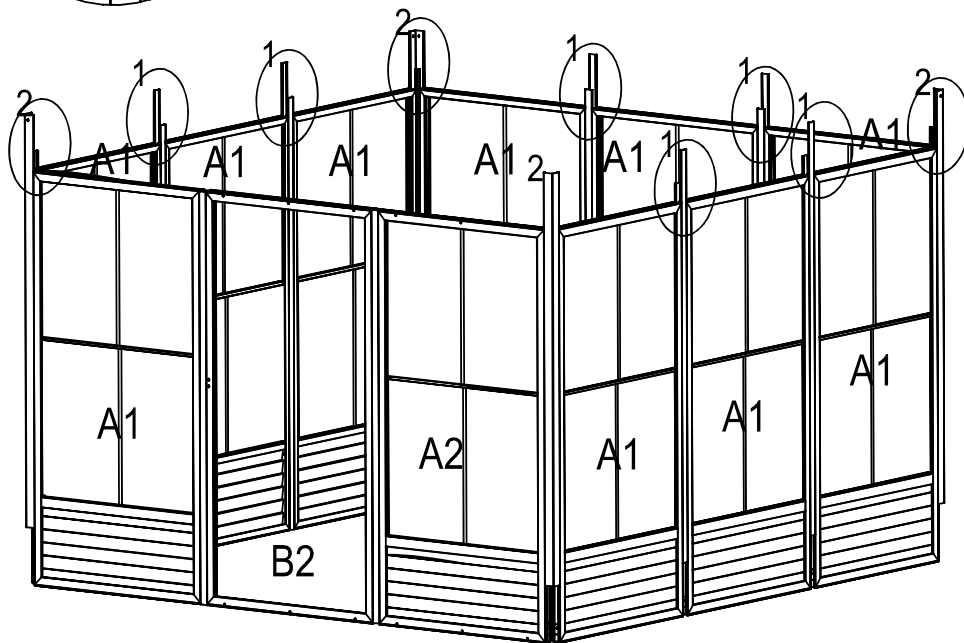
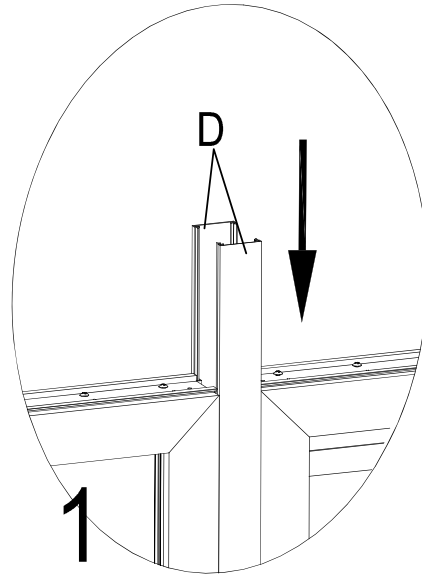
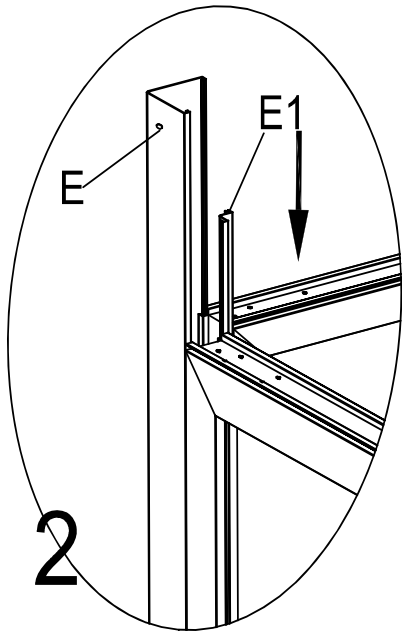
PART	PACKED IN BOX	QTY	DIAGRAM	PART	PACKED IN BOX	QTY	DIAGRAM
25-317 Bottom Roof Connector C Connecteur de toit inférieur C	3	2		25-318 Roof Cap C1 Capuchon de toit C1	3	2	
25-321 Connecting Piece D Pièce de connection en coin D	3	16		25-322 Connecting Piece E Pièce de connection en coin E	3	4	
25-323 Inner Corner Connecting Piece E1 Pièce de connection en coin intérieur E1	3	4		25-324 Bottom Door Track F Rail de porte inférieur F	3	1	
25-325 Upper Door Track G Rail de porte supérieur G	3	1		25-331 Metal Edging 1 H Barre de finition en métal 1 H	3	4	
25-332 Metal Edging 2 H1 Barre de finition en métal 2 H1	3	8		25-337 Edging 1 J Barre de finition latéral 1 J	3	2	
25-338 Edging 2 J1 Barre de finition latéral 2 J1	3	4		25-339 Roof Support Bar K Support de toit K	3	2	
25-340 Tube For Transparent Acrylic Board Left L1 Tube pour panneau en acrylique transparent gauche L1	3	2		25-341 Tube For Transparent Acrylic Board Right L2 Tube pour panneau en acrylique transparent droit L2	3	2	
25-342 Middle Rafter M Chevron central M	3	4		25-343 Side Rafter M1 Chevron latéral M1	3	4	
25-344 P.C. Connection Part 1 N Pièce de connection P.C 1 N	3	2		25-345 P.C. Connection Part 2 N1 Pièce de connection P.C 2 N1	3	4	
25-346 Roof Support Bar 2 O Barre De Support De Toit 2 O	3	2		25-347 Mosquito Bar 1 P1 Barre anti- moustiques 1 P1	3	2	
25-348 Mosquito Bar 2 P2 Barre anti- moustiques 2 P2	3	2		25-350 Side Rafter Cover Bar Q Couvert latéral de chevron Q	3	4	

PART	PACKED IN BOX	QTY	DIAGRAM	PART	PACKED IN BOX	QTY	DIAGRAM
25-366 Bar For Acylic Board 1 U Barre pour panneau en acrylique 1 U	3	4		25-367 Bar For Acylic Board 2 U1 Barre pour panneau en acrylique 2 U1	3	4	
25-368 Bar For Acylic Board 3 U2 Barre pour panneau en acrylique 3 U2	3	4		25-369 Reinforcing Panel Connector V Pièce de connexion renforcée pour panneau V	3	4	
25-370 Door Handle V1 Poignée de porte V1	3	1		25-372 Reinforcing Rafter Bar W Barre de renforcement de chevron W	3	2	
25-373 Bar For Botton Roof Cap Y Barre pour capuchon de toit inférieur Y	3	6		25-376 Connecting Roof Piece Z3 Pièce de connexion de toit Z3	3	2	
25-377 Middle Rafter Connecting Piece Z4 Pièce de connexion du chevron central Z4	3	4		25-378 Side Rafter Connecting Piece Z5 Pièce de connexion du chevron central Z5	3	4	
25-379 Metal Connecting Piece 1 Z6 Pièce de connexion en métal 1 Z6	3	8		25-380 Metal Connecting Piece 2 Z7 Pièce de connexion en métal 2 Z7	3	8	
25-381 Roof Side Cap Z8 Capuchon latéral de toit Z8	3	2		25-382 Rafter Cap Z9 Couvert de chevron Z9	3	8	
25-383 Door Wheel B5 Roulette de porte B5	3	2		25-384 Door Cover B7 Couvert de porte B7	3	1	
25-385 Door Stopper B8 Butoir de porte B8	3	2		25-353 Screw M6X15 S Vis M6X15 S	3	126	 M6X16
25-354 Screw St4.2X25 S1 Vis St4.2X25 S1	3	32	 ST4.2X25	25-355 Screw M6X15+ Nut S2 Vis M6X15 avec écrou S2	3	13	 M6X16
25-356 Screw M6X15+Cap Net S3 Vis M6X15 avec écrou borgne S3	3	5	 M6X10	25-357 Screw St4.2X16 S4 Vis St4.2X16 S4	3	4	 ST4.2X16

PART	PACKED IN BOX	QTY	DIAGRAM	PART	PACKED IN BOX	QTY	DIAGRAM
25-358 Screw St3.5X16 S5 Vis St3.5X16 S5	3	8	 ST3.5X16	25-374 Screw M6X50+ Cap + Cap 1 Z1 Vis M6X50 + Rondelle + écrou borgne 1 Z1	3	6	 M6X50
25-375 Screw M6X50+ Nuts Z2 Vis M6X50 avec écrou Z2	3	6	 M6X50	25-387 Screw For Door B10 Vis De Porte B10	3	4	 M6X35
25-390 Hook WA Crochet WA	3	2	 M6X20	25-388 Allen Key G3 Clé Allen G3	3	1	
25-389 M6 Allen Key G4 Clé Allen M6 G4	3	1		25-396 Screw M6X16+ Washer B6 Vis M6X16+ Rondelle B6	3	4	 M6X16
25-391 Winter Support Bar WE Barre de support d'hiver WE	3	1		25-392 Screw For Winter Bar WS Vis pour barre de support d'hiver WS	3	1	 M6X50

PART	PACKED IN BOX	QTY	DIAGRAM	PART	PACKED IN BOX	QTY	DIAGRAM
25-362 Polycarbonate Panel 1 T Panneau en Polycarbonate 1 T	4	4		25-363 Polycarbonate Panel 2 T1 Panneau en polycarbonate 2 T1	4	8	





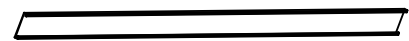
A1 X9



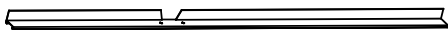
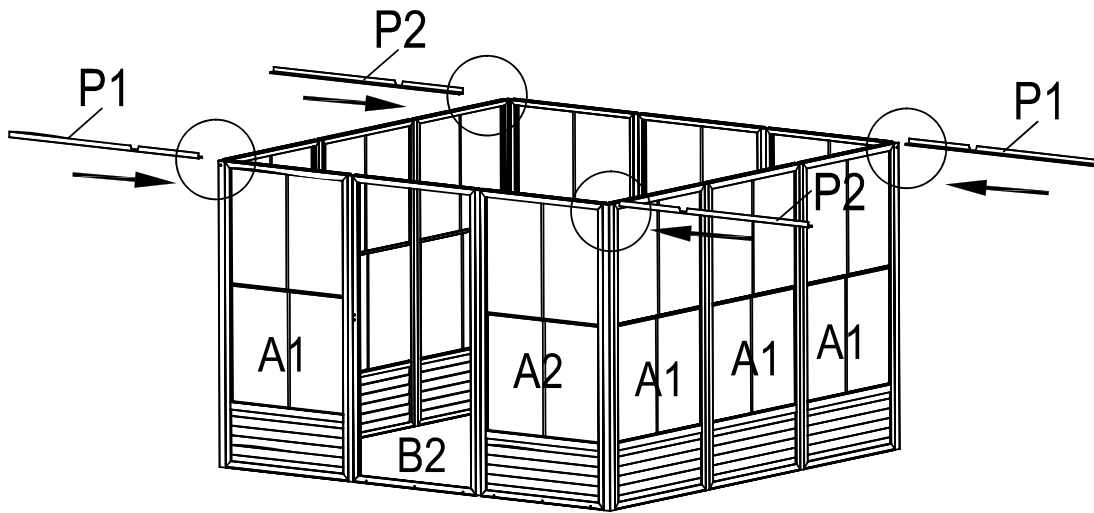
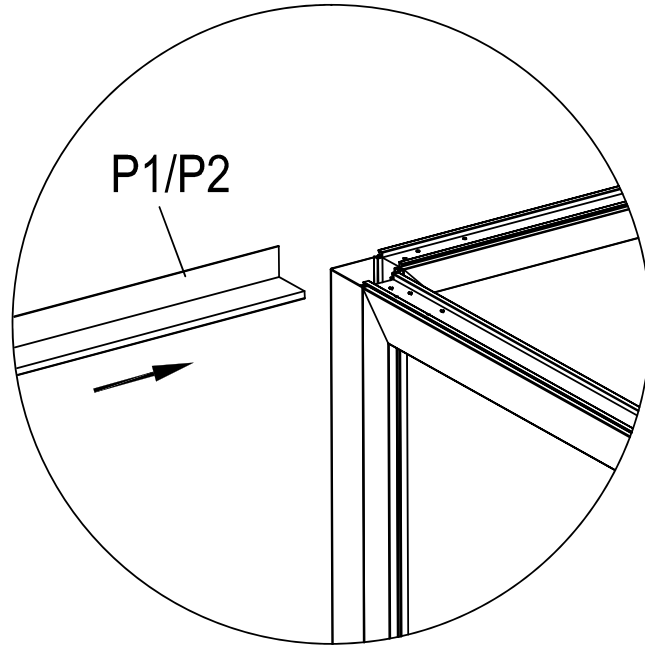
E X4



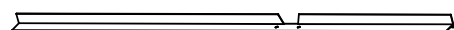
E1 X4



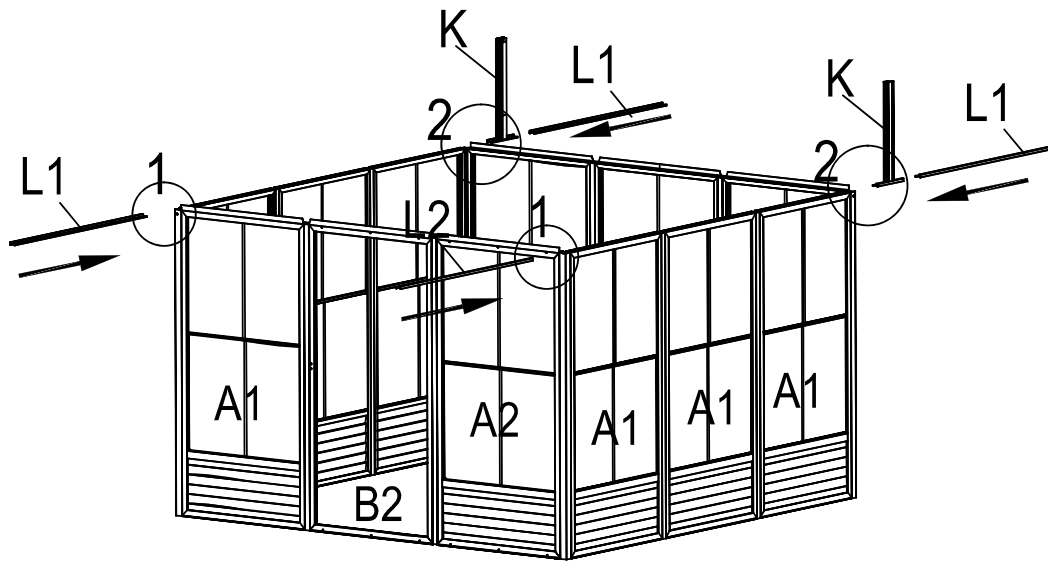
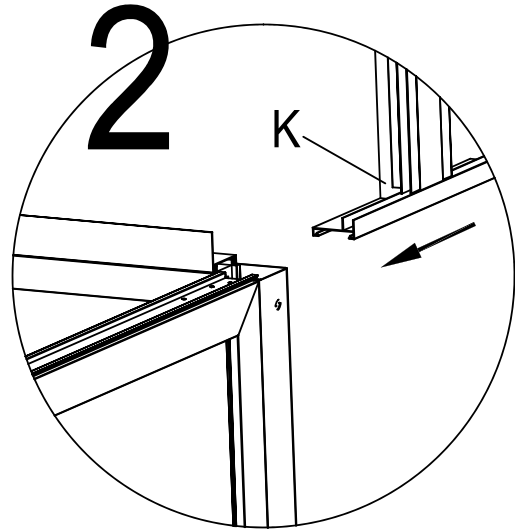
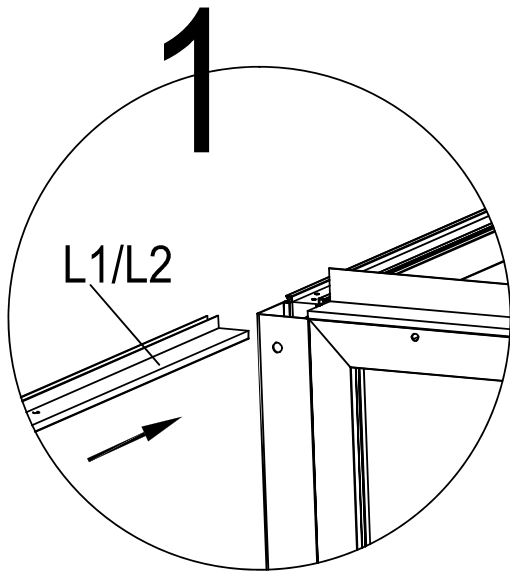
D X12



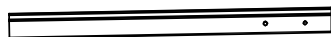
P1 X2



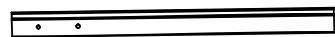
P2 X2



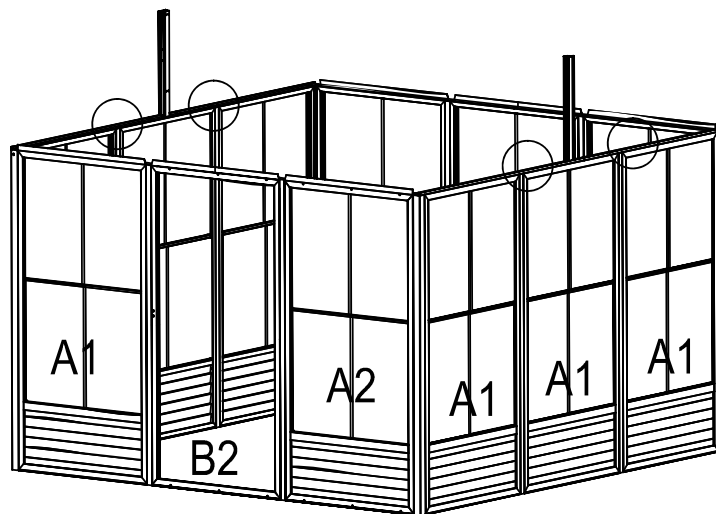
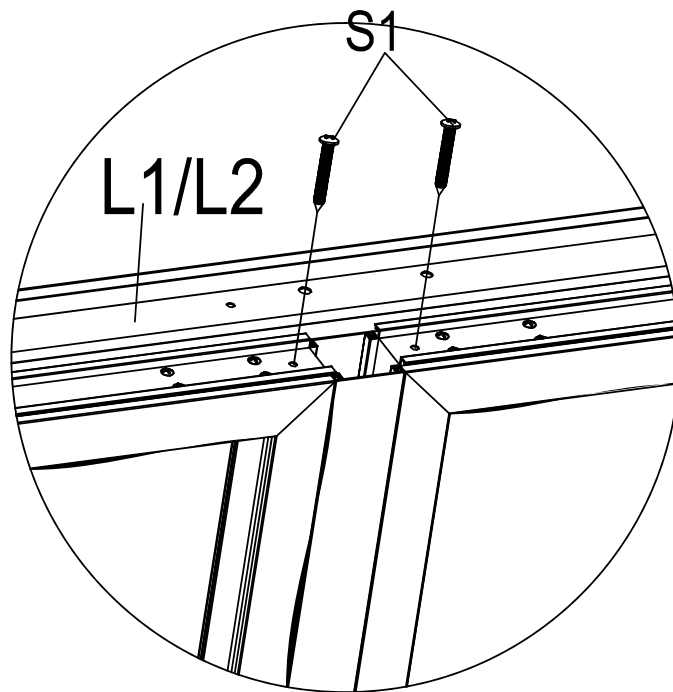
K X2



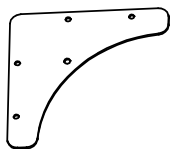
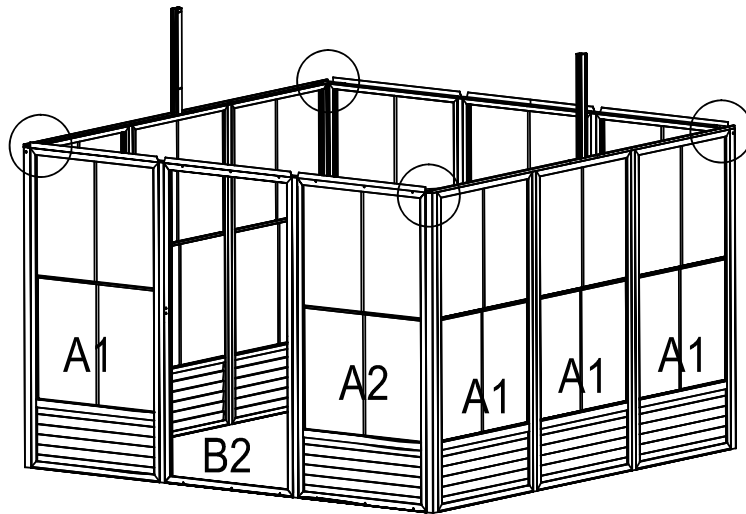
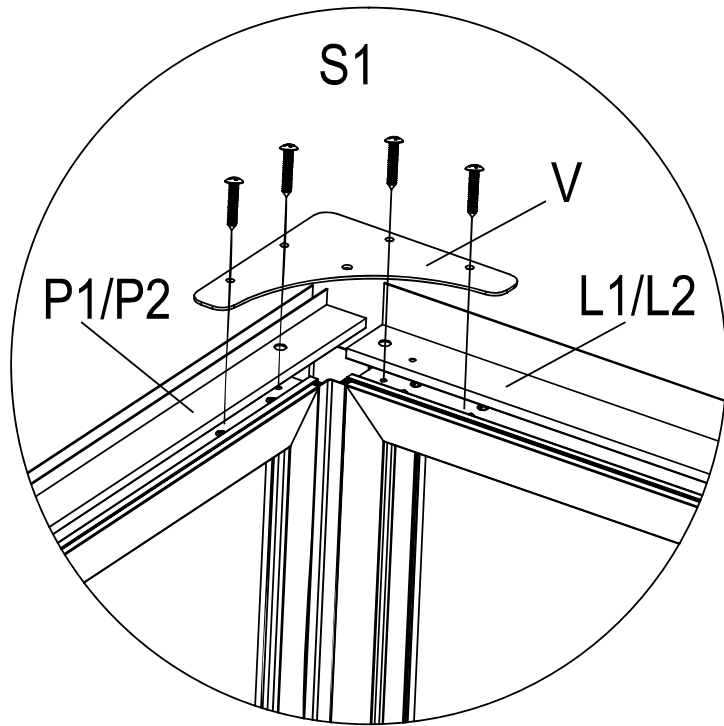
L1 X2



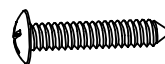
L2 X2



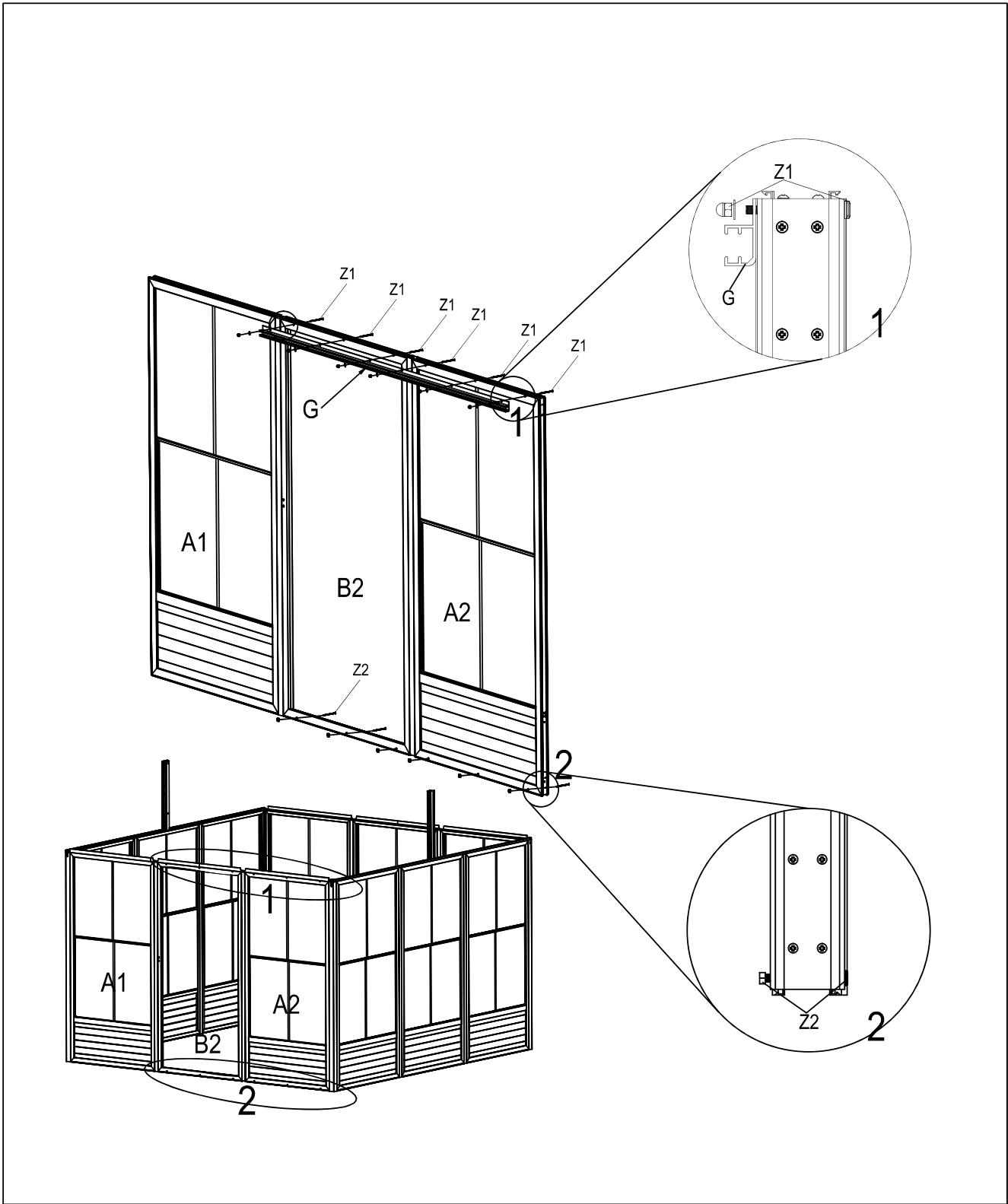
S1 X8






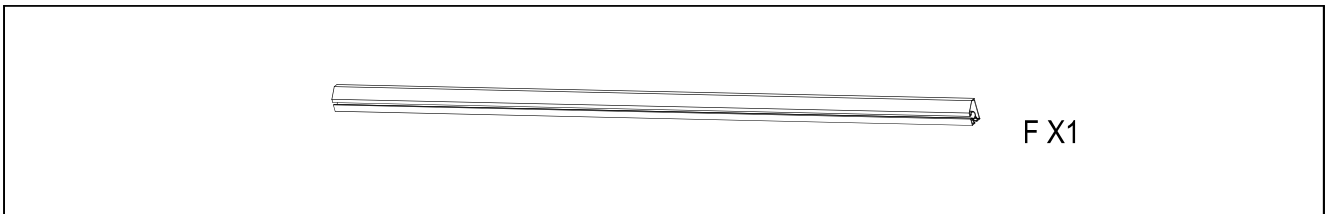
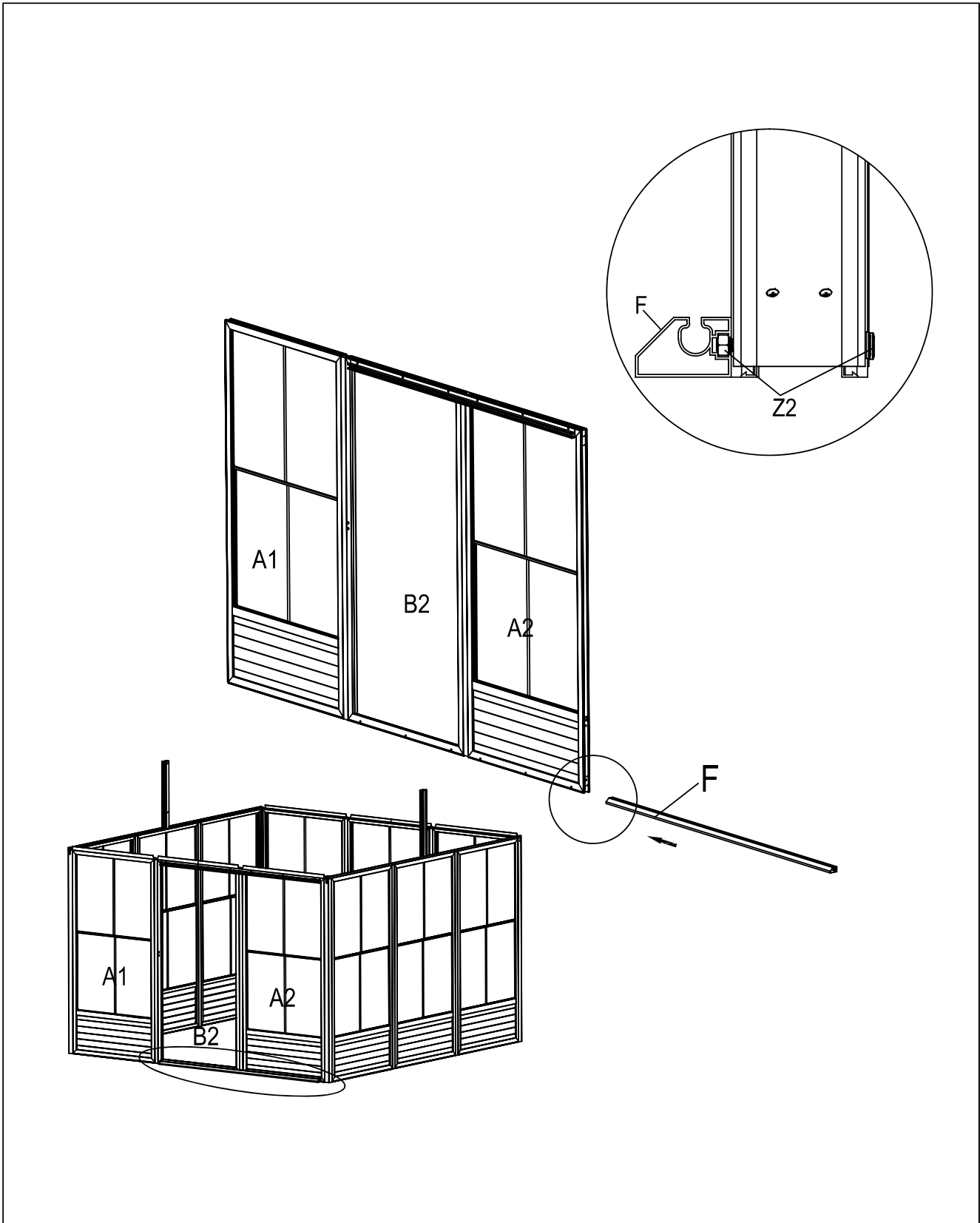
V X4

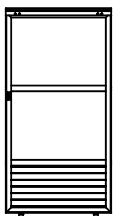
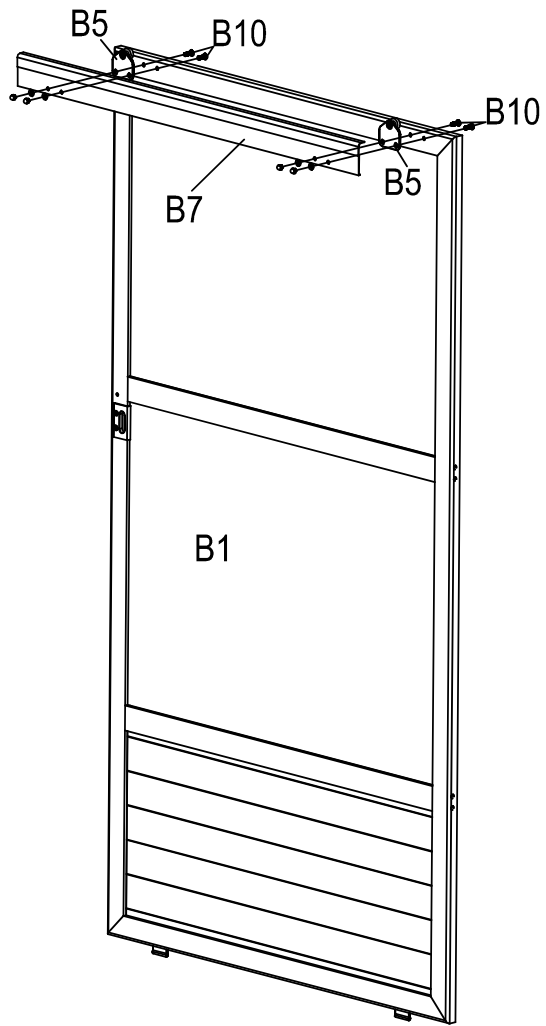


S1 X16



		G X1	
	Z1 X6		Z2 X6





B1 X1



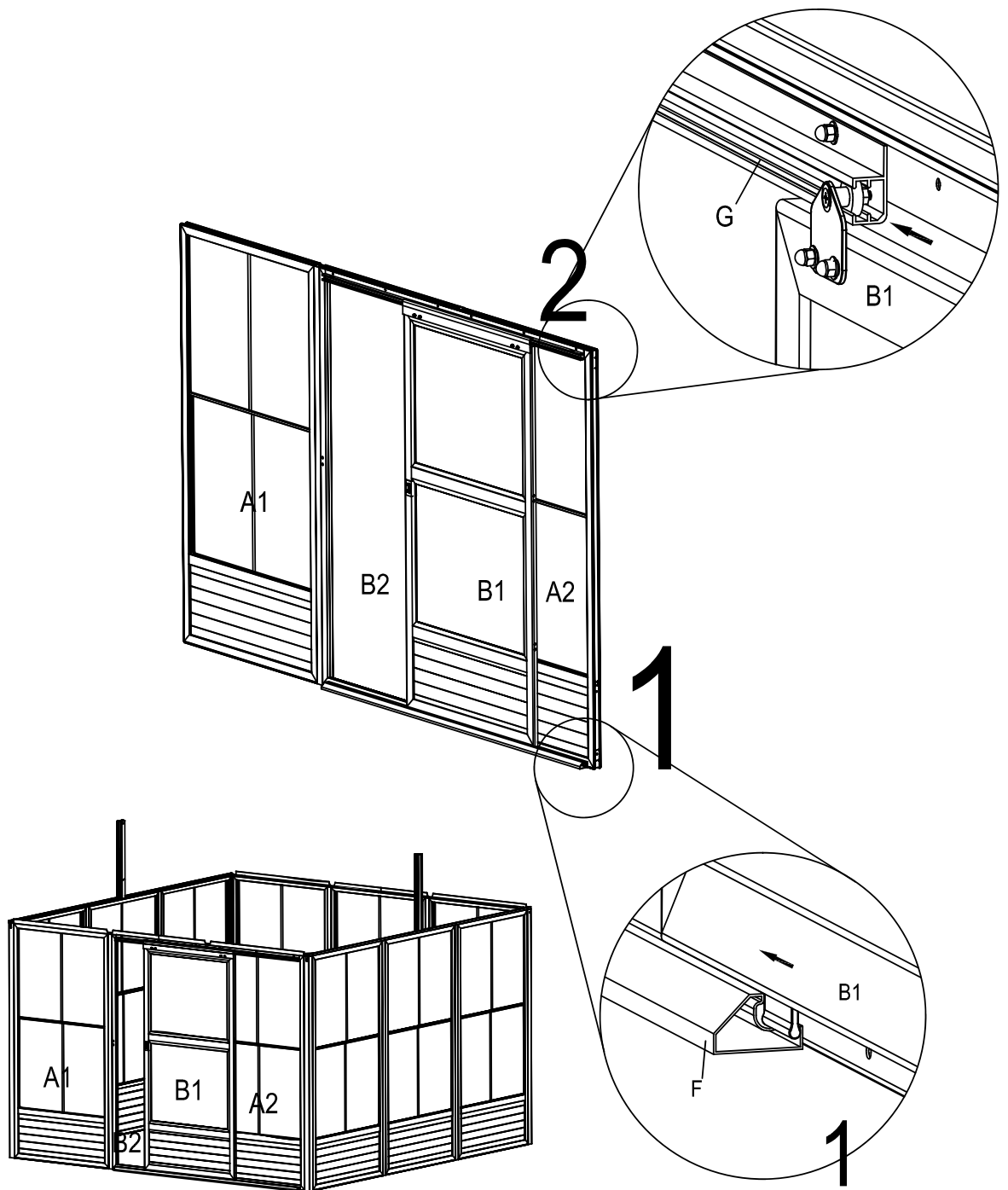
B5 X2

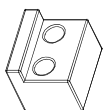
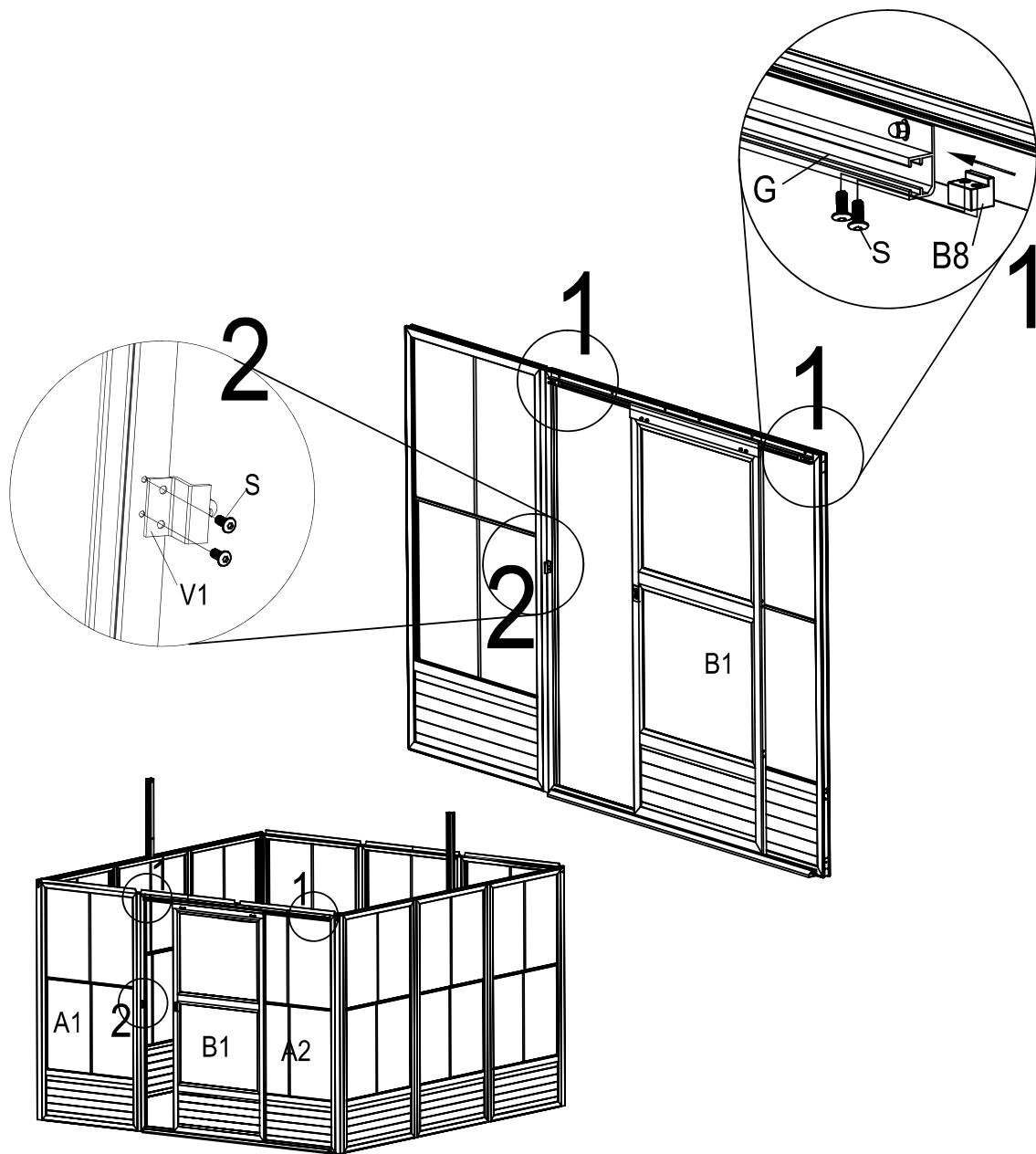


B10 X4

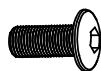


B7 X1

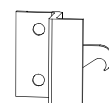




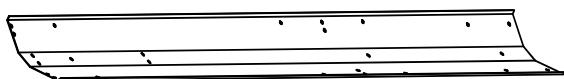
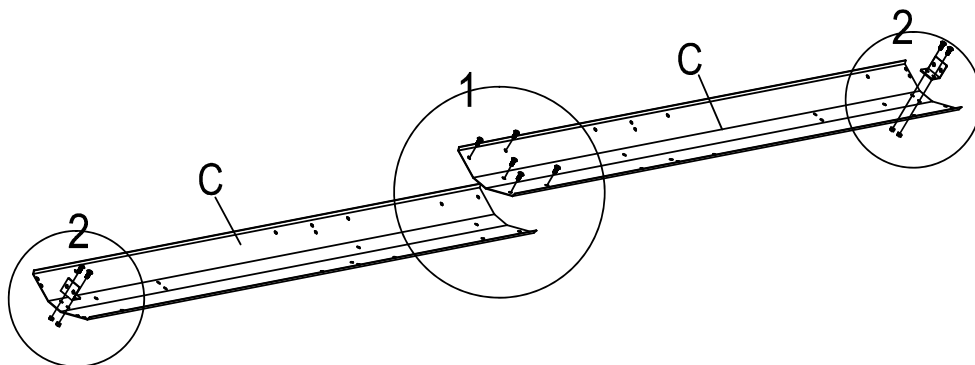
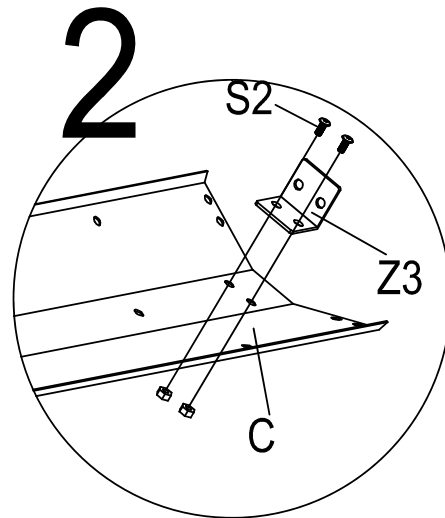
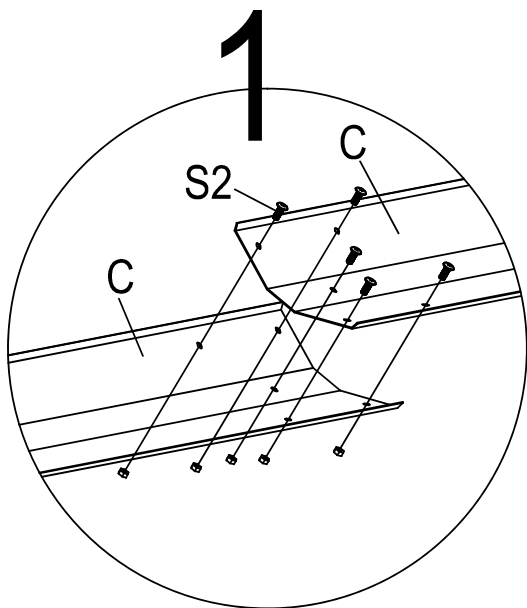
B8 X2



S X6



V1 X1



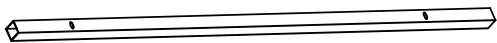
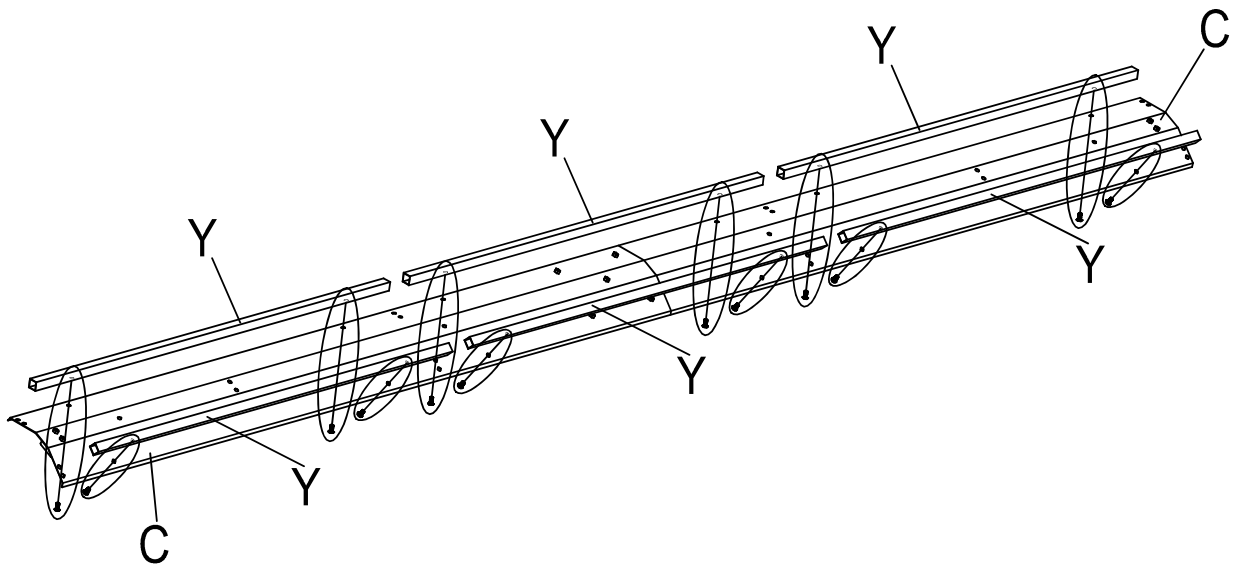
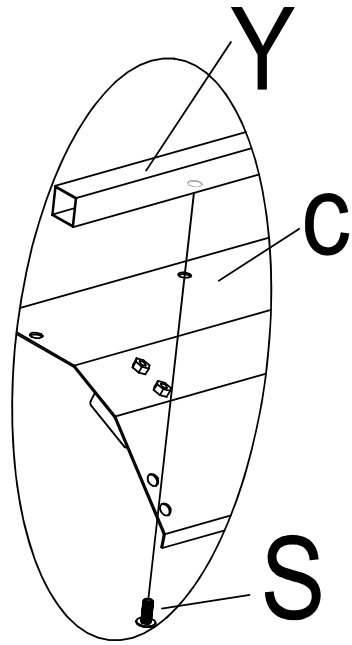
C X2



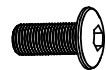
Z3 X2



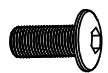
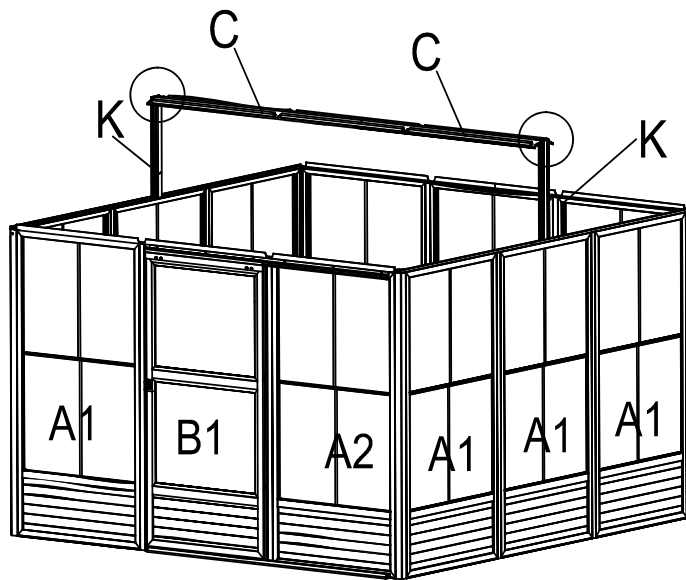
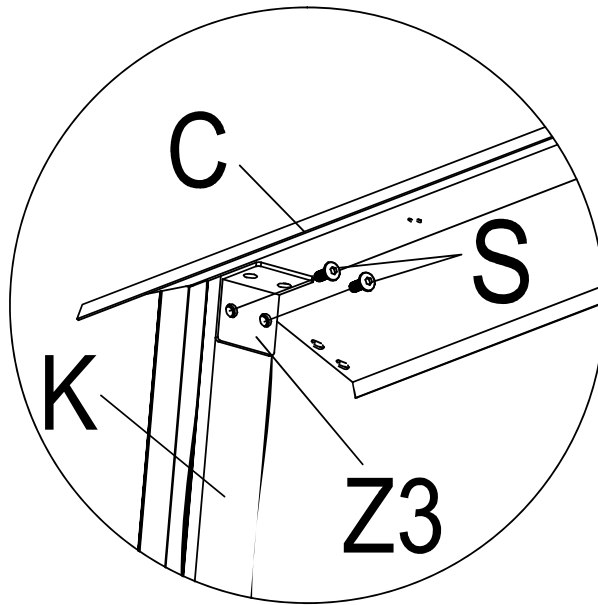
S2 X9



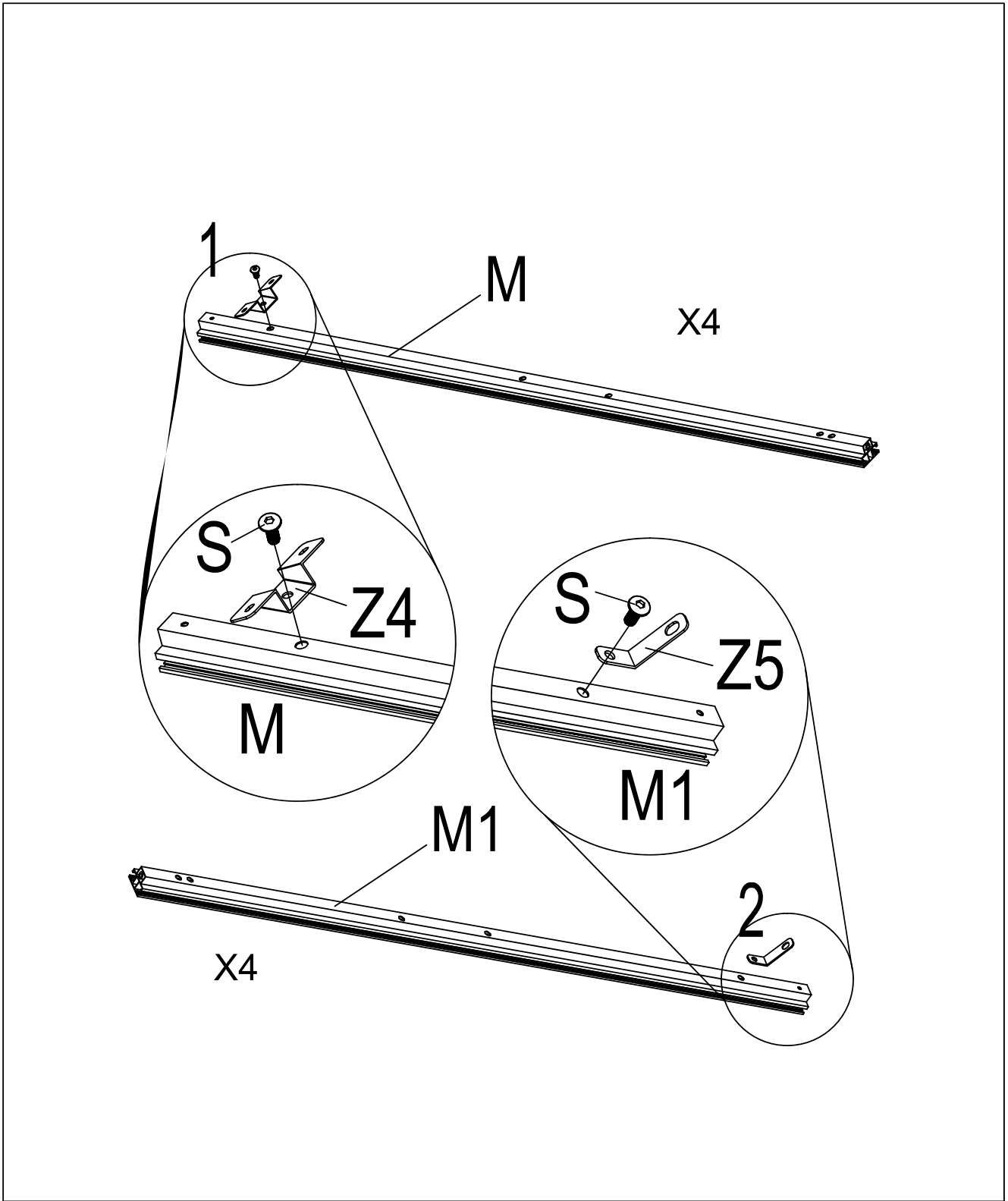
Y X6



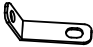
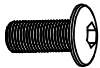



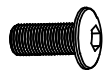
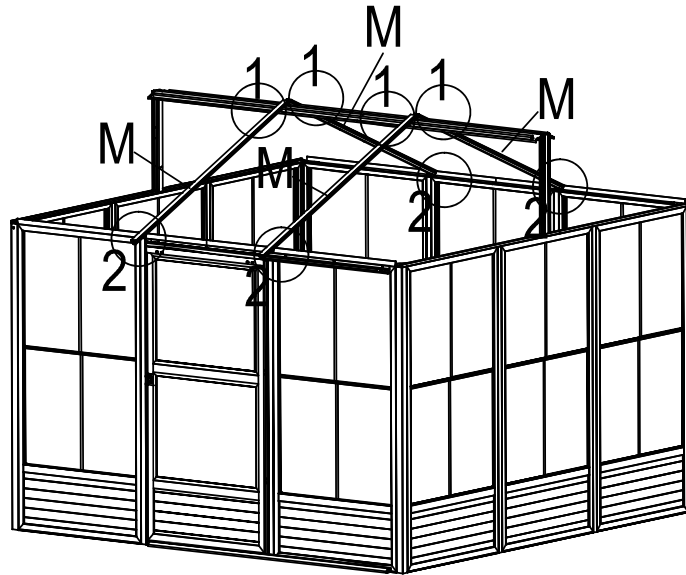
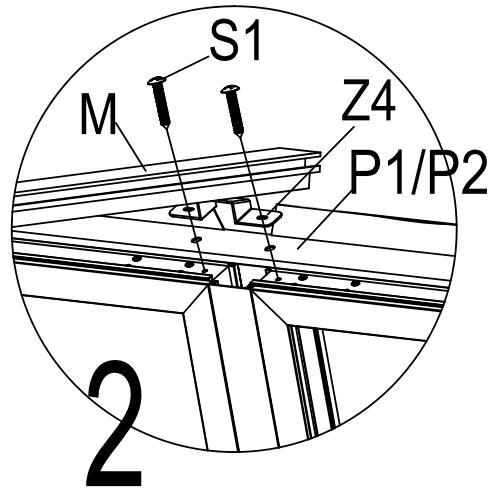
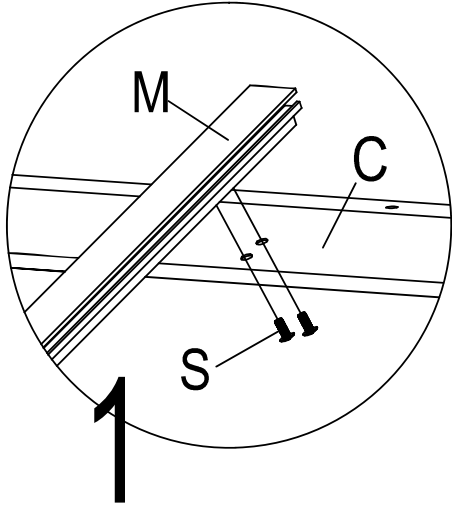
S X12



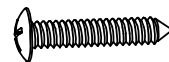
S X4



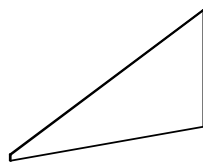
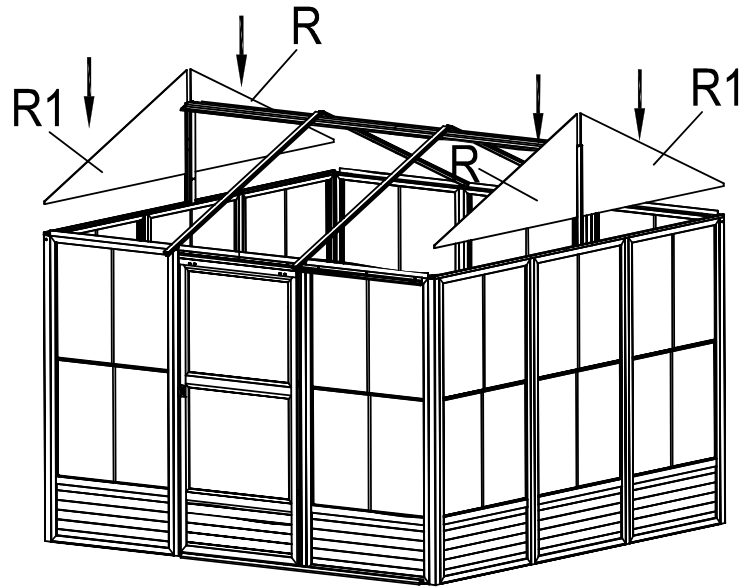
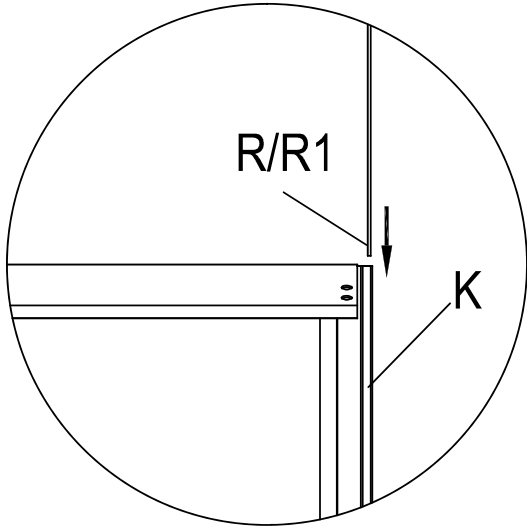
 <p>M X4</p>	 <p>Z4 X4</p>	 <p>Z5 X4</p>	 <p>S X8</p>
 <p>M1 X4</p>			



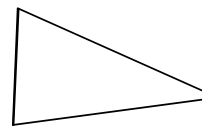
S X8



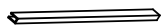
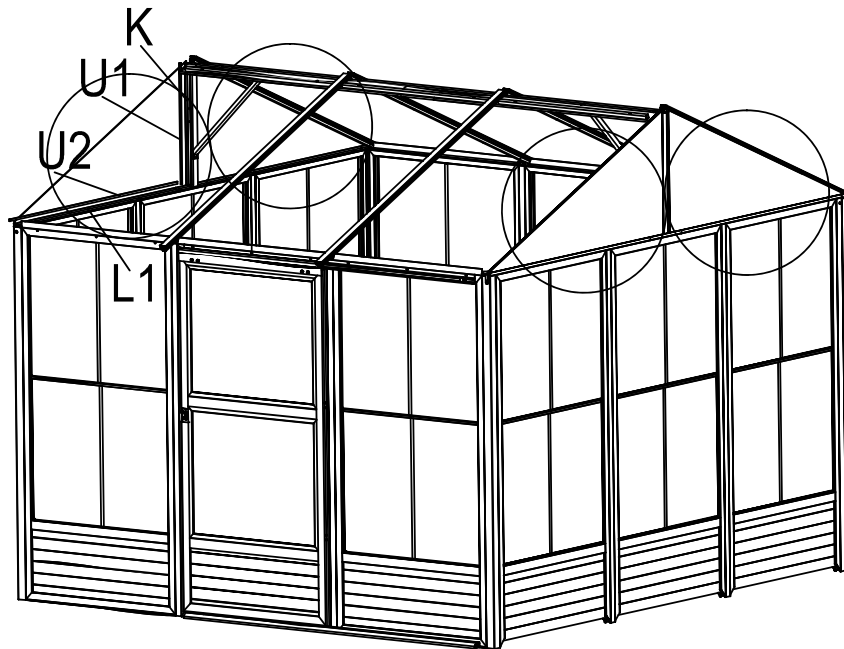
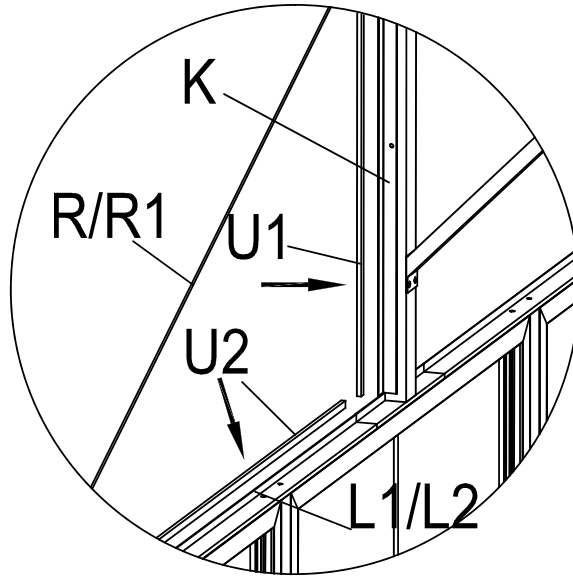
S1 X8



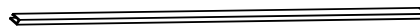
R X2



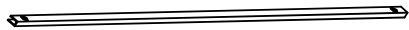
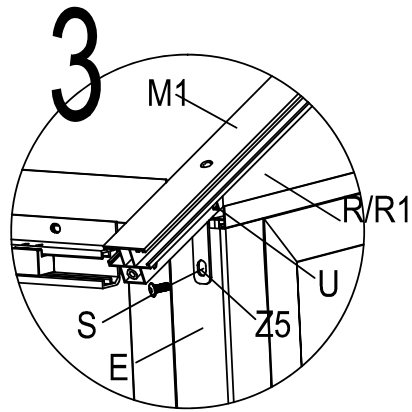
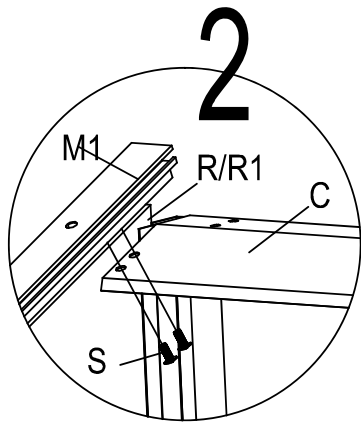
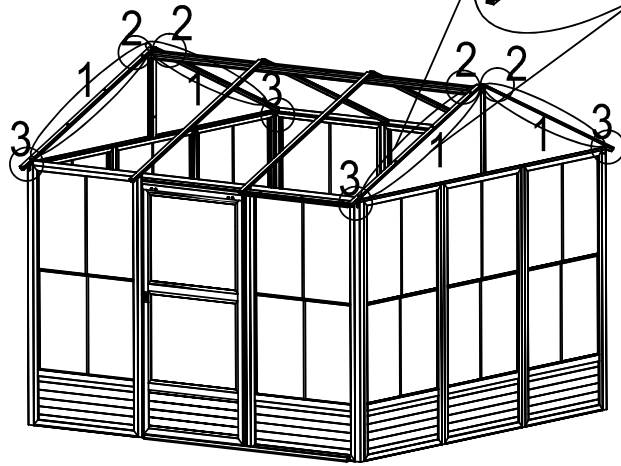
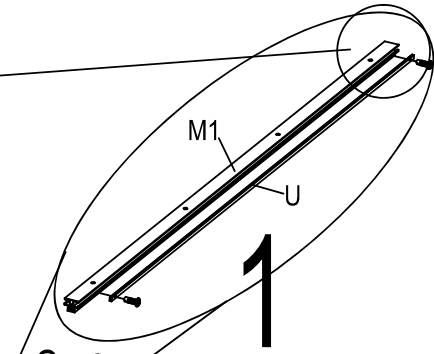
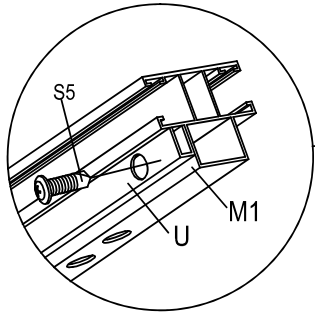
R1 X2



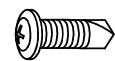
U1 X4



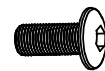
U2 X4



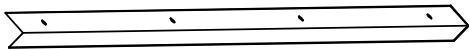
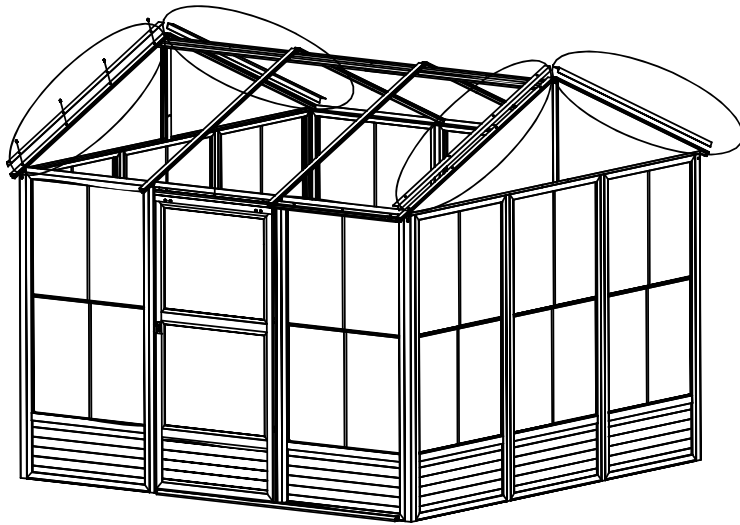
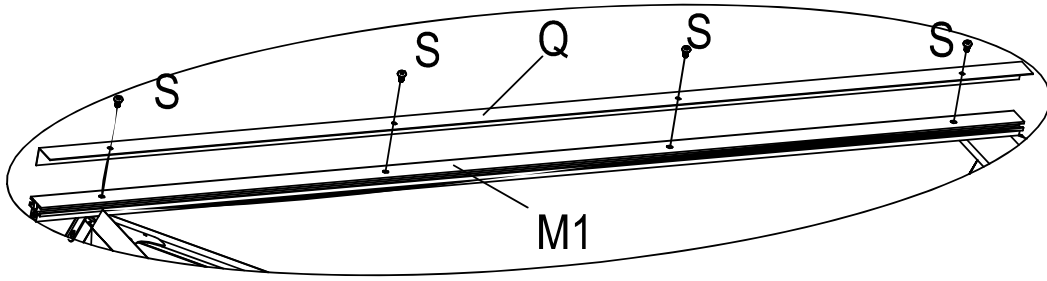
U X4



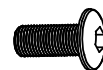
S5 X8



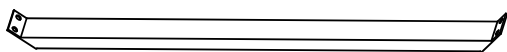
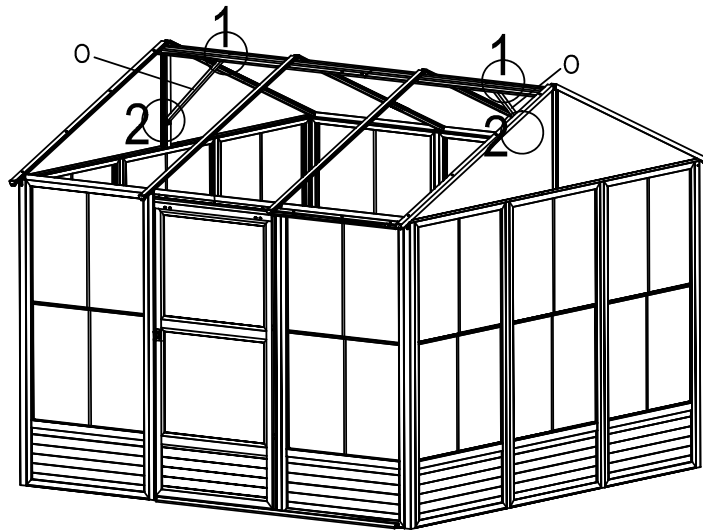
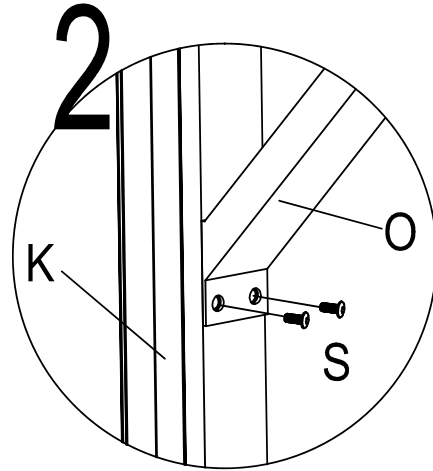
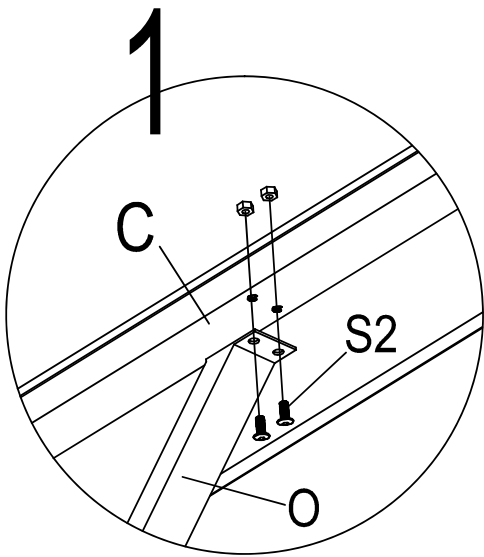
S X12



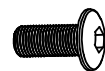
Q X4



S X16



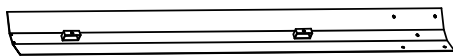
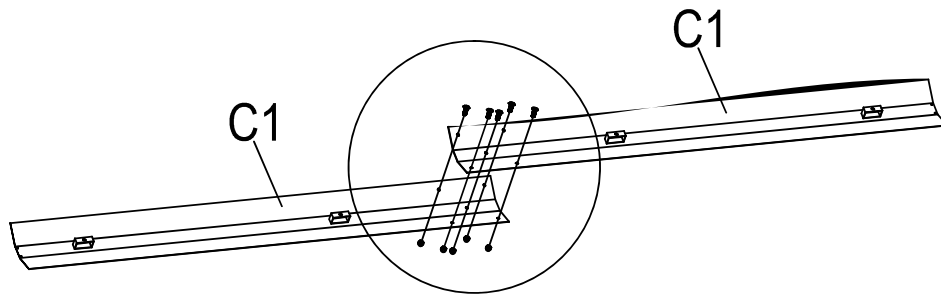
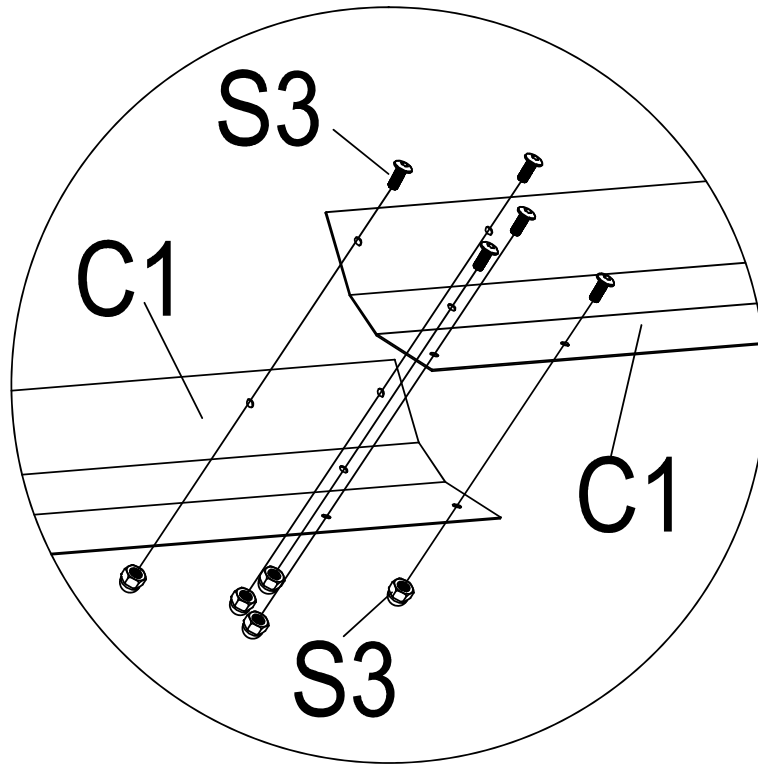
O X2



S X4



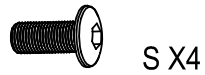
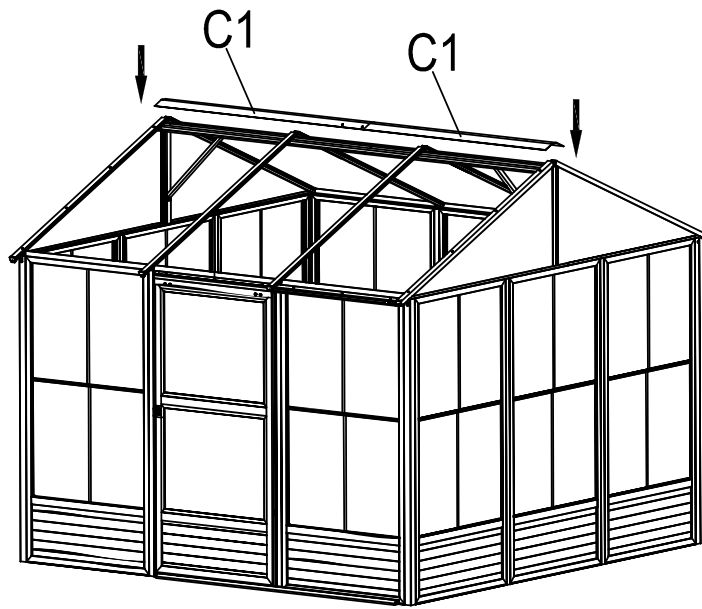
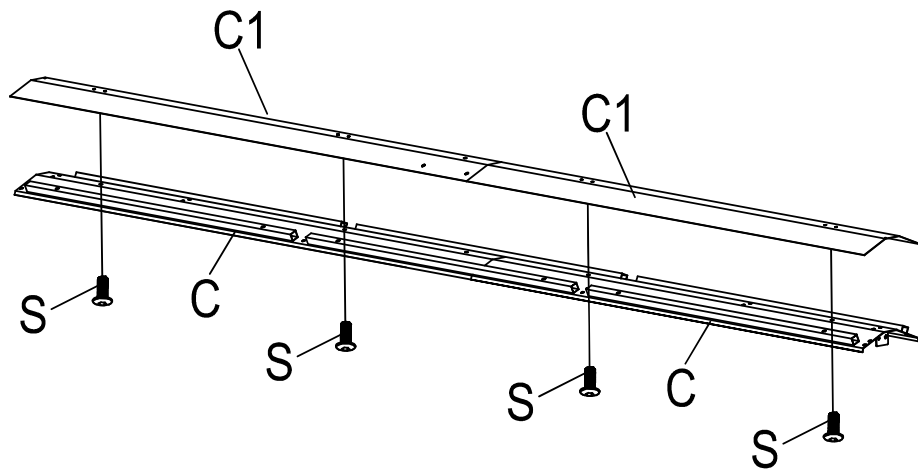
S2 X4

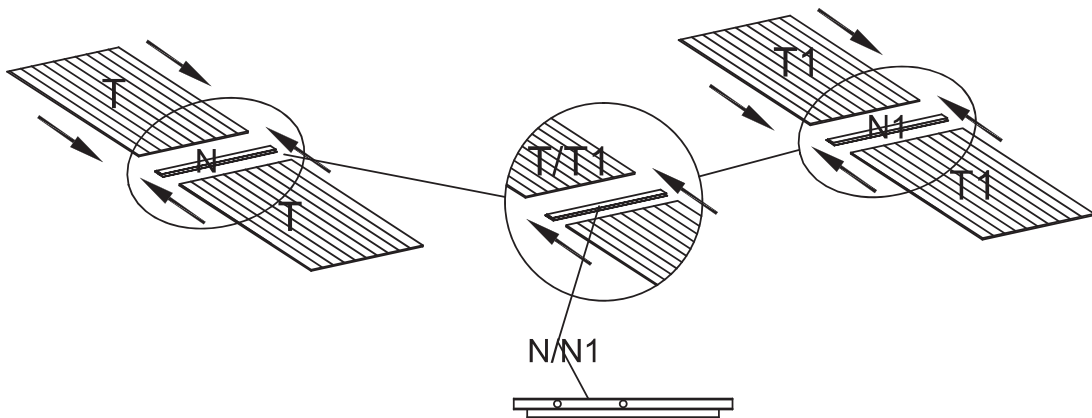


C1 X2

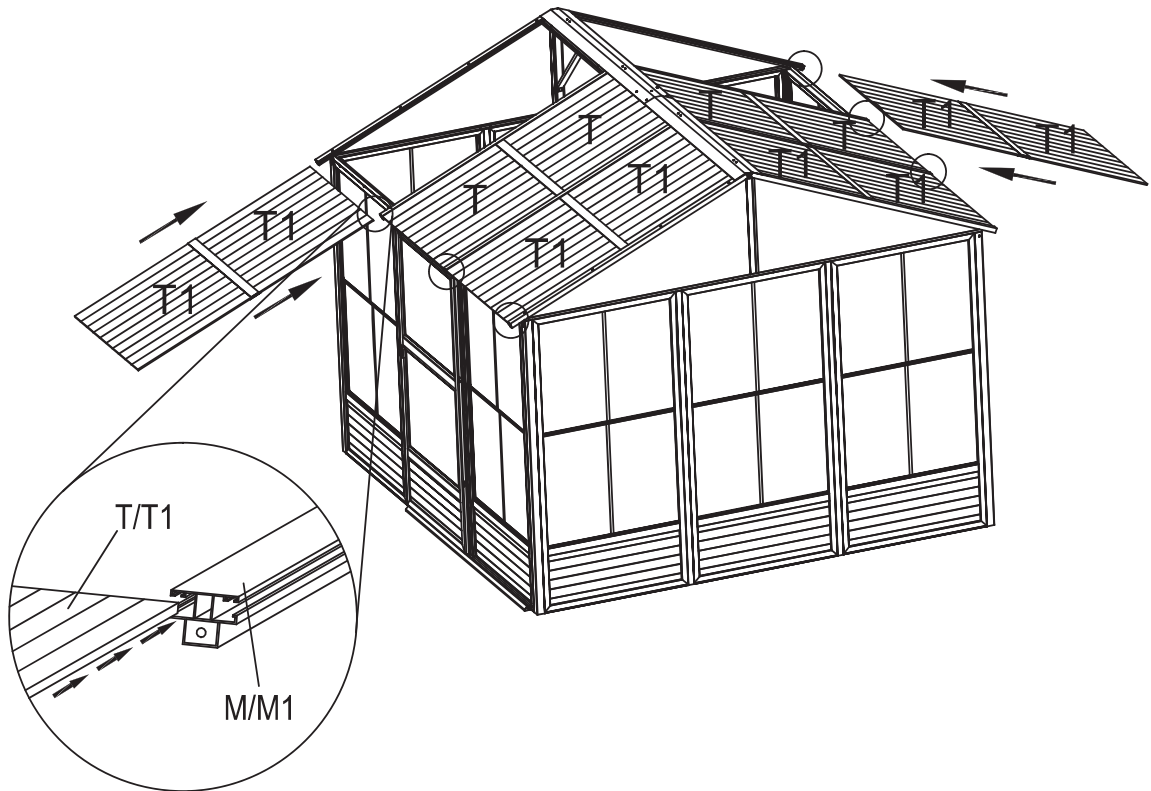


S3 X5

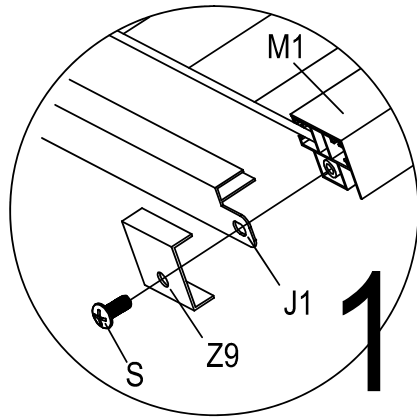




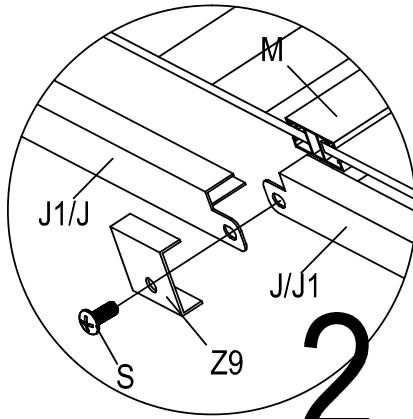
Le côté avec les trous de drainage doit être placé vers le haut.
The side with the drainage holes must be placed upwards.



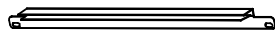
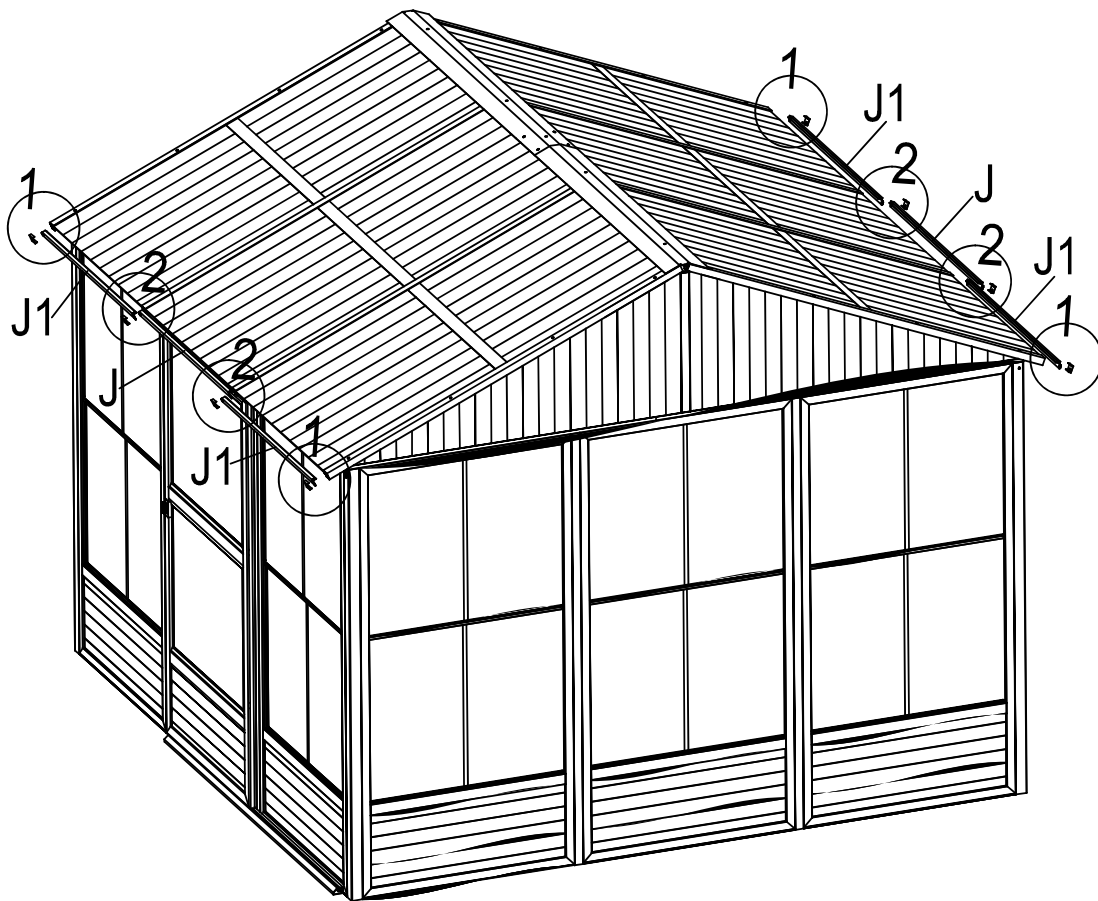
			N X2
T X4	T1 X8		N1 X4



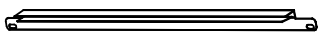
1



2



J X2



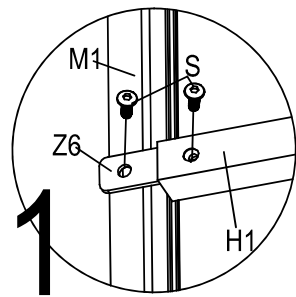
J1 X4



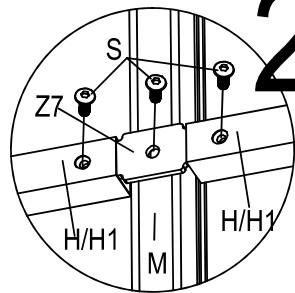
Z9 X8



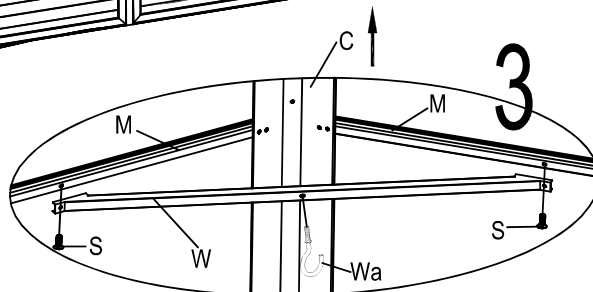
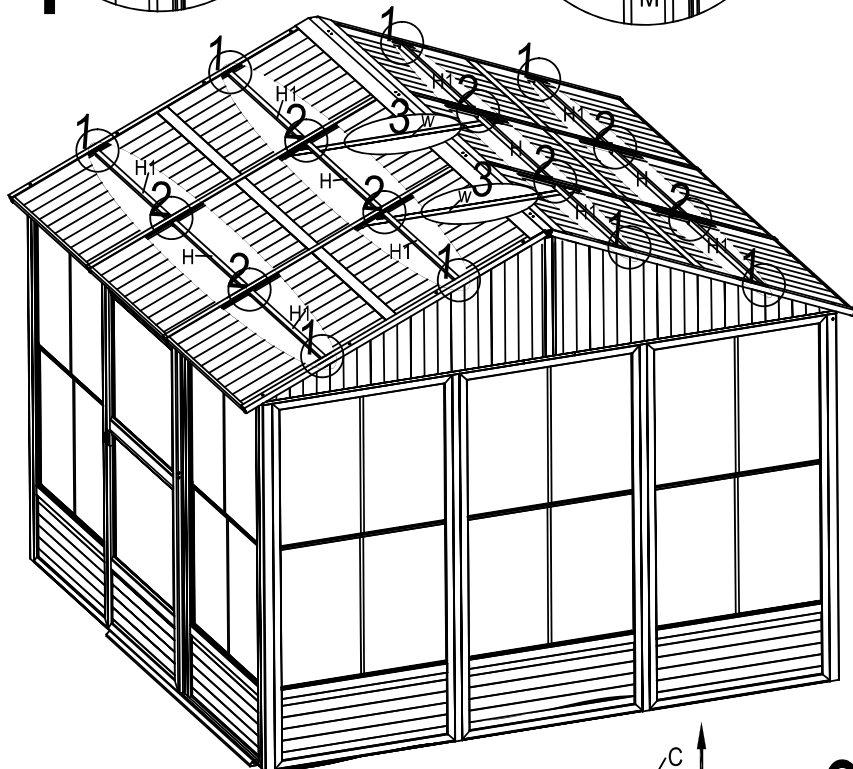
S X8



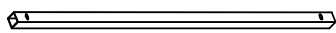
1



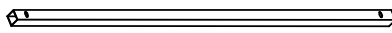
2



3



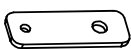
H X4



H1 X8



W X2



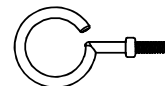
Z6 X8



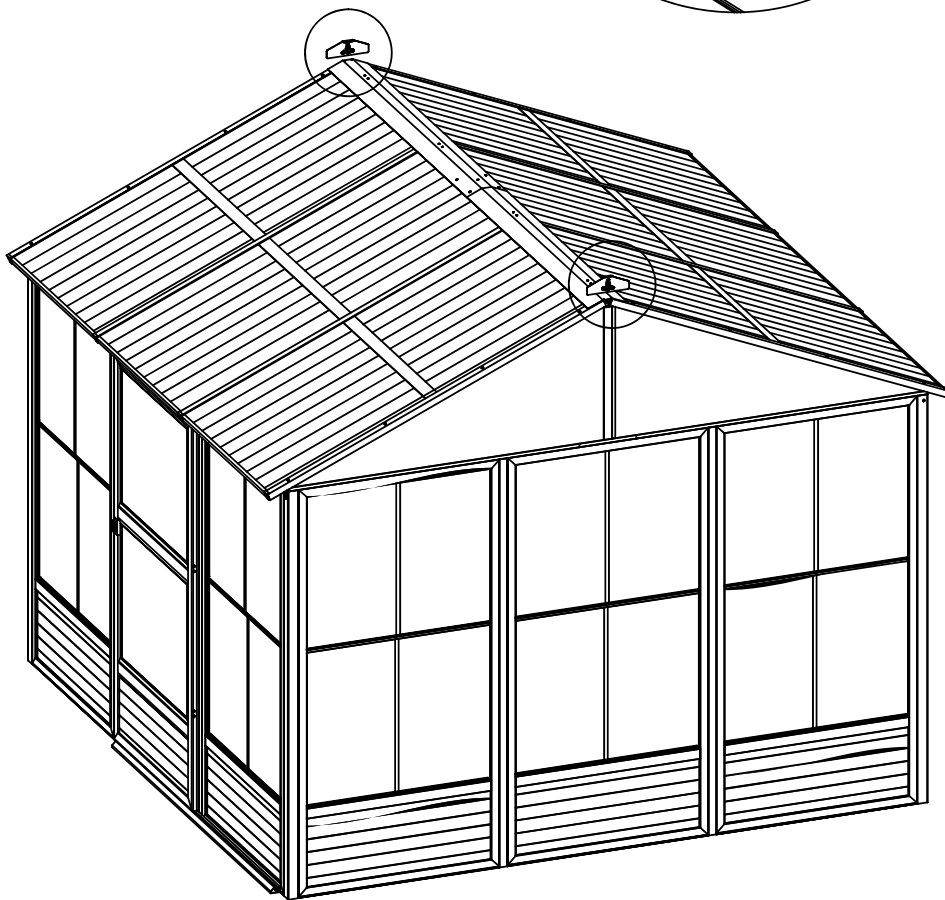
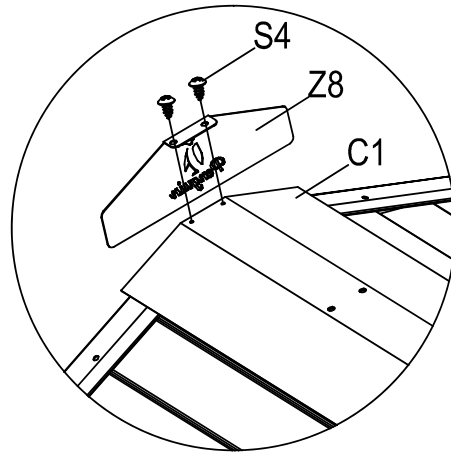
Z7 X8



S X44



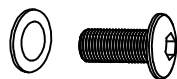
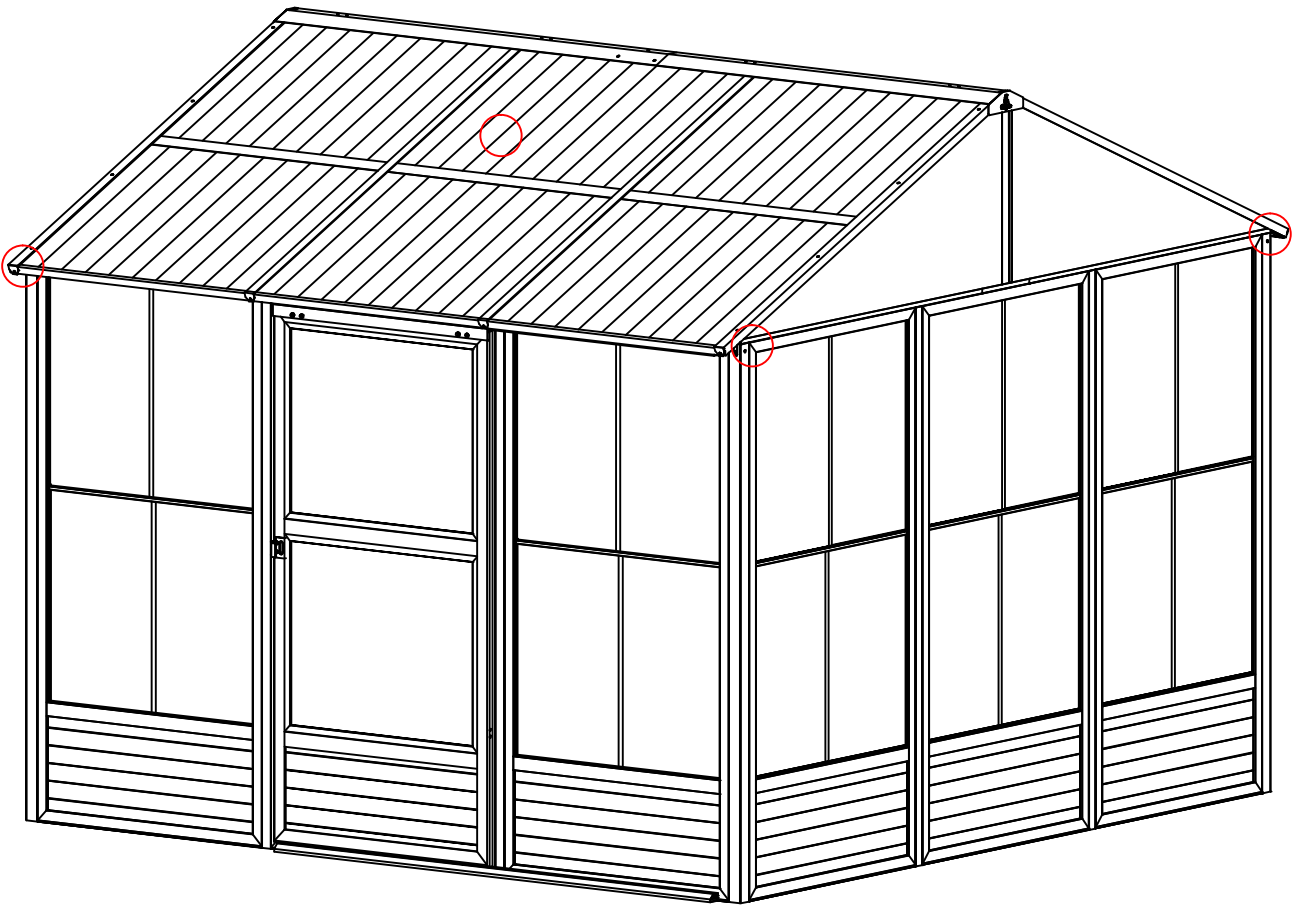
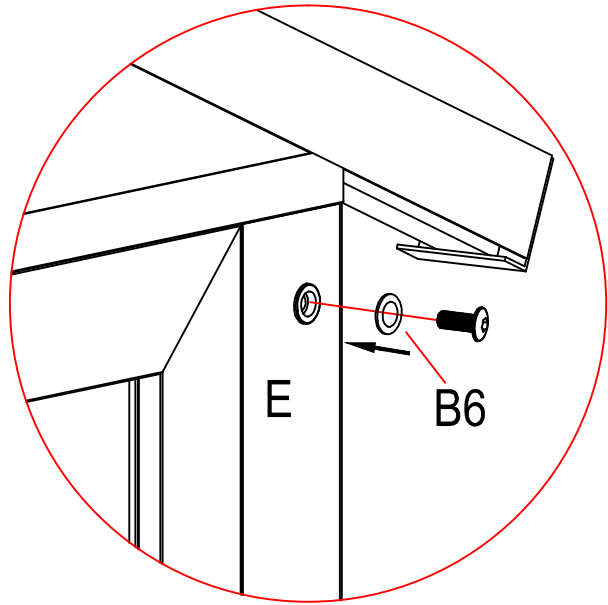
Wa X2



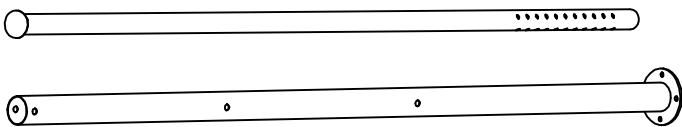
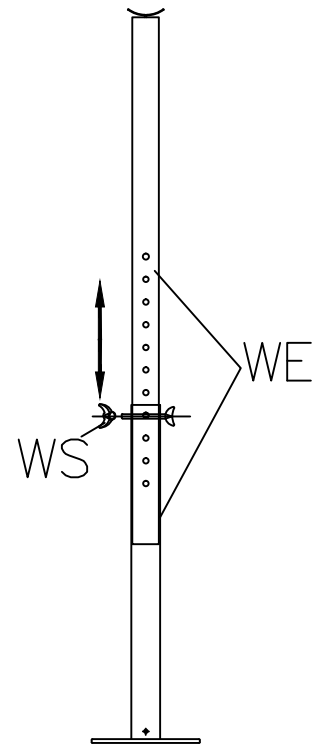
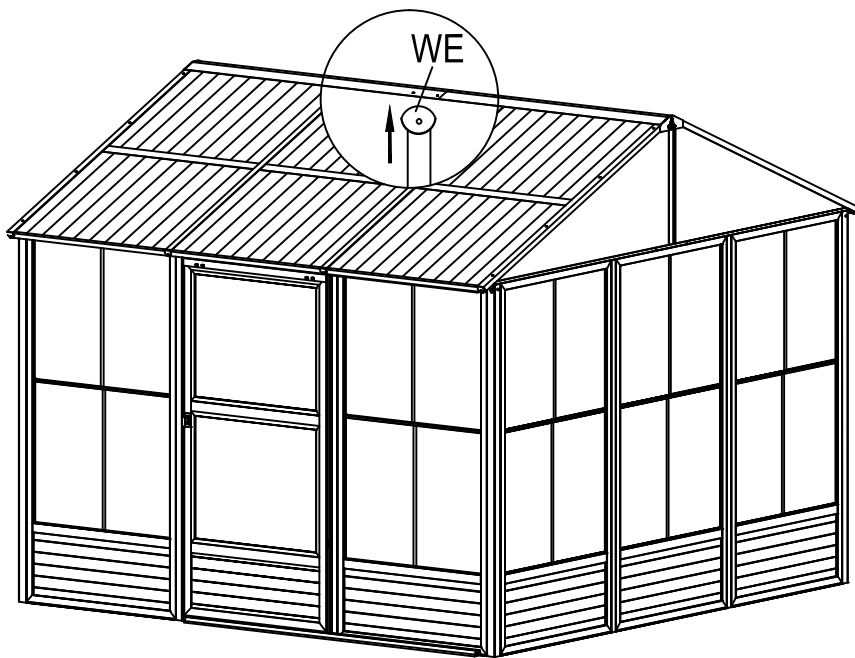
Z8 X2



S4 X4



B6 X4



WE X1



WS X1

GARANTIE

Inspectez soigneusement le contenu de l'emballage afin de vérifier si certaines composantes sont manquantes ou endommagées. Advenant que certaines pièces soient manquantes ou endommagées, **ne retournez pas le produit à l'endroit où vous l'avez acheté**; contactez plutôt le département d'expérience client de Gazebo Penguin

Montréal: (514) 276-3485

Ailleurs au Canada et États-Unis: 1-800-737-7174

info@gazebopenguin.com

Ce produit a été conçu et fabriqué afin de répondre aux normes les plus exigeantes en matière de qualité et de durabilité. Sous réserve de la section « limitations et exclusions à la garantie » ci-dessous, il est garanti contre les défauts matériels ou de fabrication:

- **1 AN SUR LES DÉFAUTS MANUFACTURIERS**

Advenant que le produit soit endommagé ou que la période de garantie soit expirée, veuillez contacter le département d'expérience client de Gazebo Penguin afin d'obtenir une liste complète des pièces de remplacement et des prix.

LIMITATIONS ET EXCLUSIONS À LA GARANTIE

- 1. Dommages non couverts:** Cette garantie ne couvre pas les dommages causés par le vent, la chute d'objets, le feu, les animaux, la végétation, le vandalisme, les conditions climatiques extrêmes, ni les effondrements dus à l'accumulation de neige et de glace.
- 2. Entretien du toit:** Le toit doit rester libre de toute accumulation de neige ou de glace. Ces accumulations doivent être retirées en sections de cinq pieds (5) à la fois, de droite à gauche. Les dommages causés par un défaut d'entretien du toit ne sont pas couverts par la garantie.
- 3. Retrait de neige et de glace:** Le retrait de neige ou de glace depuis l'intérieur du produit est interdit, car il peut causer des dommages au produit.
- 4. Positionnement:** Il est déconseillé de placer le produit à proximité d'immeubles ou d'arbres, car la neige ou la glace peut glisser et s'accumuler sur le toit, provoquant un poids excessif.
- 5. Installation:** La garantie est valide uniquement si le produit est installé conformément aux instructions fournies par Gazebo Penguin. Une installation incorrecte, notamment un ancrage inadéquat, annule la garantie.
- 6. Infiltration d'eau:** Des infiltrations d'eau peuvent survenir en cas de fortes pluies. Consultez le manuel d'instructions pour les positions des fenêtres et les informations sur l'évacuation de l'eau.
- 7. Clause de remplacement:** Nous nous réservons le droit de réparer ou remplacer tout produit ou pièce défectueuse, à notre seule discrétion.
- 8. Modifications:** Toute modification ou ajout au produit annule la garantie.

WARRANTY

Carefully inspect the contents of the package to check if any components are missing or damaged. In the event that any parts are missing or damaged, **do not return the product to the place of purchase; instead, contact Gazebo Penguin's Customer Experience Department.**

Montreal: (514) 276-3485

Elsewhere in Canada and the United States: 1-800-737-7174

info@gazebopenguin.com

This product has been designed and manufactured to meet the highest standards of quality and durability. It is warranted against defects in material and/or workmanship as subjected in the «Warranty Limitations and exclusions» listed below:

- 1 YEAR ON MANUFACTURING DEFECTS

In the event that the product is damaged or the warranty period has expired, please contact Gazebo Penguin's Customer Experience Department for a complete list of replacement parts and prices.

WARRANTY LIMITATIONS AND EXCLUSIONS

- 1. Uncovered Damages:** This warranty does not cover damages caused by wind, falling objects, fire, animals, vegetation, vandalism, extreme weather conditions, or collapses due to the accumulation of snow and/or ice.
- 2. Roof Maintenance:** The roof must remain free of snow and ice accumulation. Such accumulation must be removed in five-foot (5') sections from right to left. Damages resulting from lack of roof maintenance are not covered under the warranty.
- 3. Snow and Ice Removal:** Removing snow or ice from inside the product is prohibited, as it may damage the product.
- 4. Positioning:** It is advised not to place the product near buildings or trees, as snow and/or ice may slide off and accumulate on the roof, causing excessive weight.
- 5. Installation:** The warranty is valid only if the product is installed according to the instructions provided by Gazebo Penguin. Improper installation, including inadequate anchoring, voids the warranty..
- 6. Water Infiltration:** Water infiltration may occur during heavy rains. Refer to the instruction manual for window positioning and information on water drainage.
- 7. Replacement Clause:** We reserve the right to repair or replace any defective product or part at our sole discretion.
- 8. Modifications:** Any modification or addition to the product voids the warranty.