



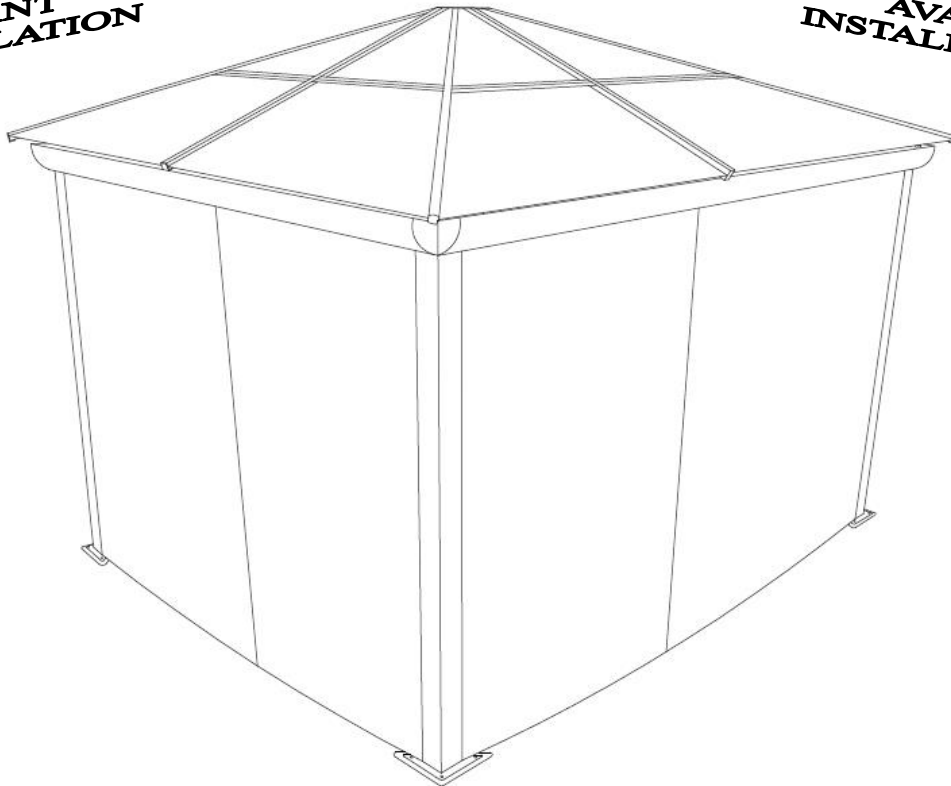
GAZEBO Penguin inc.

4660 HICKMORE ST,
MONTREAL, QUEBEC
H4T 1K2
TEL: 1-514-276-3485, 1-800-737-7174
Email: customerservice@gazebopenguin.com

43200-22 BRUN 10'x10' GAZEBO INSTRUCTIONS D'INSTALLATION

**S.V.P LIRE
DANS SON
INTÉGRALITÉ
AVANT
INSTALLATION**

**S.V.P LIRE
DANS SON
INTÉGRALITÉ
AVANT
INSTALLATION**



**NE DÉTRUISEZ PAS LES BOÎTES AVANT QUE L'ABRI SOIT COMPLÈTEMENT ASSEMBLÉ
POUR LA RÉFÉRENCE FUTURE, PRENEZ DES PHOTOS DE TOUS LES SIX CÔTÉS DE CHACUNE
DES BOITES À LA RÉCEPTION DU PRODUIT.
VEUILLEZ VÉRIFIER LE CONTENU DE CHAQUE BOÎTE A L'AIDE DE LA LISTE DES PIÈCES**

Assemblage avec plusieurs personnes recommandé

Dimensions Base 8'9" x 8'9"
Dimensions Maximum 9'9" x 9'9"
Hauteur Overall 108.5"

{ APPROX. }

**NE DÉTRUISEZ PAS LES BOÎTES AVANT QUE L'ABRI SOIT COMPLÈTEMENT ASSEMBLÉ
POUR LA RÉFÉRENCE FUTURE, PRENEZ DES PHOTOS DE TOUS LES SIX CÔTÉS DE CHACUNE DES BOITES À LA
RÉCEPTION DU PRODUIT.**

VEUILLEZ VÉRIFIER LE CONTENU DE CHAQUE BOÎTE A L'AIDE DE LA LISTE DES PIÈCES

**10ft x 10ft / 3.05m x 3.05m Solarium
LES INSTRUCTIONS D'INSTALLATION**

IMPORTANT: RETENIR POUR LA FUTURE RÉFÉRENCE, LIRE ATTENTIVEMENT

Consultez votre autorité locale / les codes municipaux locaux concernant l'installation de structures temporaires avant l'achat ou l'assemblage. Certaines juridictions peuvent exiger des permis pour, ou réglementer autrement, l'installation et l'utilisation.

Pour l'assistance de l'assemblage, d'installation, des pièces en particulier, ou service à la clientèle, veuillez contacter Gazebo Penguin au numéro de téléphone mentionné mi-bas : (français, anglais, lun. à ven. de 8 du matin à 4 après-midi est) :

Montréal: (514) 276-3485

Canada et États-Unis: 1-800-737-7174

ATTENTION:

- Pour une utilisation à l'extérieur.
- La neige doit être nettoyée en tout le temps, de ne pas laisser s'accumuler.
- Retenir votre **preuve d'achat** pour la garantie. Veuillez **garder les boîtes** jusqu'à d'avoir finir l'installation correctement au complet.
- D'assemblage peut durer plus que 4 heures et l'exige d'avoir au moins 3 personnes.



AVANT ASSEMBLAGE:

- Veuillez ne pas détruire les boîtes avant d'avoir finir complètement assemblage.
- La fondation doit être sous le niveau de sol, plat et solide, comme du béton ou de l'asphalte.
- Tenez à l'écart des lignes électriques aériennes, des branches d'arbres et d'autres structures.
- Vérifiez s'il y a des tuyaux ou des fils souterrains si le creusement ou le forage est nécessaire.
- Ne pas installer à proximité des lignes de toit ou d'autres structures qui pourraient jeter de la neige, de la glace ou une pluie excessive sur le toit.
- Assemblez la structure près du point final d'utilisation la plus proche possible.
- Il est recommandé de porter des gants de sécurité, des lunettes de sécurité et des casques de protection pour l'installation.
- Ne vous suspendez pas, ne grimpez pas et ne vous tenez pas debout sur la structure ou le toit.
- Avant le montage, lisez les instructions et vérifiez que toutes les pièces sont présentes dans les boîtes. S'il manque des pièces, svp, contactez notre département de garantie.
- Un escabeau de 6 pieds (1,8 m), un tournevis Phillips, un ruban à mesurer, un niveau, un maillet et une bâche sur laquelle placer les pièces seront nécessaires pour l'assemblage (non inclus).
- Enlevez le film protecteur supérieur des panneaux de toit avant l'assemblage; **NE PAS** retirer le film protecteur inférieur avant d'être prêt à insérer les panneaux de toit, afin d'identifier le côté supérieur.

INSTRUCTION D'ANCRAGE:

- Un ancrage adéquat du cadre à la base et au mur est nécessaire pour la sécurité.
- Une structure non solidement ancrée a un risque de s'envoler lors de vents violents causant des dommages et des risques pour la sécurité.
- Le matériel et les outils requis pour l'ancrage varient en fonction de l'emplacement d'installation et ne sont pas fournis.
- Veuillez vérifier auprès de votre quincaillerie locale les ancrages appropriés à votre surface.
- Ne pas ancrer aux pavés / dalles de chaussée car ils ne constituent pas une fondation solide.

SOIN ET MAINTENANCE:

- En cas de pièce défectueuse ou endommagée, ou pour toute autre question concernant le produit, veuillez contacter directement le fabricant.
- Veuillez avoir la liste des pièces et les numéros de pièces à portée de main lors de la commande ou de la demande de pièces de rechange.

PANNEAUX DE TOIT:

- Nettoyez doucement avec une solution savonneuse écologique et de l'eau à l'aide d'une éponge.
- N'utilisez pas de matériaux abrasifs, de brosses métalliques, de produits chimiques, de nettoyeurs puissants ou d'eau de javel.
- Rincer à l'aide d'un tuyau d'arrosage et sécher à l'air. S'il est retiré, assurez-vous qu'il est complètement sec avant le stockage.
- N'utilisez pas de nettoyeur haute pression.

STRUCTURE:

- Nettoyez doucement avec une solution savonneuse écologique et de l'eau à l'aide d'une éponge.
- N'utilisez pas de matériaux abrasifs, de brosses métalliques, de produits chimiques, de nettoyeurs puissants ou d'eau de javel.
- Rincer à l'aide d'un tuyau d'arrosage et sécher à l'air. N'utilisez pas de nettoyeur haute pression.
- S'il y a des imperfections voir le numéro de pièce de la peinture dans la liste des pièces pour obtenir une peinture de retouche correspondante.

NOTES DE MAINTENANCE

1. Vérifier l'ensemble des vis avant et pendant l'utilisation du produit et les resserrer au minimum deux fois par année
2. Si vous désirez suspendre des produits à la structure, assurez-vous que le poids total des articles ne dépasse pas 6,8 kg (15 livres). Ne rien suspendre à la structure en cas de forts vents ainsi que pendant l'hiver.
3. En cas de pièces défectueuses ou endommagées, ou pour questions concernant le produit, veuillez contacter le manufacturier directement.
4. Ayez, s'il-vous-plait, le nom et numéro de pièce en main quand vous commandez des pièces de remplacement.
5. Ne placez pas le solarium en dessous d'un arbre ou la pente d'un toit de maison. La neige ou la glace pourra glisser et causer le solarium de s'effondrer.
6. Bien que ce solarium soit conçu pour rester monté toute l'année, il est nécessaire de garder le toit libre de toute accumulation de neige.



GARANTIE LIMITÉE D'UN AN

Ce produit a été conçu et fabriqué afin de répondre aux normes les plus exigeantes en matière de qualité et de durabilité. Sous réserve des sections « conditions d'application de la garantie » et des « limitations à la garantie » ci-dessous, il est garanti contre les défauts matériels ou de fabrication et ce, pour une période d'**une année** de la date d'achat. Advenant que le produit soit endommagé ou que la période de garantie soit expirée, veuillez contacter le département de service à la clientèle de Gazebo Penguin afin d'obtenir une liste complète des pièces de remplacement et des prix applicables.

CONDITIONS D'APPLICATION DE LA GARANTIE

La garantie s'applique uniquement à l'acheteur d'origine avec preuve d'achat.

Afin d'assurer l'application de la garantie, veuillez-vous conformer aux instructions suivantes :

Inspectez soigneusement le contenu de l'emballage afin de vérifier si certaines composantes sont manquantes ou endommagées. Advenant que certaines pièces soient manquantes ou endommagées, **ne retournez pas le produit à l'endroit où vous l'avez acheté**; contactez plutôt le département du service à la clientèle de Gazebo Penguin aux numéros ci-dessous :

Montréal : (514) 276-3485

Ailleurs : 1-800-737-7174

Vous pouvez aussi trouver un formulaire de réclamation en ligne : <http://www.abrispenguin.com/formulaires.html>

NOTE : **Toutes pièces endommagées/manquantes devraient être signalées en dedans de 30 jours de la date de livraison, faute de quoi votre réclamation peut être rejetée.**

LIMITATIONS À LA GARANTIE

1. Ce produit n'est pas garanti contre les dommages causés par le vandalisme, l'abus, les objets tombants ou lancés, ou l'accumulation de neige.
2. Ce produit n'est pas garanti contre les dommages causés par les conditions climatiques extrêmes, tels que les orages, la grêle, les tempêtes de vent ou de neige, ou autre actes de Dieu.
3. Des fuites dues à de fortes pluies peuvent survenir. Veuillez-vous référer au manuel d'instructions pour les positions des fenêtres et des informations sur la façon d'évacuer l'eau.
4. Ce produit est seulement garanti s'il a été installé en accord avec les instructions écrites incluses avec le produit.
5. Le produit n'est pas garanti s'il a été ancré incorrectement.
6. Nous nous réservons le droit de remplacer ou réparer tout produit ou pièce défectueux à notre seule discrétion.
7. Aucune modification au produit n'est autorisée. Cela annulera votre garantie.

Avant d'assemblage de Solarium

Avant de commencer l'installation du Gazebo

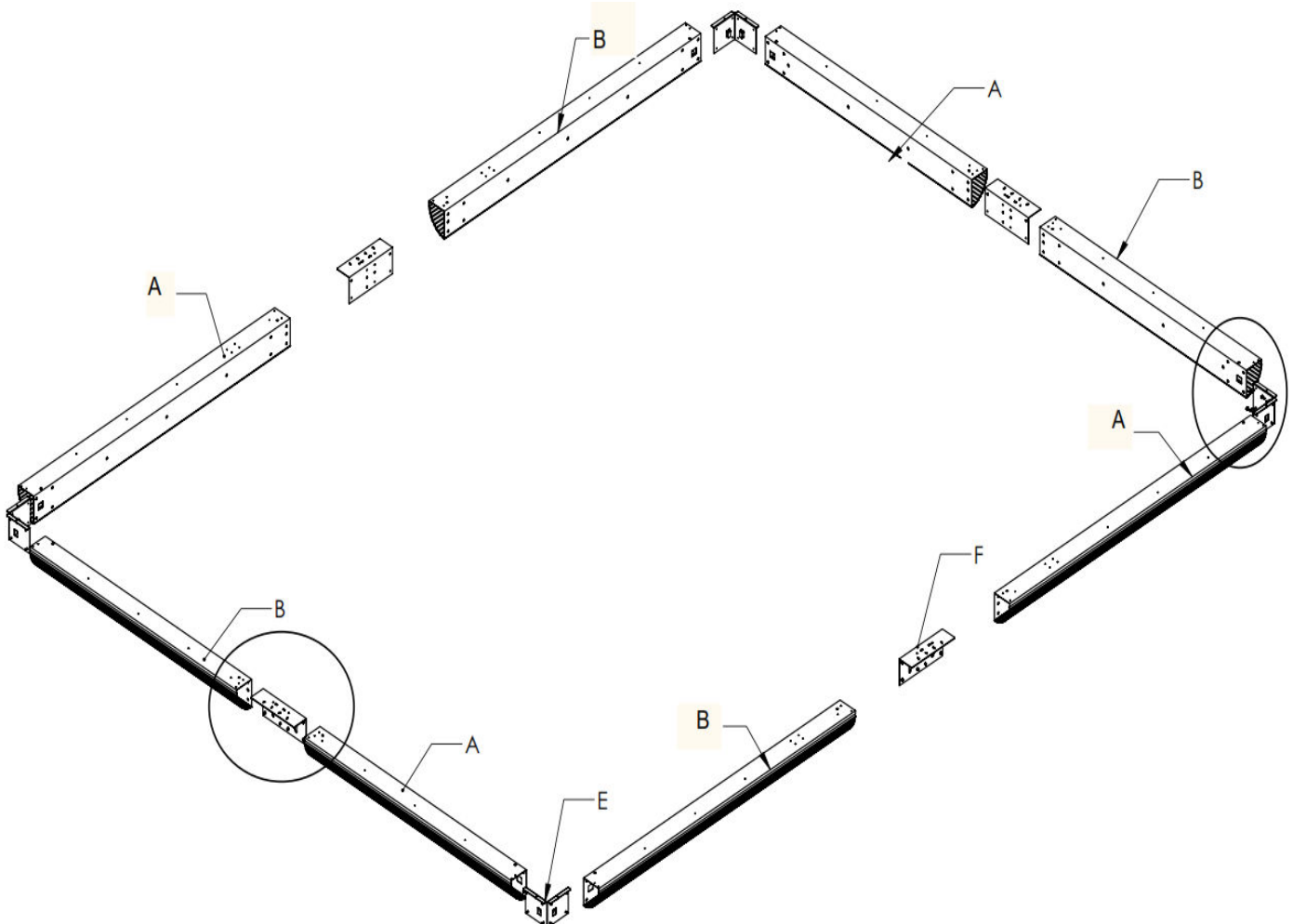
- Ne détruisez pas les boîtes avant que l'abri soit complètement assemblé.
- Pour la référence future, prenez des photos de tous les six côtés de chacune des boîtes à la réception du produit.
- Veuillez vérifier le contenu de chaque boîte à l'aide de la liste des pièces.
- Il est important que ce gazebo soit ancré sur une base solide avec les vis incluses. Sinon, veuillez-vous assurer d'avoir l'ancrage approprié à votre surface.
- Ne placez pas le gazebo en dessous d'un arbre ou la pente d'un toit. La neige ou la glace pourra glisser et causer le gazebo de s'effondrer.

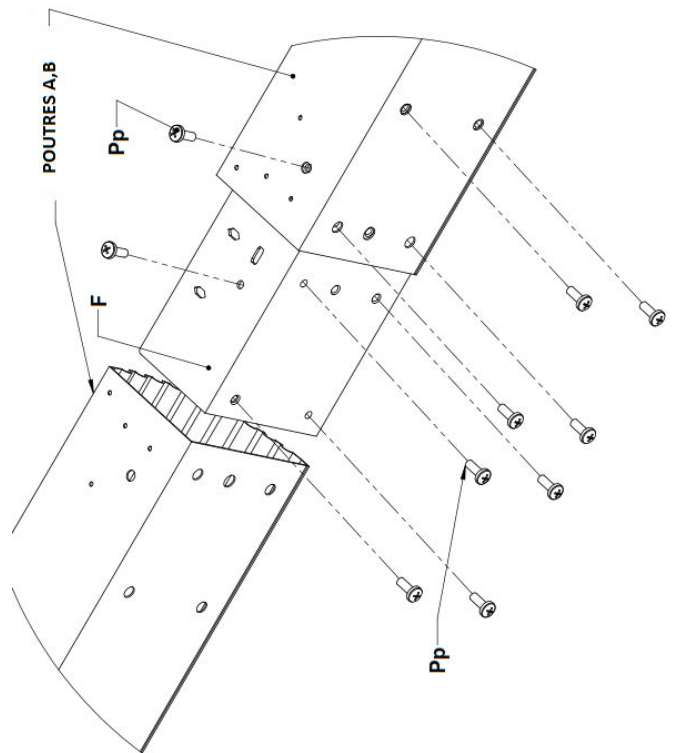
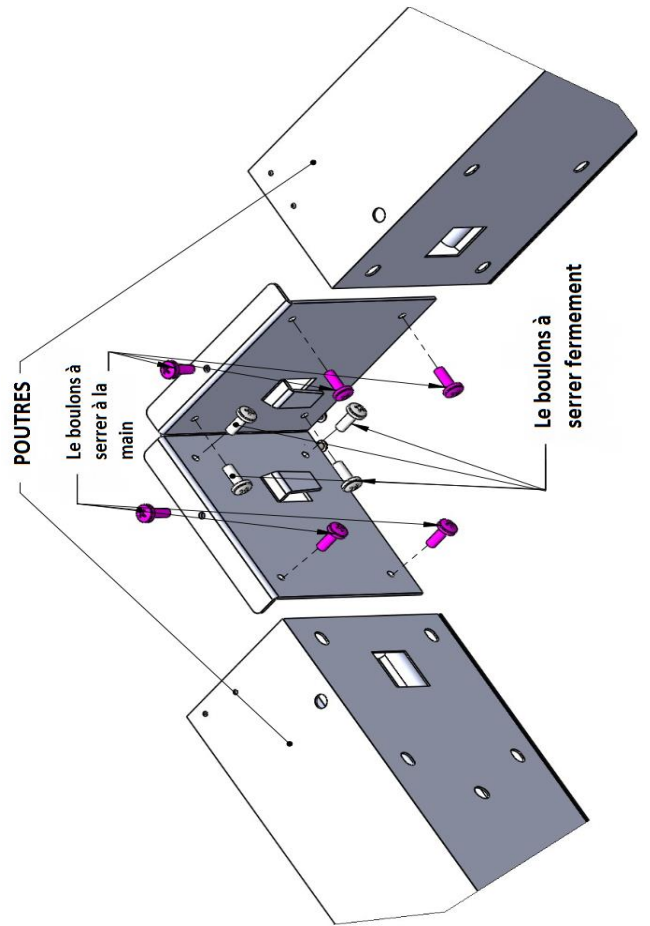
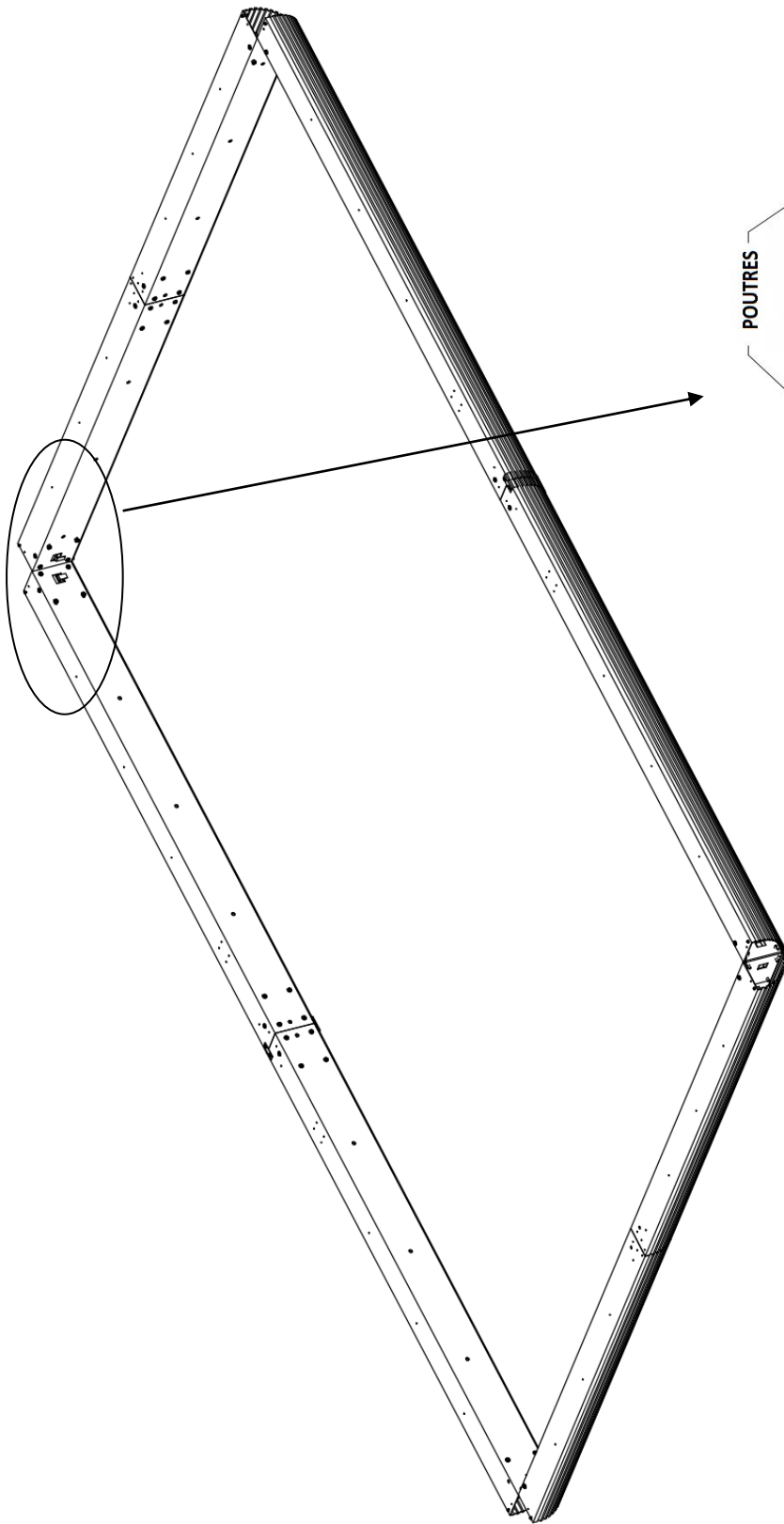
Outils nécessaires:

- Escabeau 6'-8'
- Tournevis Phillips #2, Tournevis Robertson #2 (pas inclus)
- Maillet en caoutchouc
- Divers limes
- Morceaux de bois 12"

Étape 1:

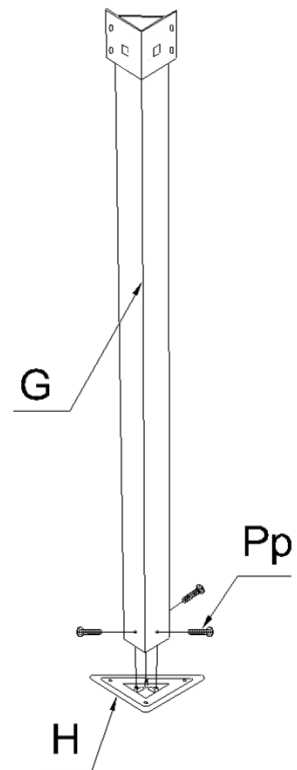
1. Assemblez les poutres "A et "B" à l'aide de la plaque centrale "F", en la faisant glisser à l'intérieur des poutres et serrez fermement avec 10 boulons "Pp".
2. Disposez les poutres assemblées dans un rectangle et joignez-les à chaque coin avec une plaque de coin "E", en la glissant à l'intérieur des poutres et en la serrant fermement avec 4 boulons "Pp". Serrez à la main les 6 boulons restants en rose. - voir l'image à la p. 5





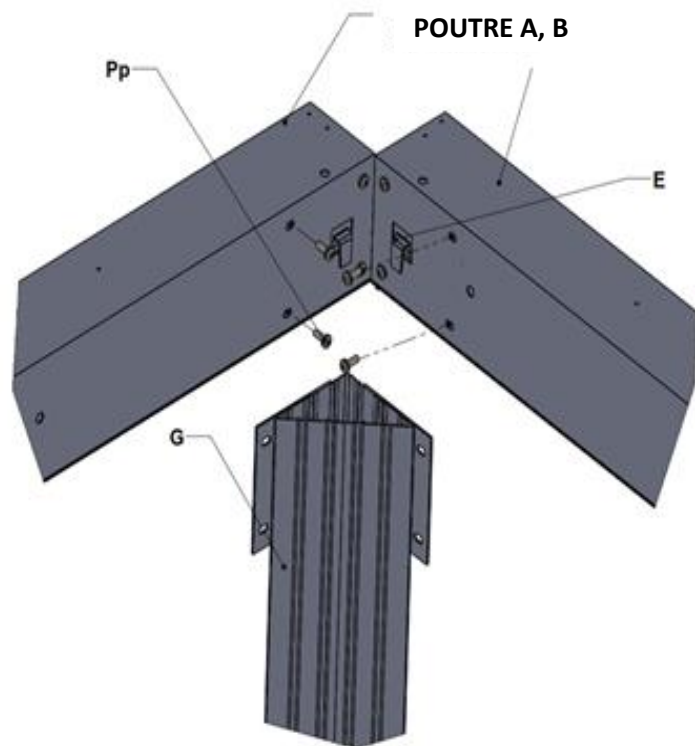
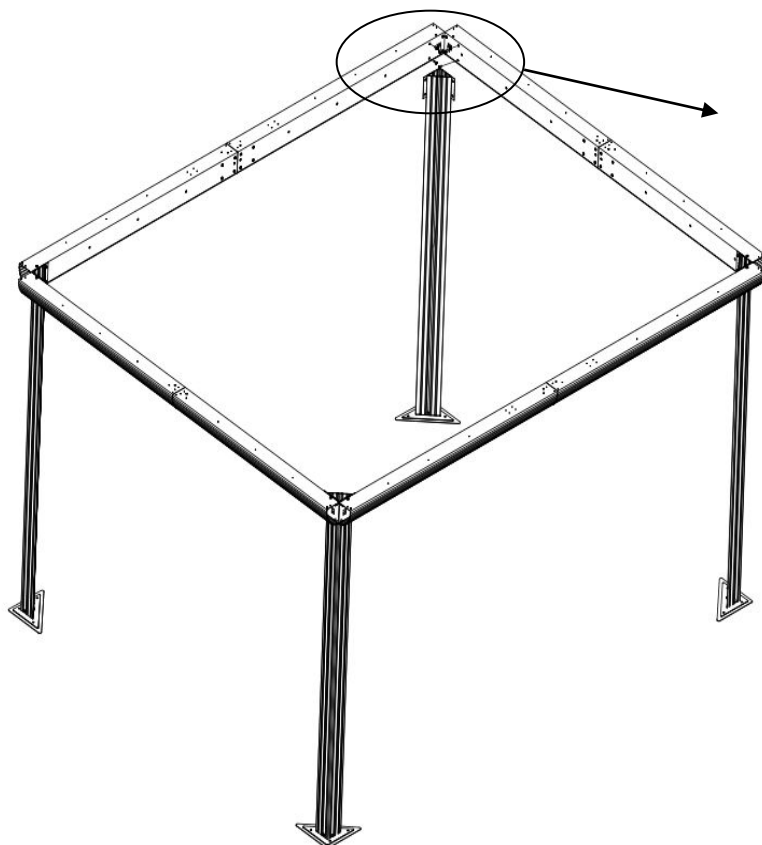
Étape 2:

1. Pour chaque patte "G", attachez une base de patte "H" avec 3 boulons "Pp".



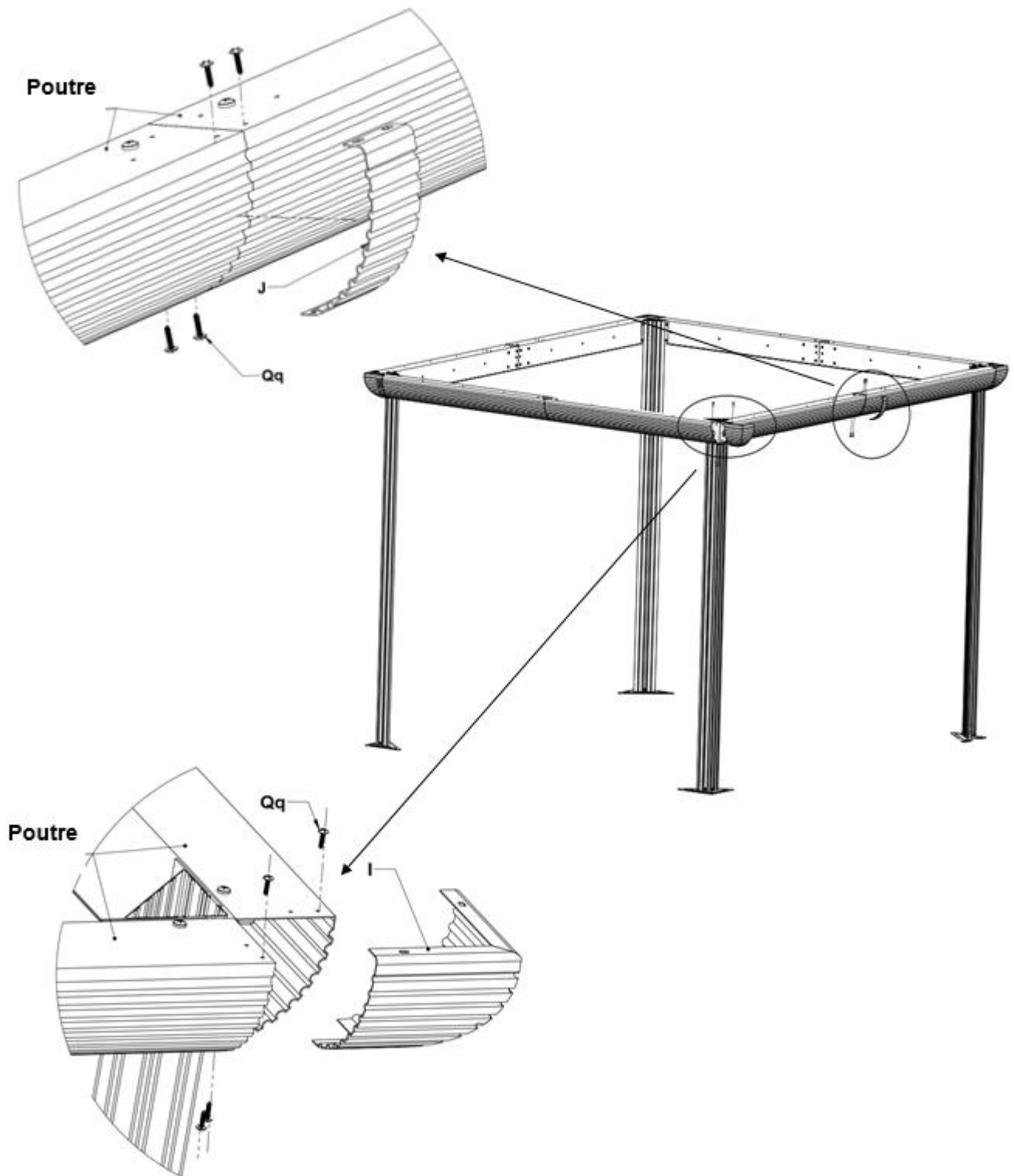
Étape 3:

1. Dévissez 4 boulons "Pp" comme illustré ci-dessous, demandez à quelqu'un de soulever l'ensemble de poutres et attachez chaque pied "G" dans un coin, en les fixant à nouveau à l'aide de 4 boulons "Pp".
2. Répétez jusqu'à ce que les quatre pattes soient en place.



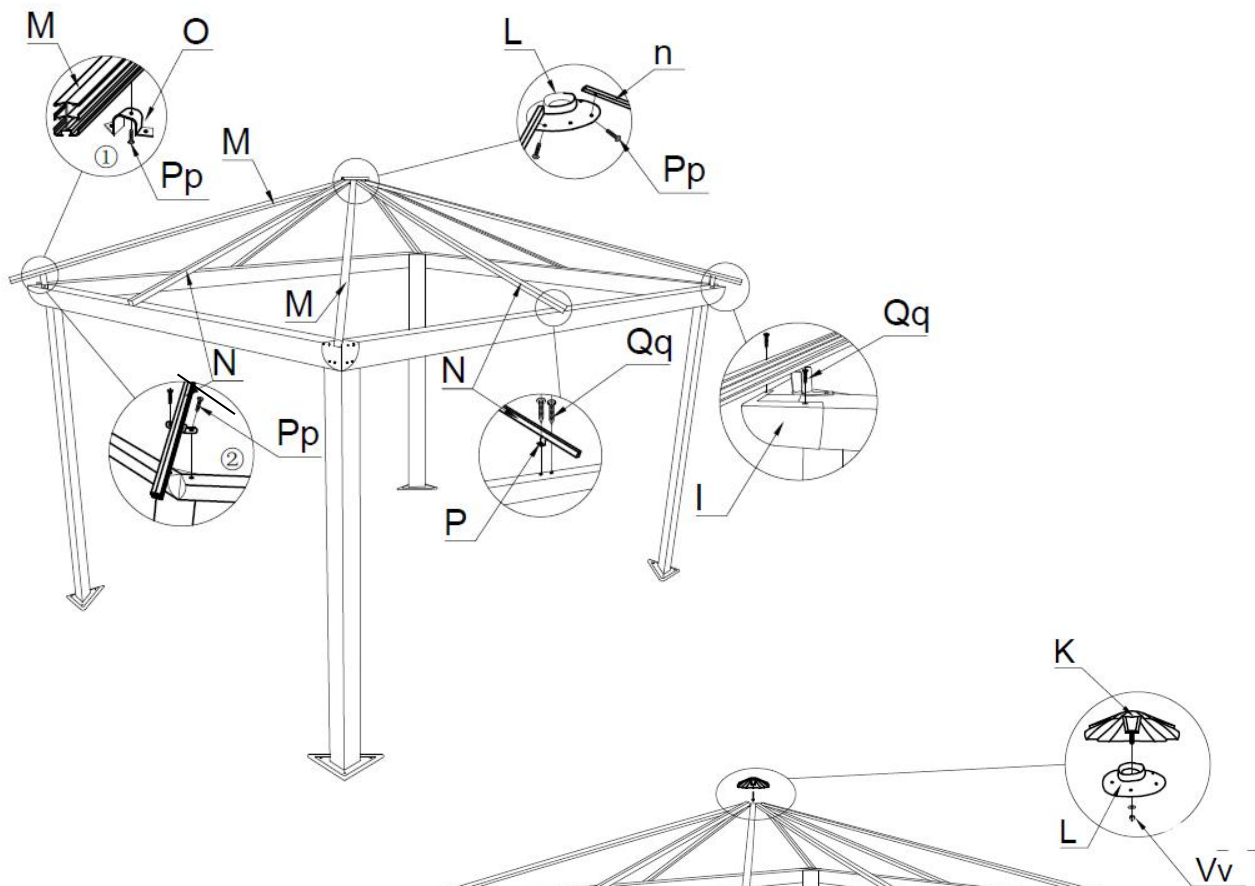
Étape 4:

1. Installez une couverture "J" avec 4 vis "Qq" sur chaque jonction entre les poutres.
2. Installez une couverture de coin "I" avec 4 vis "Qq" sur chaque coin.



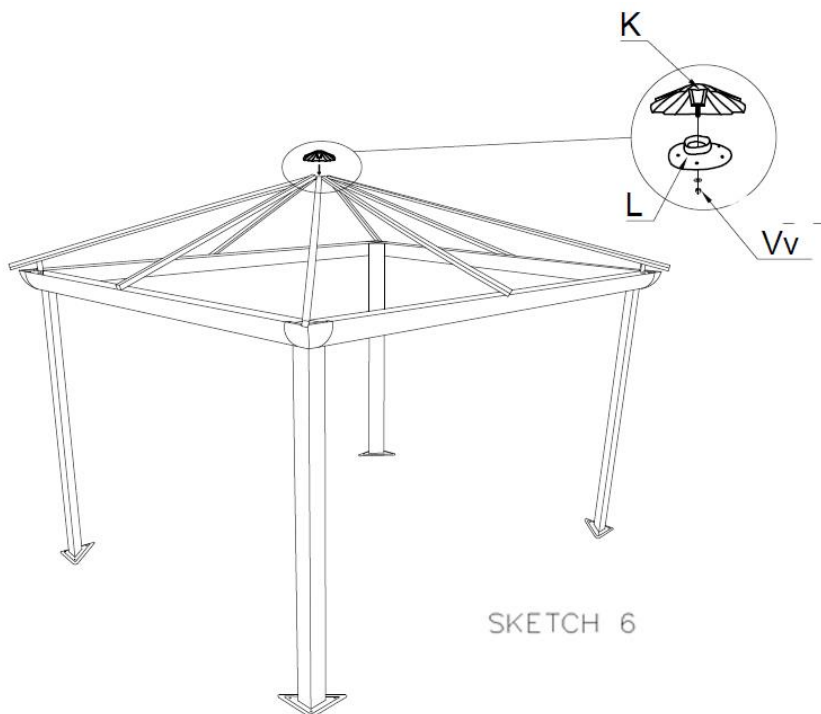
Étape 5:

1. Attachez les crochets de montage "O" et "P" aux chevrons "M" et "N" respectivement. Utilisez le trou fileté à environ 8.5" & 5" d'un bout du chevron.
2. Soulevez le capuchon central "L" à une hauteur de 110" (2.79m) au centre du gazebo.
(Attention: cette pièce peut être lourde, utilisez du support si besoin)
3. Attachez un bout du chevron "M" au capuchon avec 2 boulons "Pp". Attachez l'autre bout du chevron avec le crochet au coin de l'assemblage de poutres avec 2 boulons "Pp". Utilisez les trous vers l'intérieur du gazebo. Répétez avec le restant des chevrons "M".
4. De même, attachez un bout du chevron "N" au capuchon avec 2 boulons "Pp". Attachez l'autre bout du chevron avec le crochet au côté de l'assemblage de poutres avec 2 vis "Qq". Utilisez les trous vers l'intérieur du gazebo. Répétez avec le restant des chevrons "N".



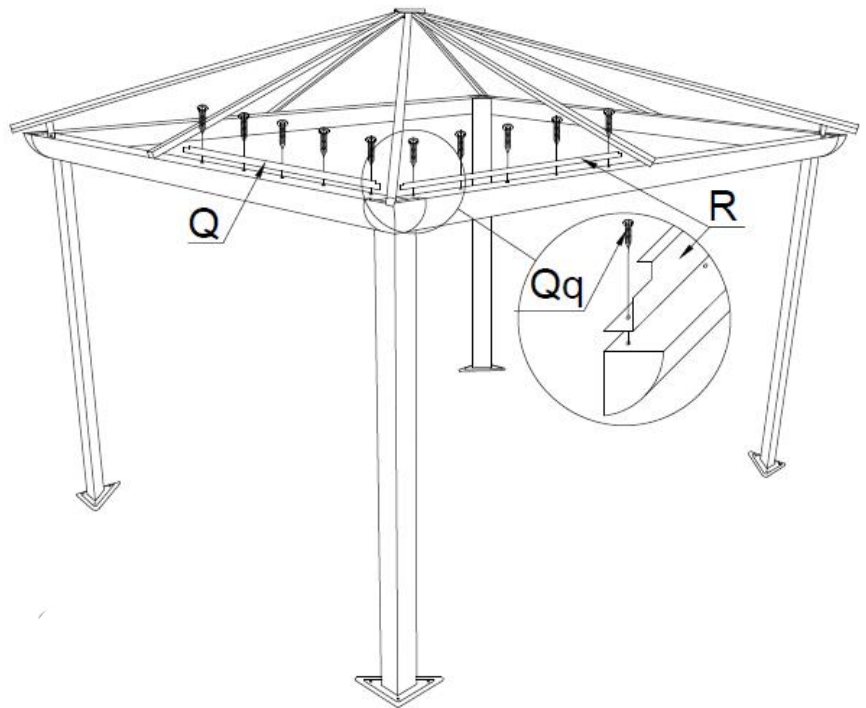
Étape 6:

Après que tout les chevrons soient en place, installez le capuchon du haut "K" par-dessus le capuchon central "L". Utilisez des rondelles et les écrous borgnes "Vv" pour sécuriser.



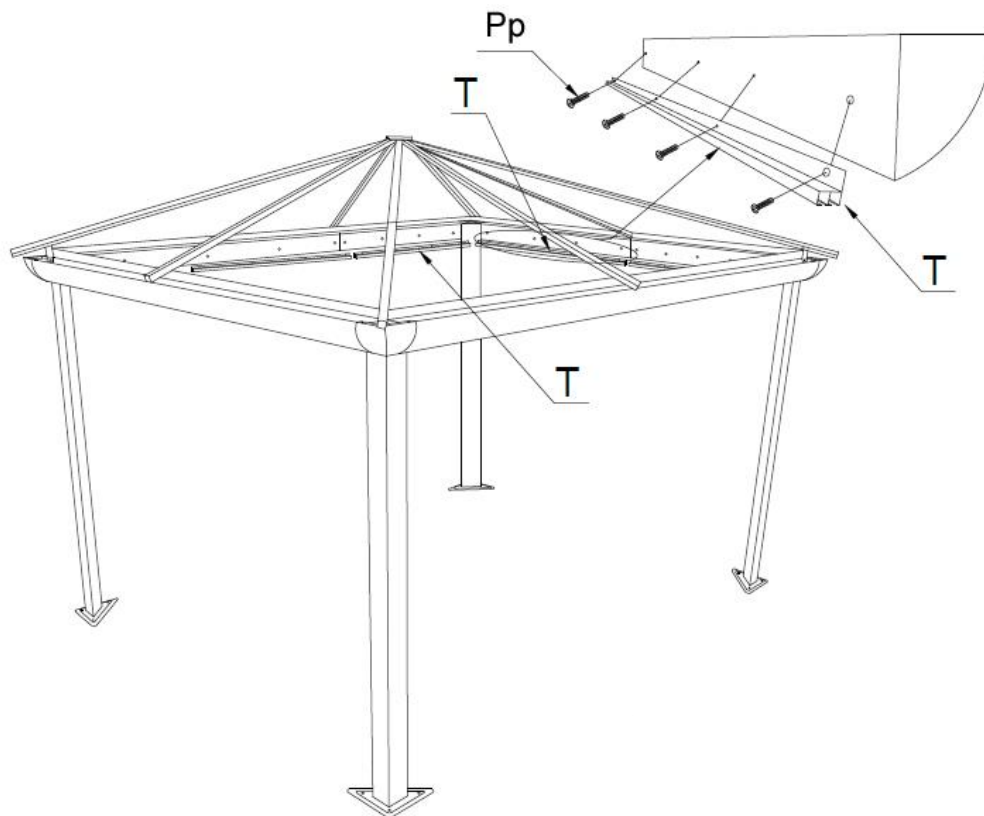
Étape 7:

Installez les solins "Q" et "R" sur l'assemblage de poutres, en utilisant les vis "Qq" du côté intérieur. Le bout entaillé d'un solin ira toujours dans un coin du gazebo.



Étape 8:

Installez les rails de rideau "T" à l'intérieur de l'assemblage de poutres avec des boulons "Pp".

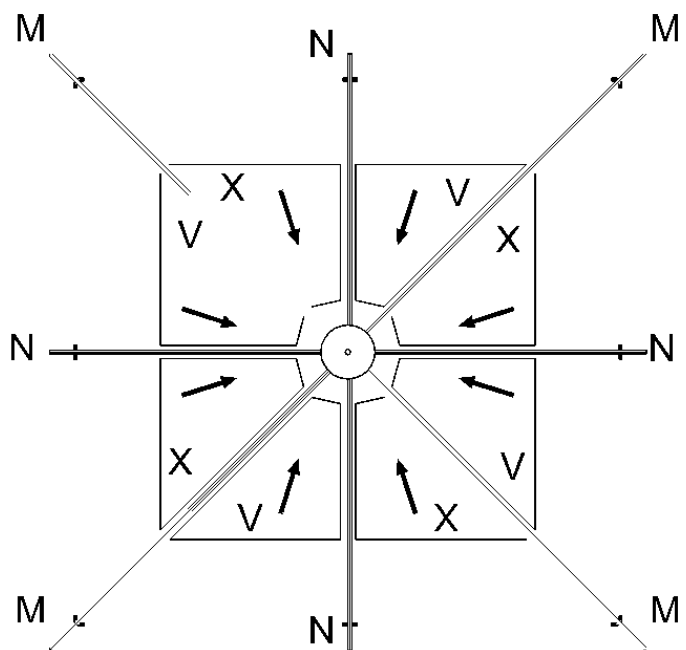


Étape 9:

1. Glissez les panneaux de polycarbonate entre les chevrons, comme indiqué dans le sketch, en les rentrant dans les rainures du haut des chevrons.
2. Assurez-vous que le côté qui doit faire face au soleil est bien sur le dehors. Utilisez un marteau en caoutchouc pour bien rentrer tous les panneaux dans les rainures.

SKETCH 9

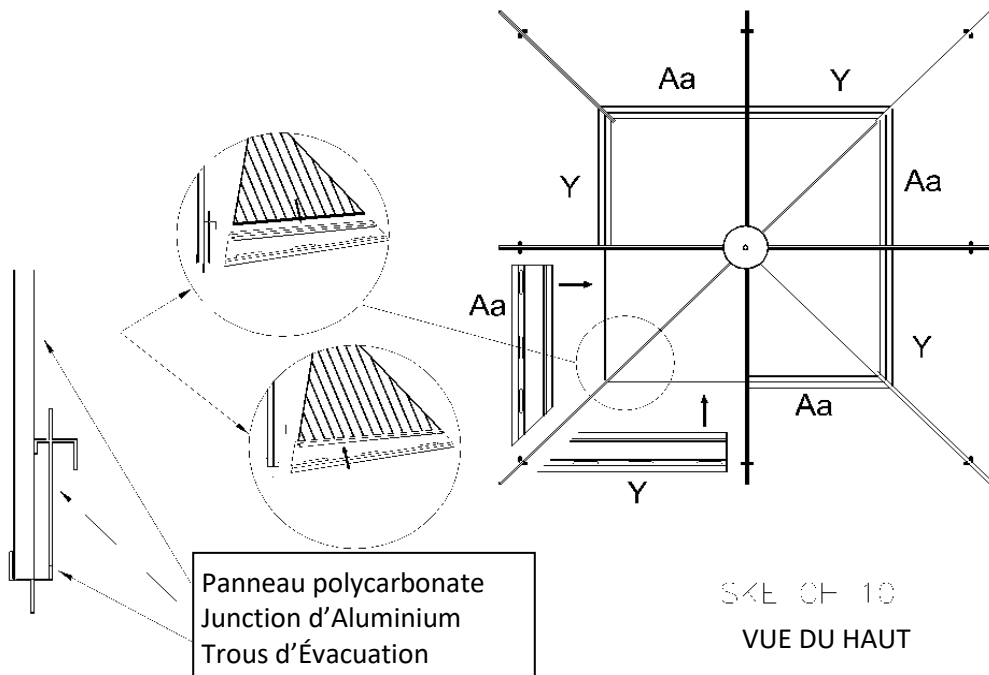
VUE DU HAUT



Étape 10:

1. Insérez les jonctions de toit entre les chevrons et glissez-les contre les panneaux de polycarbonate. Tapez légèrement pour que les panneaux soient bien rentrés dans les fentes. Vues du haut, la grande partie d'une jonction ainsi que les trous d'évacuation devraient être en-dessous du panneau.
2. Pour ajuster l'alignement des jonctions centrales : une fois que tous les panneaux de toit en polycarbonate sont en place, utilisez un petit morceau de bois et un marteau, puis tapez sur la jonction centrale pour l'abaisser et tenir en même temps le polycarbonate.

Ne tapez pas trop fort.

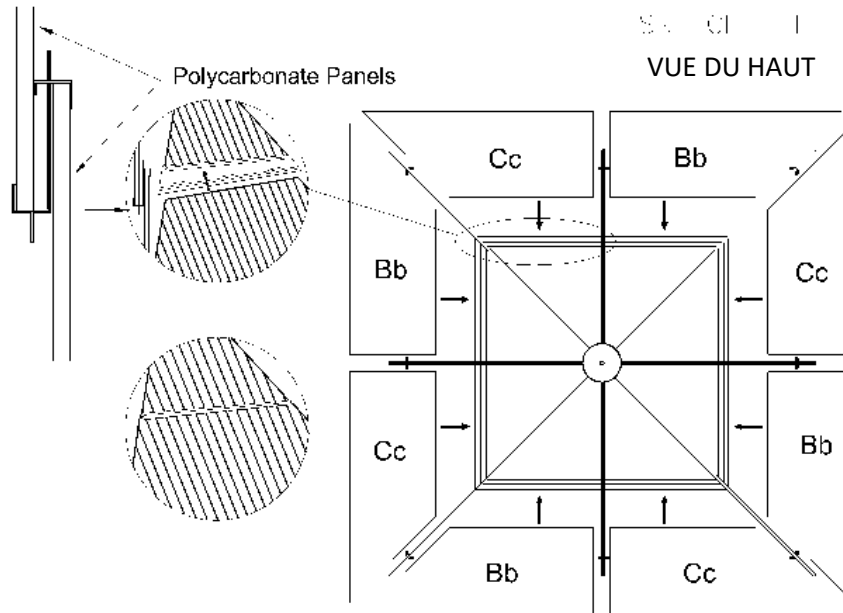


SKETCH 10

VUE DU HAUT

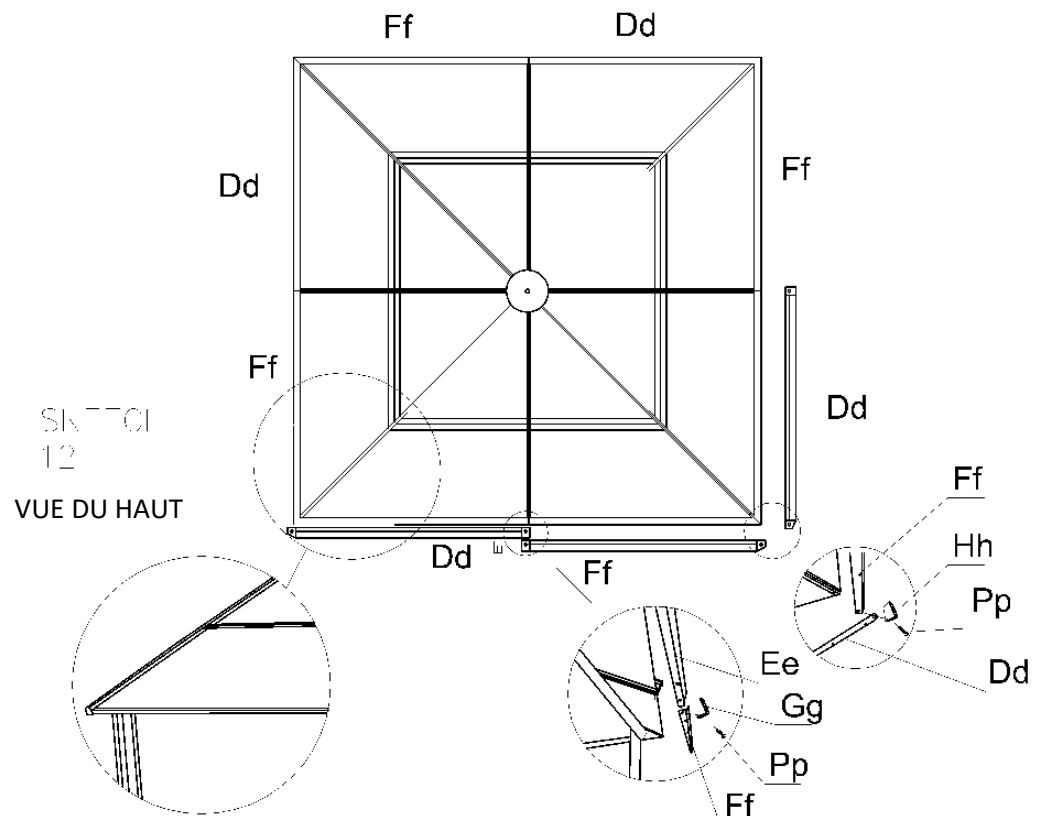
Étape 11:

Glissez le restant des panneaux de toit dans les rainures inférieures des chevrons, jusqu'à ce qu'ils rentrent dans la jonction de toit. Tapez pour vous assurer que les panneaux soient bien rentrés et ne dépassent pas des bouts des chevrons.



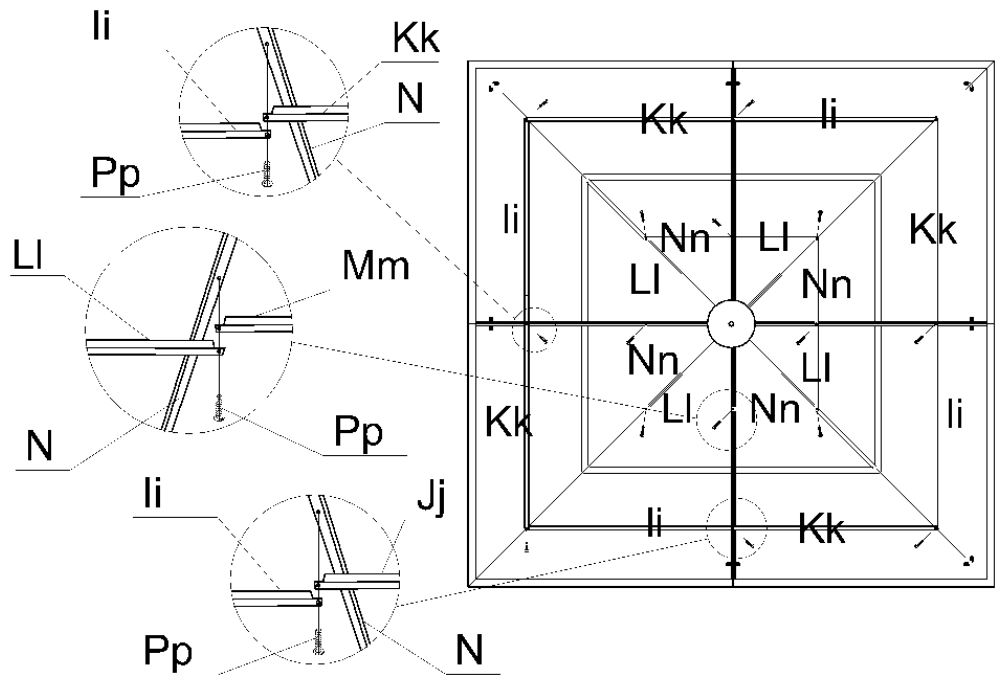
Étape 12:

1. En commençant par n'importe quel coin, installez tous les bordures de finition, avec un cap "Gg" au niveau de chaque jonction et un crochet "Hh" à chaque coin. Utilisez des boulons "Pp".



Étape 13:

1. Installez les barres de renfort supérieures dans l'intérieur du toit avec des boulons "Pp", en suivant les bouts formés et les lettres. Serrez les boulons seulement après que toutes les barres soient en place.
2. Répétez cette étape avec les barres de renfort inférieures.

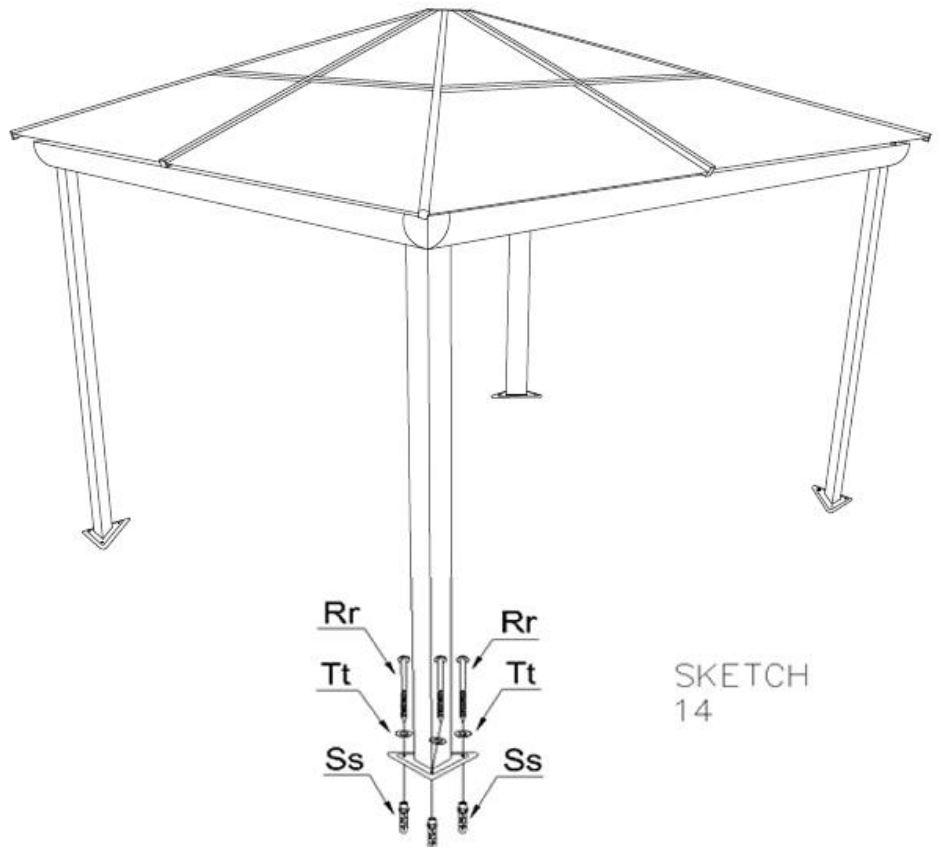


SK-0-13

VUE DE DESSOUS

Étape 14:

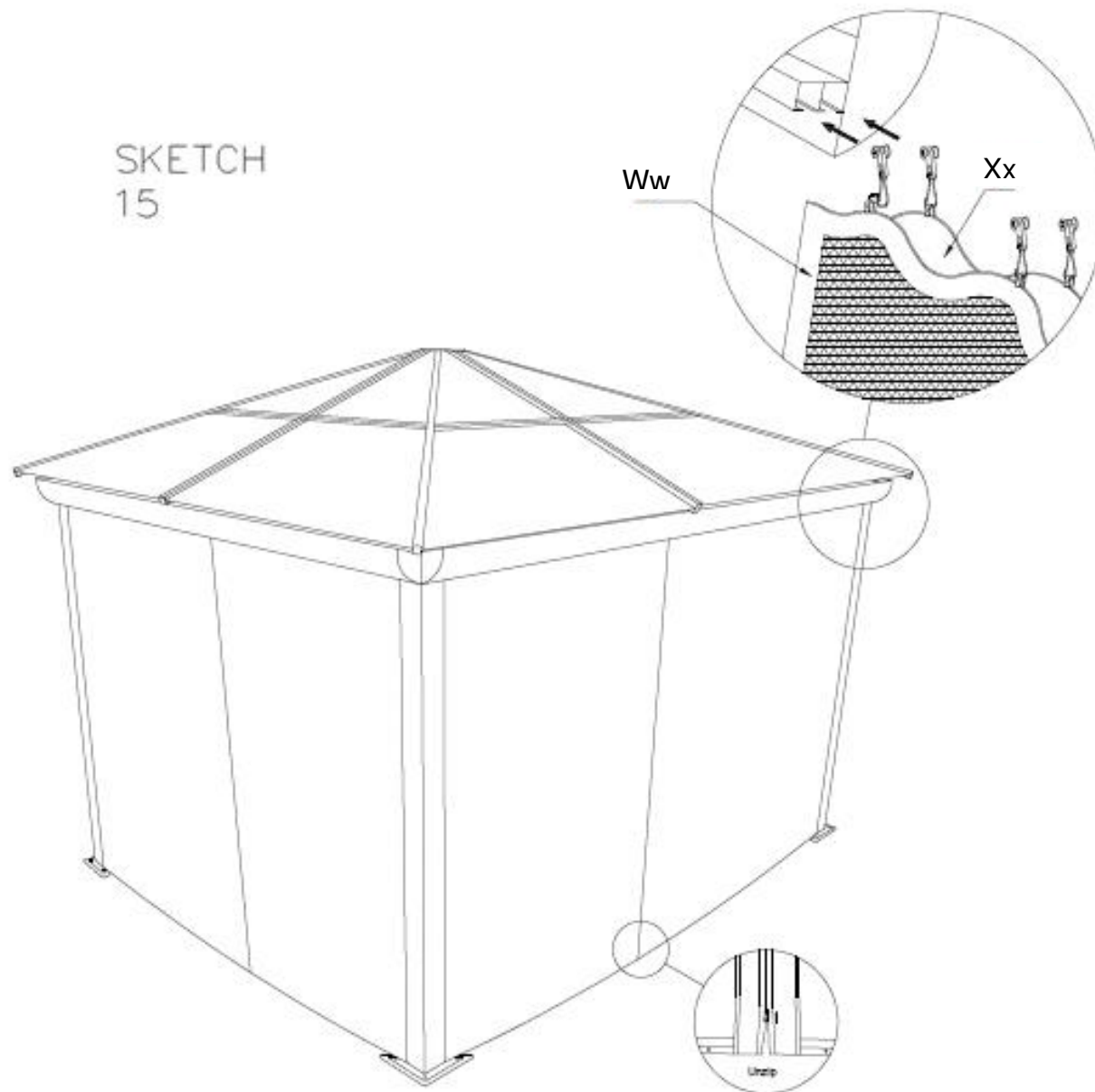
1. Ancrez chaque patte au sol avec les vis "Rr" et rondelles "Tt".
2. Utilisez les lag shields "Ss" si nécessaire pour les surfaces plus dures.



SKETCH
14

Étape 15:

1. Installez les rideaux moustiquaires "Ww" dans les fentes intérieures des rails, en utilisant les crochets donnés.
2. Installez les rideaux d'intimité "Xx" dans les fentes extérieures des rails. Après avoir rentré tous les crochets, utilisez les capuchons "Uu" pour fermer les rails.

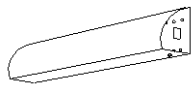

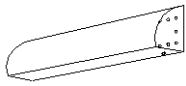

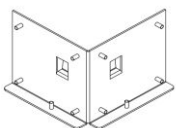
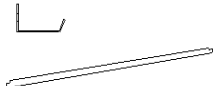
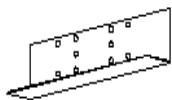
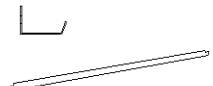


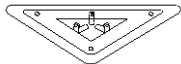
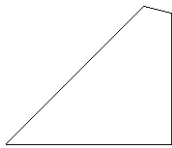
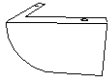
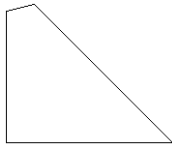

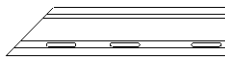





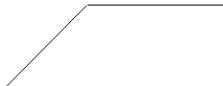





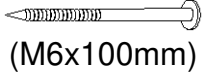


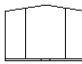


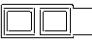


NOTES IMPORTANTES:

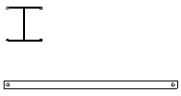
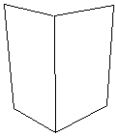
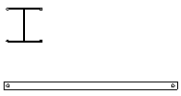
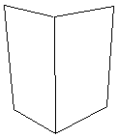

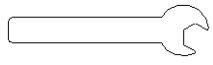

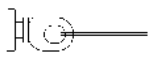
Assurez que chaque vis soit bien serrée.

Pour les conditions de vents forts, vous pourriez avoir besoin d'installer des câbles de soutien aux coins.

43200

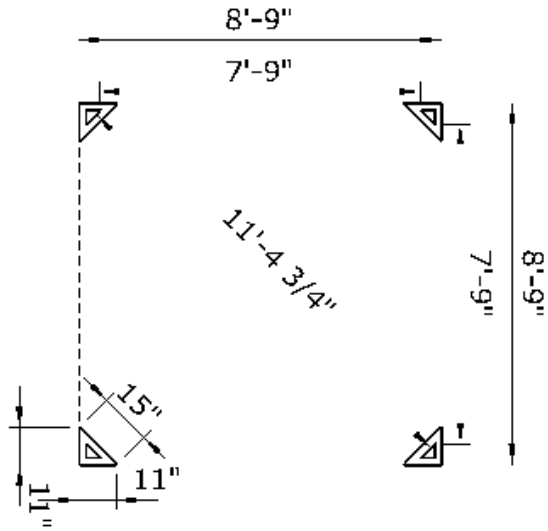
DESCRIPTION	EMBALLÉ DANS LA BOITE	QTÉ	DESSIN	DESCRIPTION	EMBALLÉ DANS LA BOITE	QTÉ	DESSIN
(11-624-22) 52 3/4" POUTRE GAUCHE A	3	4		(12-030-22) CROCHET DE MONTAGE O	2	4	
(11-625-22) 52 3/4" POUTRE DROITE B	3	4		(12-031-22) CROCHET DE MONTAGE P	2	4	
(11-628-22) JONCTION DE COIN E	3	4		(11-638-22) 55 1/4" SOLIN DROIT Q	2	4	
(11-629-22) PLAQUE DE JONCTION F	3	4		(11-639-22) 55 1/4" SOLIN GAUCHE R	2	4	
(11-630-22) 81 1/2" PATTE G	3	4		(11-642-22) 47 3/4" RAIL DE RIDEAU, CÔTÉ 10' T	2	8	
(11-631-22) BASE DE PATTE H	3	4		(11-643-22) 30"x30" PANN. GAUCHE SUPÉRIEUR V	1	4	
(11-632-22) COUVERTU RE DE COIN I	3	4		(11-645-22) 30"x30" PANN. DROIT SUPÉRIEUR X	1	4	
(11-633-22) COUVERTU RE J	3	4		(11-646-22) 30 3/4" JONCTION DE TOIT GAUCHE Y	2	4	
(19-101-22) CAPUCHON DU HAUT K	2	1		(11-648-22) 30 3/4" JONCTION DE TOIT DROITE Aa	2	4	

DESCRIPTION	EMBALLÉ DANS LA BOITE	QTÉ	DESSIN	DESCRIPTION	EMBALLÉ DANS LA BOITE	QTÉ	DESSIN
(19-100-22) CAPUCHON CENTRAL L	2	1		(11-649-22) 33"x58 1/8" PANN. GAUCHE INFÉRIEUR Bb	1	4	
(11-636-22) 83" CHEVRON M	2	4		(11-650-22) 33"x58 1/8" PANN. DROIT INFÉRIEUR Cc	1	4	
(11-637-22) 60 3/8" CHEVRON N	2	4		(11-651-22) 58 7/8" BORDURE GAUCHE Dd	2	4	
(11-653-22) 58 7/8" BORDURE DROIT Ff	2	4		(08-167-22) VIS Rr	3	12	 (M6x100mm)
(11-654-22) CAPUCHON DE CHEVRON Gg	2	4		(08-193-22) BOUCHON DE PLASTIQUE Ss	3	12	
(11-655-22) CROCHET DE COIN Hh	2	4		(08-187-22) RONDELLE Tt	3	13	 (M6)
(11-656-22) 44" BARRE GAUCHE INFÉRIEUR E li	2	4		(11-697-22) CAPUCHON DE RAIL Uu	3	8	
(11-658-22) 44" BARRE DROITE INFÉRIEURE Kk	2	4		(08-189-22) ÉCROU BORGNE Vv	3	1	

DESCRIPTION	EMBALLE DANS LA BOITE	QTÉ	DESSIN	DESCRIPTION	EMBALLE DANS LA BOITE	QTÉ	DESSIN
(11-659-22) 17 1/2" BARRE GAUCHE SUPÉRIEUR E LI	2	4		(13-036-22) MOUSTIQUAIRE Ww	2	2 GAUCHE 2 DROIT	
(11-661-22) 17 1/2" BARRE DROITE SUPÉRIEUR E Nn	2	4		(13-037-22) RIDEAU D'INTIMITÉ Xx	2	2 GAUCHE 2 DROIT	
(08-158-22) BOULON Pp	3	180	 (M6x16mm)	CLÉ 10 mm	3	1	
(08-156-22) VIS Qq	3	84	 (M4x16mm)	(11-705-22) CROCHETS DE RIDEAU	3	96	
*PAS INCLUS DANS LA BOITE							
DESCRIPTION	COULEUR	# DE PIÈCE					
PEINTURE À SPRAY	BRUN	11-726					
STYLO À PEINTURE		18-184					

NOTE: LES DIMENSIONS SONT APPROXIMATIVES.

43200 GAZEBO
PLAN A LA BASE DES PATTES
PLAN AT BASE OF LEGS



43200 GAZEBO
REBORD DU TOIT
ROOF OVERHANG

